

Uitvoering: normaal gesloten

FIGUUR:

- Fig. 391 BA IIT HSC:** binnendraad BSP volgens DIN 2999
- Fig. 392 BA IIT HSC:** laseind BW volgens ANSI B16.11 & DIN 3239 deel 2
- Fig. 393 BA IIT HSC:** laseind SW volgens ANSI B16.25 & DIN 3239 deel 1
- Fig. 394 BA IIT HSC:** binnendraad NPT volgens ASME B1.20.1
- Fig. 395 BA IIT HSC:** met flenzen geboord volgens DIN PN 16/ 40

KENMERKEN:

- Volle doorlaat, anti-statisch, met vastzetinrichting
- Inbouw lengte volgens DIN 3203 M3 voor de uitvoering met draad en SW. DIN 3203 S13 voor de BW
- ISO 5211 opbouwflens, voor rechtstreekse opbouw
- Separate huisafdichting
- Roestvrijstalen niet-uitdrukbare spindel
- Borgplaatje in roestvrijstaal



MATERIALEN:

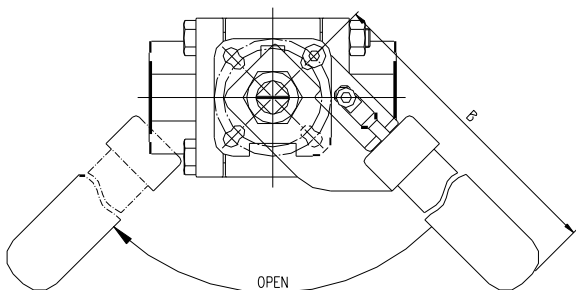
Huis en flenzen in roestvaststaal ASTM A351
 CF8M Kogel en spindel in roestvaststaal AISI 316
 PTFE zitting

*: De tegenflenzen met laseind zijn vervaardigd uit ASTM A351 CF3M (AISI 316 L)

BEDIENING:

Handel met veerretour, veersluitend.

AFMETINGEN: (in mm)



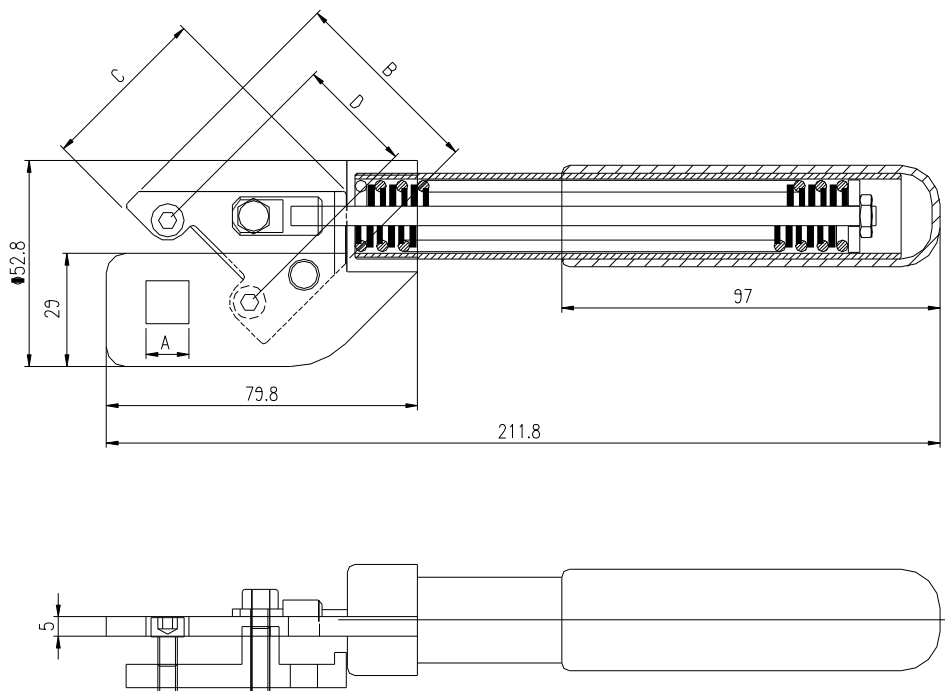
Diam.	ØA	B	L	E
1/4"	11,5	195	75	160
3/8"	12,6	195	75	160
1/2"	15	195	72,5	160
3/4"	20	195	85,4	160
1"	25	195	105,3	160
1 1/4"	32	195	111	160
1 1/2"	40	195	127,3	160
2"	50	195	145,5	160

MATERIALEN:

Handel, veer, bouten en moeren in roestvaststaal AISI 304

Handel bescherming in kunststof

AFMETINGEN HANDEL: (in mm)



Diam.	A	B	C	D
1/2"	9	50,5	42,4	29,7
3/4"	9	50,5	42,4	29,7
1"	11	50,5	42,4	35,3
1 1/4"	11	50,5	42,4	35,3
1 1/2"	14	70	40	49,5
2"	14	70	40	49,5