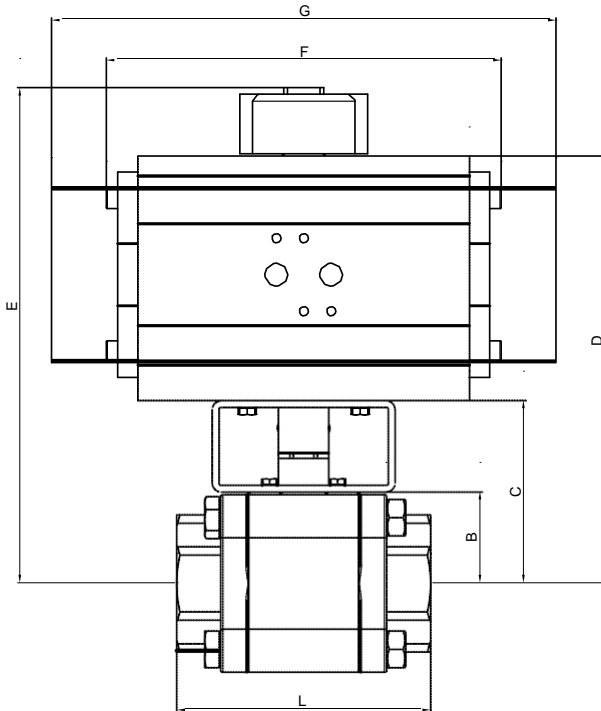


**FIGUUR:**  
**VOLLE DOORLAAT**

- ADA:** Pneumatische bediening, dubbelwerkend  
**ASR:** Pneumatische bediening, enkelwerkend  
**ASRO:** Pneumatische bediening, enkelwerkend, normaal open


**AFMETINGEN:** (mm)

De pneumatische bediening is berekend voor een stuurdruk van 5,5 bar, met een veiligheidsfactor van 30% en een maximale verschilddruk van 40 bar t/m DN 50, 16 bar vanaf DN 50.

Ø	L	B	C	AD				Kg	AS		
				AD	D	E	F		AS	G	Kg
1/4"	64,8	29,8	70	0020	136	166	145	2,7	0020	163	2,8
3/8"	64,8	29,8	70	0020	136	166	145	2,7	0020	163	2,8
1/2"	72,5	29,0	69	0020	135	165	145	2,8	0020	163	3,0
3/4"	85,4	33,0	73	0040	158	188	158	4,1	0040	195	4,3
1"	105,3	36,0	76	0040	161	191	158	4,8	0040	195	4,9
1 1/4"	111,0	40,0	80	0040	165	195	158	5,4	0080	217	7,1
1 1/2"	127,3	47,3	87	0040	172	202	158	6,7	0130	258	9,5
2"	142,8	69,5	110	0080	217	247	177	10,7	0200	299	14,7

**TOEBEHOREN:**

Magneetventielen, eindeloopschakelaars, noodhandbediening, pneumatische of elektro-pneumatische klepstandsteller.