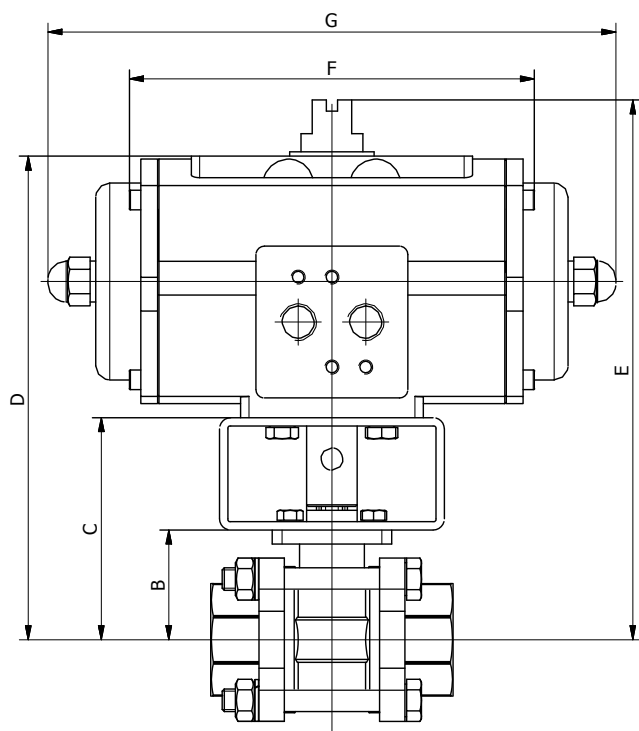


FIGUUR:
PD: Pneumatische bediening, dubbelwerkend

PE: Pneumatische bediening, enkelwerkend

AFMETINGEN: (mm)

Ø	DN	B	PD					Kg	PE	PE			Kg	
			PD	C	D	E	F			C	D	E		G
1/4"	8	29,5	25	69,5	149,5	169,5	159	2,2	25	69,5	149,5	169,5	172	2,6
3/8"	10	29,5	25	69,5	149,5	169,5	159	2,2	25	69,5	149,5	169,5	172	2,6
1/2"	15	29,5	25	69,5	149,5	169,5	159	2,2	25	69,5	149,5	169,5	172	2,6
3/4"	20	33,0	25	73,0	153,0	173,0	159	2,3	25	73,0	153,0	173,0	172	2,7
1"	25	39,0	25	79,0	159,0	179,0	159	2,6	40	79,0	172,0	192,0	204	3,7
1 1/4"	32	41,0	25	81,0	161,0	181,0	159	3,3	40	81,0	174,0	194,0	204	4,4
1 1/2"	40	47,0	40	87,0	180,0	200,0	180	4,6	65	87,0	192,0	212,0	249	6,4
2"	50	55,5	40	95,5	188,5	208,5	180	5,8	100	95,5	213,5	233,5	267	8,6
2 1/2"	65	72,5	65	122,5	227,5	247,5	199	10,2	200	132,5	275,5	295,5	360	17,3
3"	80	85,0	100	145,0	263,0	283,0	221	14,6	200	145,0	288,0	308,0	360	20,6
4"	100	107,0	200	167,0	310,0	330,0	283	26,5	350	167,0	348,0	368,0	387	37,6

De pneumatische bediening is berekend voor een stuurdruk van 6 bar, met een veiligheidsfactor van 30% en een maximale verschilddruk van 69 bar t/m 2", 55 bar vanaf 2 1/2". Water bij omgevingstemperatuur.

TOEBEHOREN:

Magneetventielen, eindloopschakelaars, noodhandbediening, pneumatische of elektro-pneumatische klepstandsteller.