

Met elektrische bediening Bernard

FIGUUR:

Fig. 351 BA IIT OA: BSP binnendraad volgens DIN 2999

Fig. 352 BA IIT OA: laseind BW volgens ANSI B16.11 & DIN 3239 deel 2

Fig. 353 BA IIT OA: laseind SW volgens ANSI B16.25 & DIN 3239 deel 1

Fig. 354 BA IIT OA: NPT binnendraad volgens ASME B1.20.1

KENMERKEN:

- Volle doorlaat
- Vastzetinrichting
- Opbouwflens volgens ISO5211
- Niet uitdrukbare spindel
- Chevron pakking
- DIN 50.049.3.1.B certificaten beschikbaar op aanvraag

MATERIALEN:

Huis en tegenflenzen in roestvaststaal ASTM A351 CF8M
 kogel en spindel in roestvaststaal AISI 316
 Zittingen in PTFE

AANSLUITING: zie hierboven

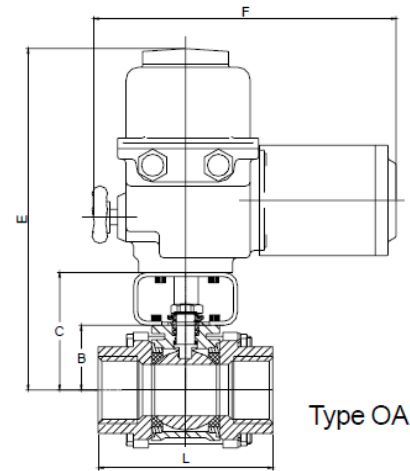
BEDIENING: met elektromotor, spanning 220 VAC of 24 VDC of 220/380 VAC (voor de uitvoering OA) voorzien van een noodhandbediening, 2 instelbare koppelbegrenzers mechanische standaardwijzer, 2 instelbare eindeloopschakelaars, 10Watt verwarmingselement.
 Beschermingsklasse IP 65 (IP 67 op aanvraag)

AFMETINGEN (in mm):

DN	Ø	OA	L	LE	LF	B	C	E	F
8	1/4	Z3	64	225	-	20	60	294	193
10	3/8	Z3	66	225	-	20	60	294	193
15	1/2	Z3	66	225	130	20	60	294	193
20	3/4	Z3	76	225	150	20	60	294	193
25	1	Z3	86	245	160	21	61	295	193
32	1 1/4	Z3	103	255	180	25	65	299	193
40	1 1/2	Z3	119	260	200	32	72	306	193
50	2	6	131	275	230	32	72	287	290
65	2 1/2	15	165	334	290	44	94	309	372
80	3	15	183	354	310	41	101	316	372
100	4	25	236	-	350	51	111	228	527

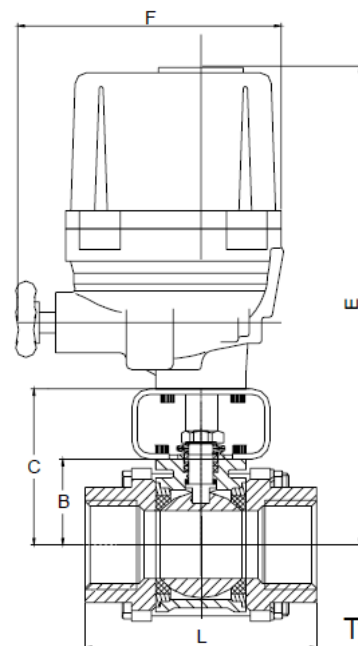
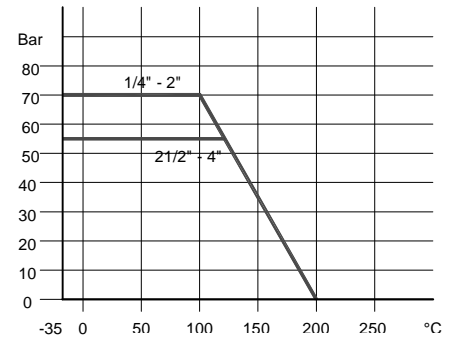
LE: fig. 355 BA IITPD

LF: fig. 356 BA IIT PD en 357 BA IIT PD



Type OA

DRUK-TEMPERATUUR DIAGRAMMA



Type Z3