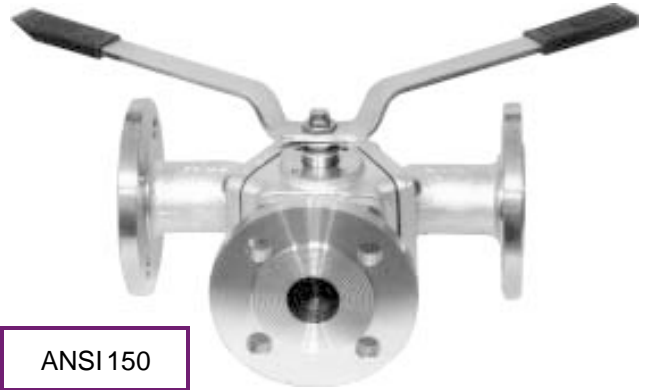


KENMERKEN:

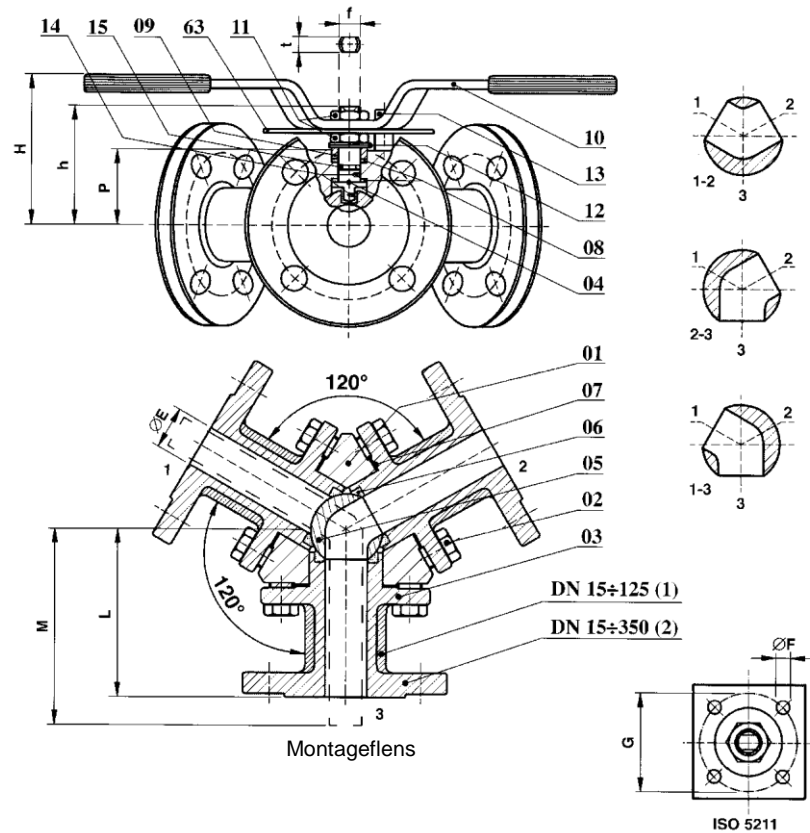
- Niet-uitdrukbare spindel
- Antistatisch
- Extra bijkomende afdichting van de spindel d.m.v. O-ring
- Montageflens volgens DIN 3337/ISO 5211


FIGUUR:

	PN 16	PN 40	ANSI 150
In staal	30 Y AIT	3040 Y AIT	3020 Y AIT
In roestvaststaal AISI 304	30 Y IIT A	3040 Y IIT A	3020 Y IIT A
In roestvaststaal AISI 316	30 Y IIT B	3040 Y IIT B	3020 Y IIT B

MATERIALEN:

N°	Omschrijving	AIT Staal	IIT A Roestvaststaal 304	IIT B Roestvaststaal 316
1	Huis	ASTMA105 ASTM A216 WCB	ASTMA479 F304 ASTM A351 CFB	ASTMA479 F316 ASTMA351 CF8M
2	Bout	8.8 UNI 3740 verzinkt		
3	Tegenflens	ASTM A 105 ASTM A216 WCB	ASTMA479 F304 ASTM A351 CFB	ASTMA479 F316 ASTMA351 CF8M
4	Spindel	ASTMA276 F420	ASTMA182 F304	ASTMA182 F316
5	Kogel	ASTMA182 F304		ASTMA182 F316
6	Zitting	P.T.F.E. /R.T.F.E./P.T.F.E.+A.M.		
7	Huisafdichting	P.T.F.E.+ Grafiet		P.T.F.E.
8	Spindelafdichting	P.T.F.E.+ Grafiet		P.T.F.E.
9	Stopbuspakking	CF9SMnPb36 verzinkt	ASTM A479 F304	
10	Handel	Fe 37 UNI7070 verzinkt	Fe 37 UNI 7070 verzinkt	
11	Moer en tegenmoer	6S UNI 3740 verzinkt		
12	Schotelveren	50CrV4 UNI 3545 verzinkt		
13	Stop	8.8 UNI 3740		
14	Antistatisch	ASTMA182 F304		ASTMA182 F316
15	O-ring op de spindel	Viton		
16	Standaanwijzer	Fe 37 UNI 7070 verzinkt		



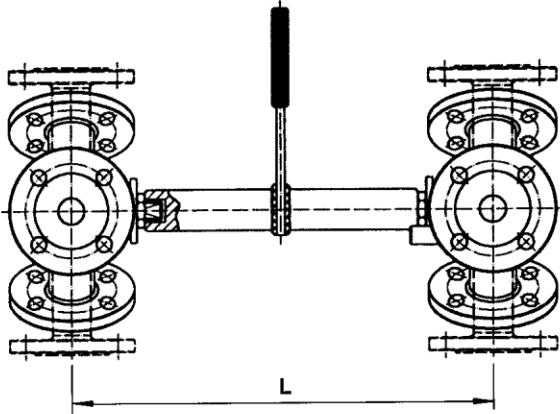
AFMETINGEN: (in mm.)

DN	Ø"	ØE	L	M	H	h	P	f/t	Kg.	ISO*	ØF	G
15	1/2"	14	75	145	66	52	33	10/6	4,5	F03	M5	36
20	3/4"	19	80	145	70	54	36	10/6	5,5	F03	M5	36
25	1"	24	95	180	82	69	43	12/8	6,5	F03	M5	36
32	1 1/4"	29	100	180	86	72	44	12/8	9	F03	M5	36
40	1 1/2"	38	110	275	116	95	55	16/10	11	F05	M6	50
50	2"	48	120	275	124	101	70	16/10	16	F05	M6	50
65	2 1/2"	64	140	380	139	122	81	22/14	28	F07	M8	70
80	3"	76	157	380	144	127	86	22/14	34	F07	M8	70
100	4"	95	165	440	195	151	103	30/18	46	F10	M10	102
125	5"	118	195	440	209	168	113,5	30/18	72	F10	M10	102
150	6"	152	200	610	264	218	144	45/30	95	F14	M16	140
200	8"	200	250	610	319	273	202	52/30	160	F14	M16	140
250	10"	250	310	-	-	299	220	52/30	230	F14	M16	140
300	12"	300	400	-	-	348	270,5	52/30	410	F14	M16	140
350**	14"	300	400	-	-	348	270,5	52/30	430	F14	M16	140

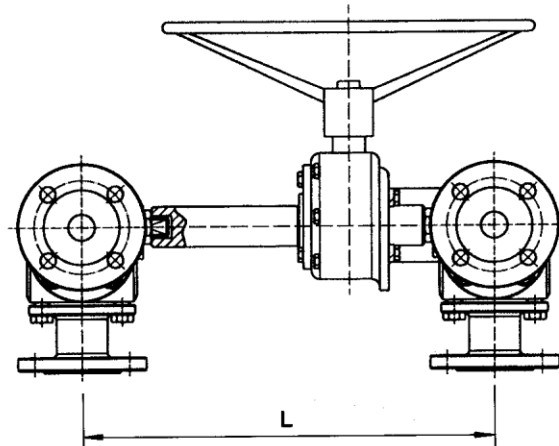
* = ISO 5211

** = gereduceerde doorlaat

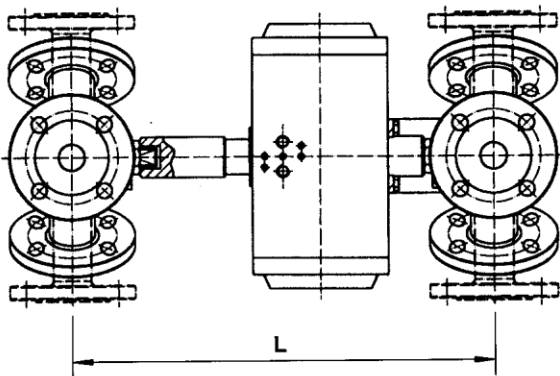
Alle afsluiters kunnen voorzien worden van een handel, wormkast of pneumatische bediening



"30T - 30Y": verbonden met een handel
L: op vraag van de klant

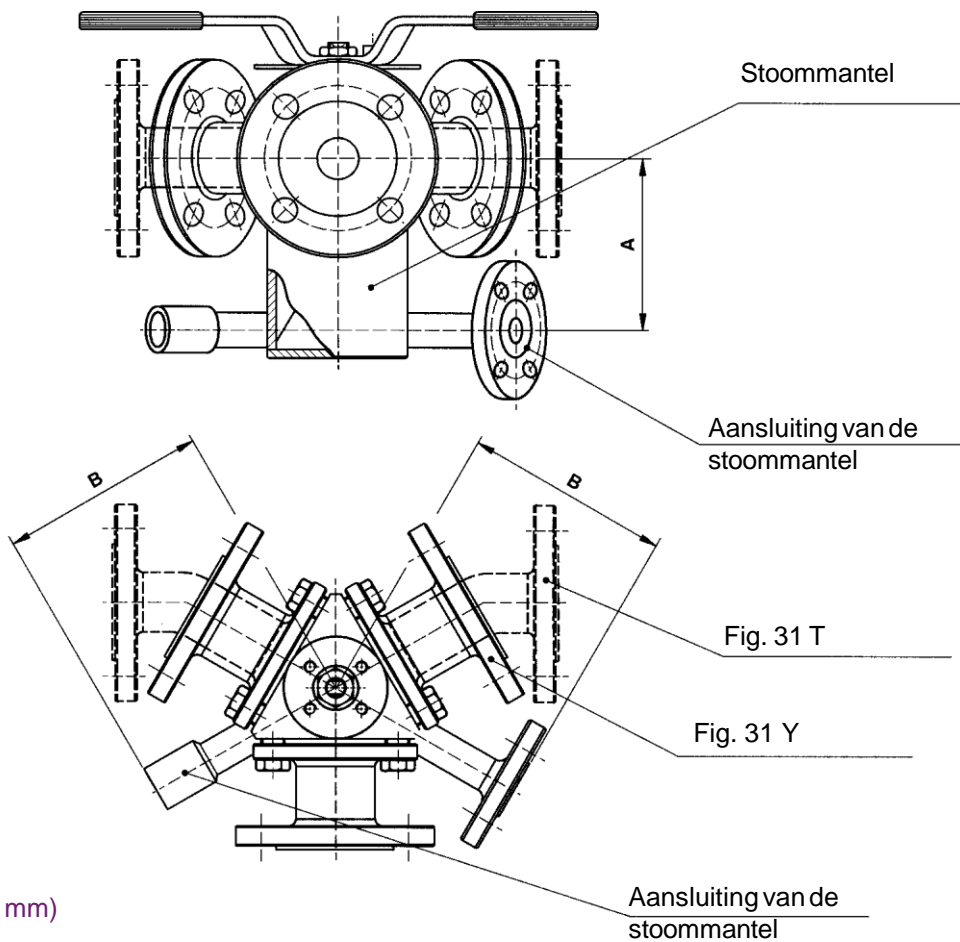


"30T - 30Y": verbonden met behulp van
een wormkast



"30T - 30Y": verbonden met behulp van een
pneumatische bediening

Fig. 30T en 30Y met stoommantel in staal of roestvaststaal



AFMETINGEN: (inmm)

DN	Ø	A	B	ØF	ØF	Kg.
15	1/2"	100	180	DN	Ø	1,5
20	3/4"	100	200			1,5
25	1"	100	220			1,8
32	1 1/4"	100	220	15	1/2"	2,2
40	1 1/2"	130	240			2,5
50	2"	130	240			3
65	2 1/2"	160	250	DN	Ø	5
80	3"	160	250			5
100	4"	190	260			10
125	5"	220	280	25	1"	11
150	6"	260	300			12

Nota: Voor de uitvoering en afmetingen zie tabel "fig. 30Y en 30T"