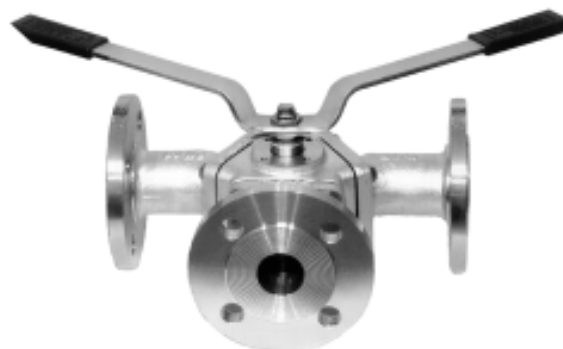


ALGEMENE KENMERKEN:

- Niet-uitdrukbare spindel
- Antistatic device
- Bijkomende spindelafdichting dmv o-ring
- Opbouwflens volgens DIN 3337/ISO 5211

AANSLUITING:

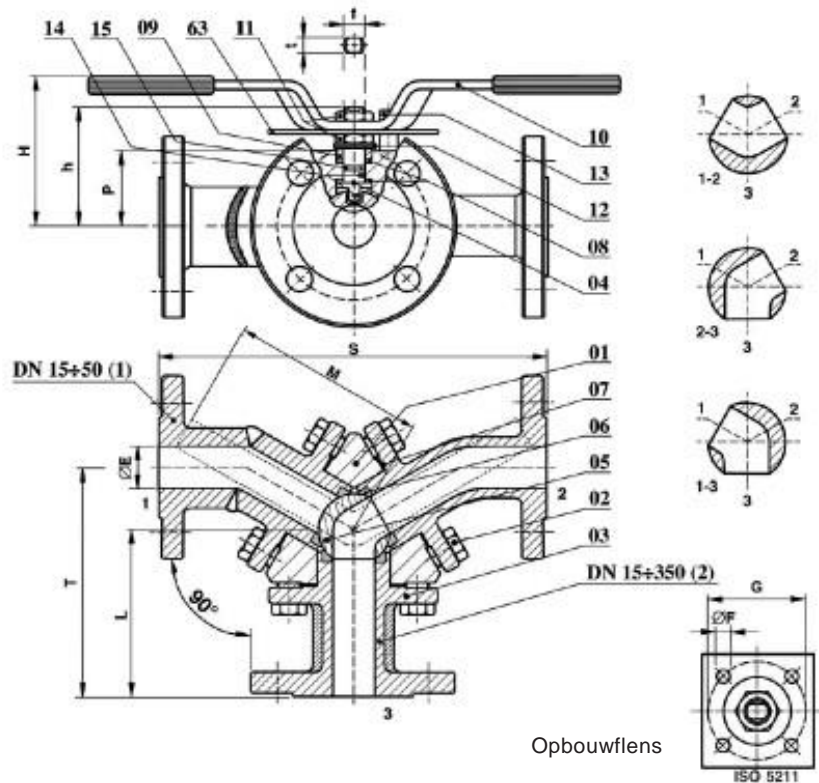
Met flenzen geboord volgens DIN PN 16, PN 40, ANSI 150 Lbs.


FIGUUR:

	PN 16	PN 40	ANSI 150
Staal	30 T AIT	3040 T AIT	3020 T AIT
Roestvrijstaal 304	30 T IIT A	3040 T IIT A	3020 T IIT A
Roestvrijstaal 316	30 T IIT B	3040 T IIT B	3020 T IIT B

MATERIALEN:

N°	Omschrijving	AIT	IIT A	IIT B
		Staal	Roestvaststaal 304	Roestvaststaal 316
1	Huis	ASTM A105 ASTM A216 WCB	ASTM A479 F304 ASTM A351 CF8	ASTM A479 F316 ASTM A351 CF8M
2	Bout	ASTM A193 B7	ASTM A193 B8M	
3	Aansluitflens	ASTM A105 ASTM A216 WCB	ASTM A479 F304 ASTM A351 CF8	ASTM A479 F316 ASTM A351 CF8M
4	Spindel	AISI 410	ASTM A479 F304	ASTM A479 F316
5	Kogel	ASTM A479 F304		ASTM A479 F316
6	Zitting	PTFE/ RPTFE		
7	Huisafdichting	PTFE + grafiet		PTFE
8	Glijring	PTFE + grafiet		PTFE
9	Spindelgeleiding	CF9SMnPb36 UNI 4838, verzinkt	ASTM A479 F304	
10	Hendel	Fe 37 UNI 7070, verzinkt		
11	Bout en moer	6S UNI 3740, verzinkt		
12	Schotelveer	50CrV4 UNI 3545, verzinkt		
13	Stop	8.8 UNI 3740, verzinkt		
14	Antistatic device	ASTM A479 F316		
15	O-ring	VITON		
63	Standaanduiding	Fe 37 UNI 7070, verzinkt		

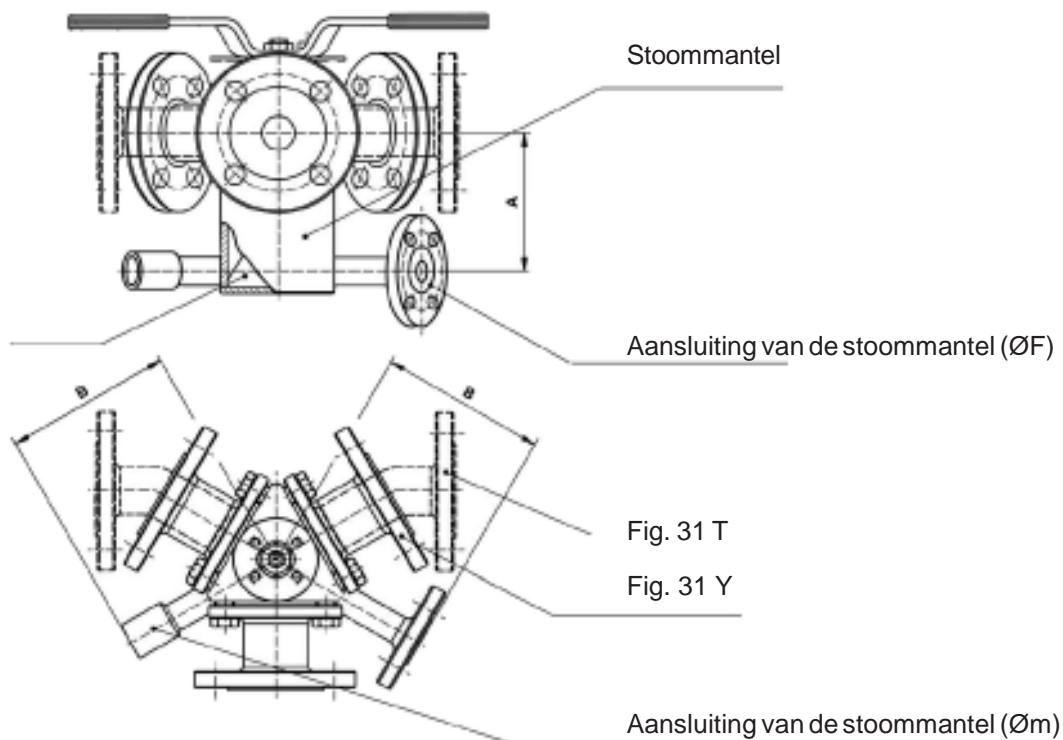


AFMETINGEN: (in mm)

DN	Ø	ØE	L	S	T	M	H	h	P	f/t	ISO 5211	ØF	G	Kg (1)	Kg (2)
15	1/2"	14	75	210	105	150	66	52	33,0	10/6	F03	M5	36	6,0	5,5
20	3/4"	19	80	220	110	150	70	54	36,0	10/6	F03	M5	36	7,0	6,5
25	1"	24	95	260	130	185	82	69	43,0	12/8	F03	M5	36	9,0	8,5
32	1 1/4"	29	100	280	140	185	86	72	44,0	12/8	F03	M5	36	13,0	12,5
40	1 1/2"	38	110	300	150	275	116	95	55,0	16/10	F05	M6	50	15,0	14,5
50	2"	48	120	320	160	275	124	101	70,0	16/10	F05	M6	50	19,0	18,0
65	2 1/2"	64	140	350	175	380	139	122	81,0	22/14	F07	M8	70	33	
80	3"	76	150	390	195	380	144	127	86,0	22/14	F07	M8	70	48	
100	4"	95	165	430	215	440	195	151	103,0	30/18	F10	M10	102	53	
125	5"	118	195	390	260	440	209	168	113,5	30/18	F10	M10	102	78	
150	6"	152	220	570	285	610	264	218	144,0	45/30	F14	M16	140	95	
200	8"	200	250	670	335	610	319	273	202,0	52/30	F14	M16	140	160	
250	10"	250	310	810	405	-	-	299	220,0	52/30	F14	M16	140	230	
300	12"	300	400	1.000	600	-	-	348	270,5	52/30	F14	M16	140	410	
350*	14"	300	400	1.000	600	-	-	348	270,5	52/30	F14	M16	140	430	

*= gereduceerde doorlaat

Met stoommantel in staal of roestvaststaal



AFMETINGEN: (in mm)

DN	Ø	A	B	ØF	Øm	Kg
15	1/2"	100	180	DN 15	Ø 1/2"	1,5
20	3/4"	100	200			1,5
25	1"	100	220			1,8
32	1 1/4"	100	220			2,2
40	1 1/2"	130	240			2,5
50	2"	130	240			3,0
65	2 1/2"	160	250			5,0
80	3"	160	250			5,0
100	4"	190	260	DN 25	Ø 1"	10,0
125	5"	220	280			11,0
150	6"	260	300			12,0

*= gereduceerde doorlaat