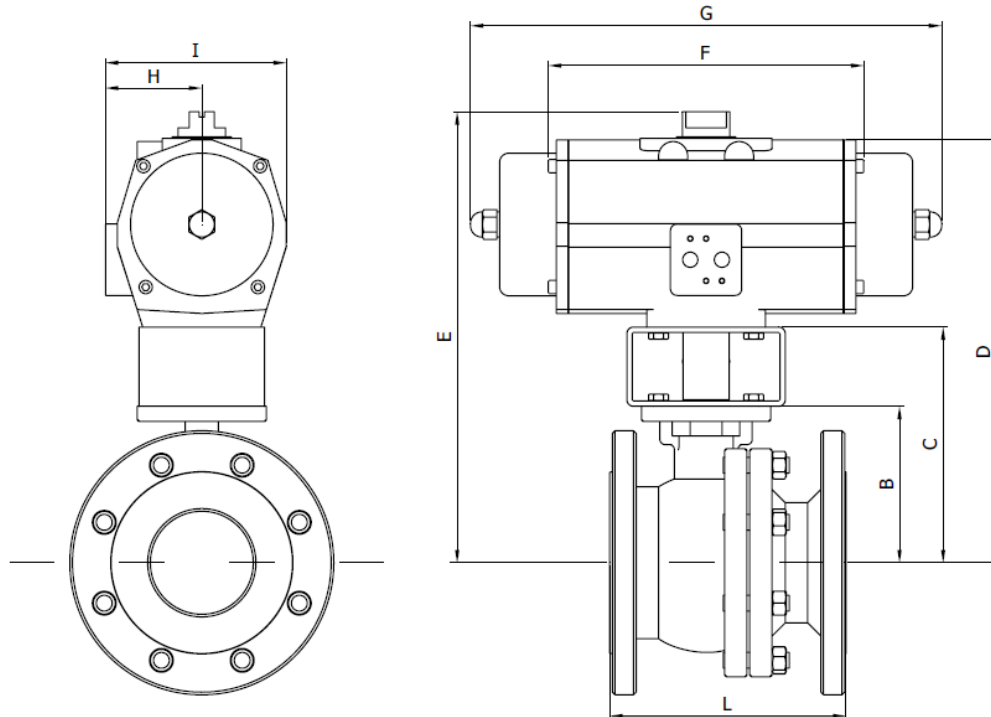


FIGUUR:

- PD:** Pneumatische bediening, dubbelwerkend
PE: Pneumatische bediening, enkelwerkend
PEO: Pneumatische bediening, enkelwerkend, normaal open


AFMETINGEN: (mm.)

De pneumatische bediening is berekend voor een stuurdruk van 5,5 bar, met een veiligheidsfactor van 30% en een maximale verschildruk van 40 bar t/m DN 50, 16 bar vanaf DN 50.

| DN | L | B | C | PD | | | | | | PE/PEO | | | | | | | |
|-----|-----|-----|-----|-----|-----|-----|-----|-----|-----|--------|--------|-----|-----|-----|-----|-----|-------|
| | | | | PD | D | E | F | H | I | Kg | PE/PEO | D | E | G | H | I | Kg |
| 15 | 115 | 41 | 101 | 25 | 181 | 201 | 159 | 46 | 74 | 4,3 | 25 | 181 | 201 | 172 | 46 | 74 | 4,6 |
| 20 | 120 | 43 | 103 | 25 | 183 | 203 | 159 | 46 | 74 | 5,1 | 40 | 196 | 216 | 204 | 53 | 86 | 6,1 |
| 25 | 125 | 59 | 119 | 25 | 199 | 219 | 159 | 46 | 74 | 6,0 | 40 | 212 | 232 | 204 | 53 | 86 | 7,0 |
| 32 | 130 | 64 | 124 | 40 | 217 | 237 | 180 | 53 | 86 | 8,4 | 65 | 229 | 249 | 249 | 58 | 98 | 10,0 |
| 40 | 140 | 87 | 147 | 40 | 240 | 260 | 180 | 53 | 86 | 10,7 | 65 | 252 | 272 | 249 | 58 | 98 | 12,3 |
| 50 | 150 | 92 | 152 | 65 | 257 | 277 | 199 | 58 | 98 | 14,2 | 200 | 295 | 315 | 360 | 73 | 128 | 20,5 |
| 65 | 170 | 104 | 164 | 65 | 269 | 289 | 199 | 58 | 98 | 16,9 | 200 | 307 | 327 | 360 | 73 | 128 | 23,2 |
| 80 | 180 | 119 | 199 | 100 | 317 | 337 | 221 | 63 | 108 | 23,6 | 200 | 342 | 362 | 360 | 73 | 128 | 29,0 |
| 100 | 190 | 144 | 224 | 200 | 367 | 387 | 283 | 73 | 128 | 32,0 | 350 | 405 | 425 | 387 | 95 | 173 | 43,3 |
| 125 | 325 | 184 | 264 | 200 | 407 | 427 | 283 | 73 | 128 | 56,9 | 350 | 445 | 465 | 387 | 95 | 173 | 65,4 |
| 150 | 350 | 203 | 283 | 350 | 464 | 484 | 305 | 95 | 173 | 72,8 | 600 | 503 | 533 | 477 | 113 | 207 | 92,0 |
| 200 | 400 | 250 | 330 | 600 | 550 | 580 | 387 | 113 | 207 | 133,1 | 1.600 | 627 | 657 | 637 | 142 | 265 | 182,4 |

TOEBEHOREN:

Magneetventielen, eindeloopschakelaars, noodhandbediening, pneumatische of elektro-pneumatische klepstandsteller.