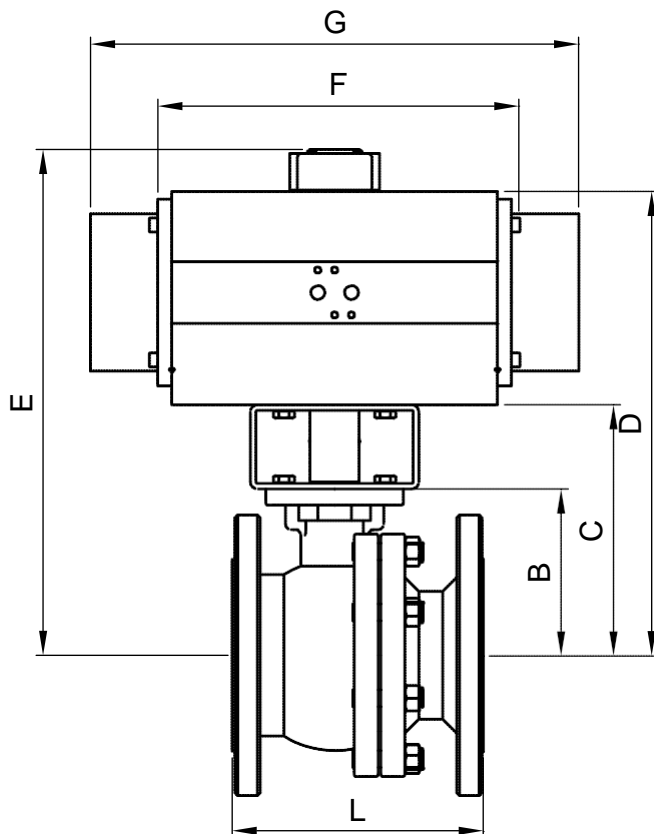


FIGUUR:
ADA: Pneumatische bediening, dubbelwerkend

ASR: Pneumatische bediening, enkelwerkend

ASRO: Pneumatische bediening, enkelwerkend, normaal open


DN	A	L	B	ADA					Kg	ASR					Kg
				ADA	C	D	E	F		ASR	C	D	E	G	
15	53	115	41	20	81	147	177	145	4,3	40	81	126	156	195	5,2
20	52	120	43	20	83	149	179	145	5,1	40	83	128	158	195	6,0
25	52	125	59	20	99	165	195	145	6,0	40	99	144	174	195	6,9
32	54	130	64	40	104	189	219	158	8,4	80	104	171	201	217	10,0
40	55	140	87	40	127	212	242	158	11,1	80	137	194	224	217	12,7
50	61	150	92	80	142	249	279	177	14,6	200	142	227	257	299	18,6
65	72	170	104	80	154	261	291	177	17,3	200	164	239	269	299	21,5
80	73	180	119	130	169	286	316	196	24,2	300	179	271	301	349	30,9
100	83	190	144	200	204	339	369	225	32,9	300	224	296	326	349	38,1
125	120	325	184	300	264	416	446	273	58,1	500	264	353	383	397	64,5
150	135	350	203	300	283	435	465	273	74,0	850	283	394	424	473	88,2
200	200	400	250	1200	330	549	579	439	144,1	2100	350	533	563	702	215,7

AFMETINGEN: (mm.)

De pneumatische bediening is berekend voor een stuurdruk van 6 bar, met een veiligheidsfactor van 30% en een maximale verschildruk van 40 bar t/m DN 50, 16 bar vanaf DN 65.

TOEBEHOREN:

Magneetventielen, eindeloopschakelaars, noodhandbediening, pneumatische of elektro-pneumatische klepstandsteller.