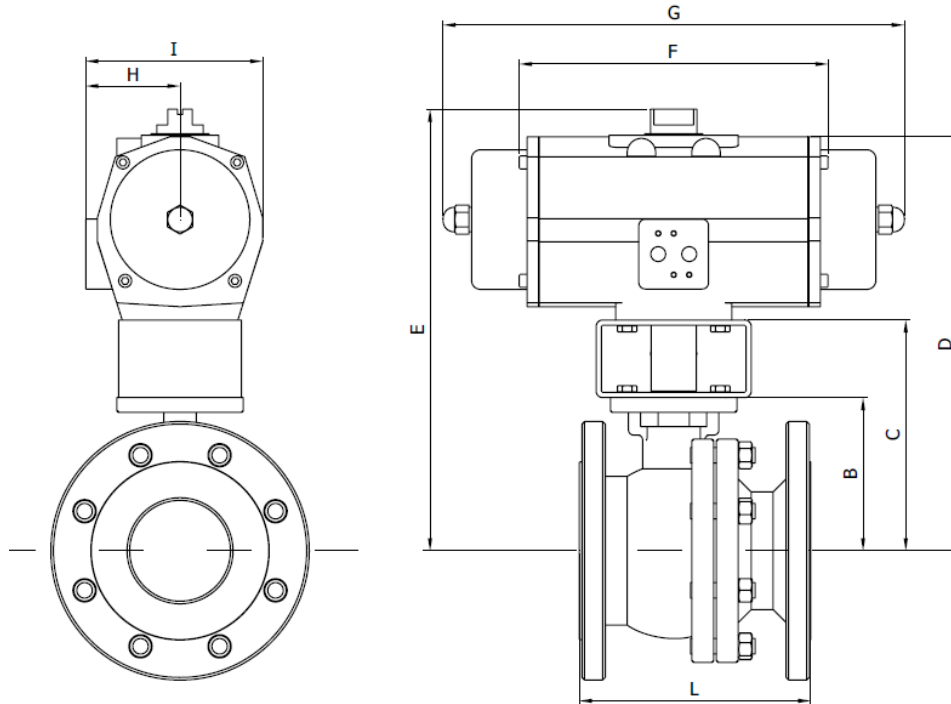


**FIGUUR:**

- PD:** Pneumatische bediening, dubbelwerkend  
**PE:** Pneumatische bediening, enkelwerkend  
**PEO:** Pneumatische bediening, enkelwerkend, normaal open


**AFMETINGEN:** (mm.)

De pneumatische bediening is berekend voor een stuurdruk van 5,5 bar, met een veiligheidsfactor van 30% en een maximale verschildruk van 40 bar t/m DN 50, 16 bar vanaf DN 50.

DN	L	B	C	PD						PE/ PEO							
				PD	D	E	F	H	I	Kg	PE/ PEO	D	E	G	H	I	Kg
15	115	41	101	25	181	201	159	46	74	4,3	25	181	201	172	46	74	4,6
20	120	43	103	25	183	203	159	46	74	5,1	40	196	216	204	53	86	6,1
25	125	59	119	25	199	219	159	46	74	6,0	40	212	232	204	53	86	7,0
32	130	64	124	40	217	237	180	53	86	8,4	65	229	249	249	58	98	10,0
40	140	87	147	40	240	260	180	53	86	10,7	65	252	272	249	58	98	12,3
50	150	92	152	65	257	277	199	58	98	14,2	200	295	315	360	73	128	20,5
65	170	104	164	100	269	289	221	63	108	17,0	200	282	302	360	73	128	23,2
80	180	119	199	200	317	337	283	73	128	25,6	350	342	362	387	95	173	36,8
100	190	144	224	200	367	387	283	73	128	32,0	350	367	387	387	95	173	43,3
125	325	184	264	350	407	427	305	95	173	58,8	600	484	514	477	113	207	76,1
150	350	203	283	600	464	484	387	113	207	83,7	950	542	572	517	126	231	103,0

**TOEBEHOREN:**

Magneetventielen, eindeloopschakelaars, noodhandbediening, pneumatische of elektro-pneumatische klepstandsteller.