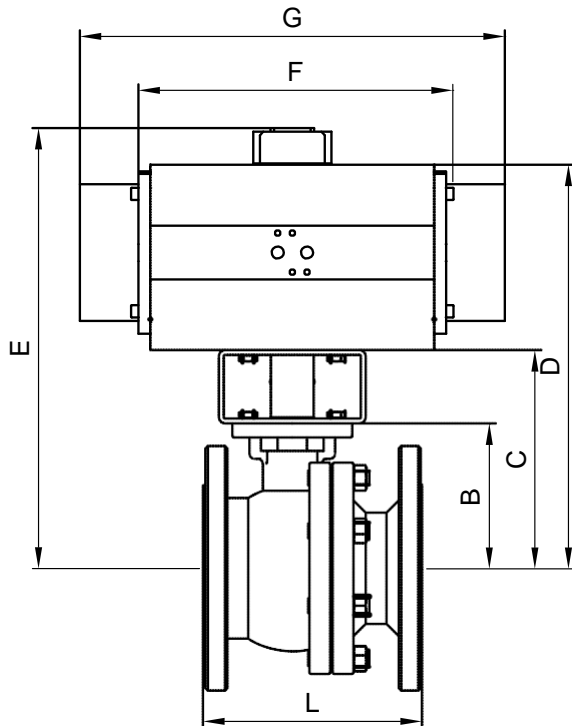


**FIGUUR:**

**ADA:** Pneumatische bediening, dubbelwerkend

**ASR:** Pneumatische bediening, enkelwerkend

**ASRO:** Pneumatische bediening, enkelwerkend, normaal open



DN	A	L	B	ADA					Kg	ASR					Kg
				ADA	C	D	E	F		ASR	C	D	E	G	
65	72	170	104	130	154	271	301	196	19,6	200	164	299	329	299	23,0
80	73	180	119	200	179	314	344	225	27,5	300	179	331	361	349	32,4
100	83	190	144	200	204	339	369	225	36,5	500	224	393	423	397	46,1
125	120	325	184	300	264	416	446	273	64,1	850	264	455	485	473	78,3
150	135	350	203	850	283	474	504	372	94,7	1.200	283	502	532	560	111,4

**AFMETINGEN:** (mm.)

De pneumatische bediening is berekend voor een stuurdruk van 6 bar, met een veiligheidsfactor van 30% en een maximale verschilddruk van 40 bar.

**TOEBEHOREN:**

Magneetventielen, eindeloopschakelaars, noodhandbediening, pneumatische of elektro-pneumatische klepstandsteller.