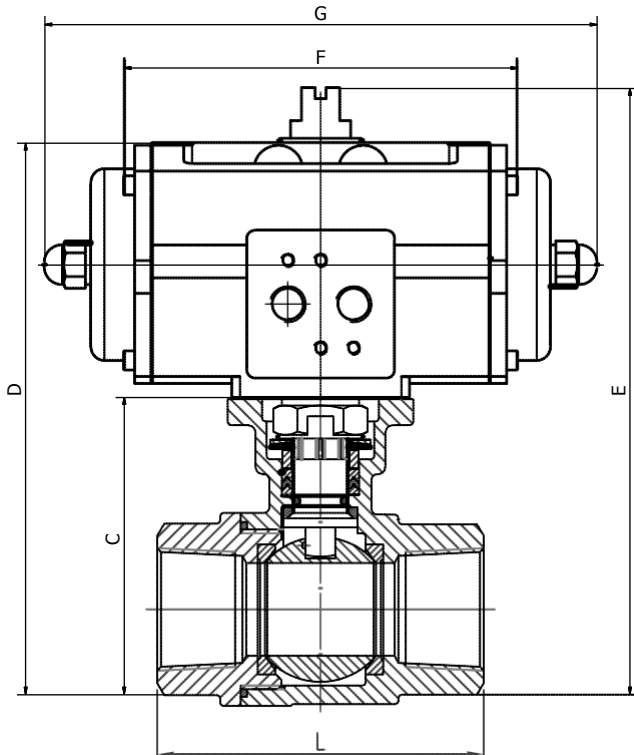


FIGUUR:
PD: Pneumatische bediening, dubbelwerkend

PE: Pneumatische bediening, enkelwerkend

AFMETINGEN: (mm)

Ø	L	B	PD					PE				
			PD	D	E	F	Kg	PE	D	E	G	Kg
1/4"	65	38,6	12	98,6	118,6	103	1,4	25	118,6	138,6	172	2,5
3/8"	65	38,6	12	98,6	118,6	103	1,4	25	118,6	138,6	172	2,5
1/2"	65	38,6	12	98,6	118,6	103	1,4	25	118,6	138,6	172	2,6
3/4"	74,6	46,1	12	106,1	126,1	103	1,5	25	126,1	146,1	172	2,7
1"	88	56,6	25	136,6	156,6	159	2,7	40	149,6	169,6	204	3,8
1 1/4"	102	61	25	141	161	159	3,6	40	154	174	204	4,1
1 1/2"	110	77,5	40	170,5	190,5	180	4,7	65	182,5	202,5	249	6,0
2"	125	85,2	40	178,2	198,2	180	5,7	100	203,2	223,2	267	8,0
2 1/2"	178	108,7	65	213,7	233,7	199	10,1	200	468,7	488,7	360	14,5
3"	178	117,4	100	235,4	255,4	211	13,8	200	477,4	497,4	360	16,6

De pneumatische bediening is berekend voor een stuurdruk van 6 bar, met een veiligheidsfactor van 30% en een maximale verschuldruk van 64 bar.

TOEBEHOREN:

Magneetventielen, eindelooptschakelaars, noodhandbediening, pneumatische of elektro-pneumatische klepsteller.