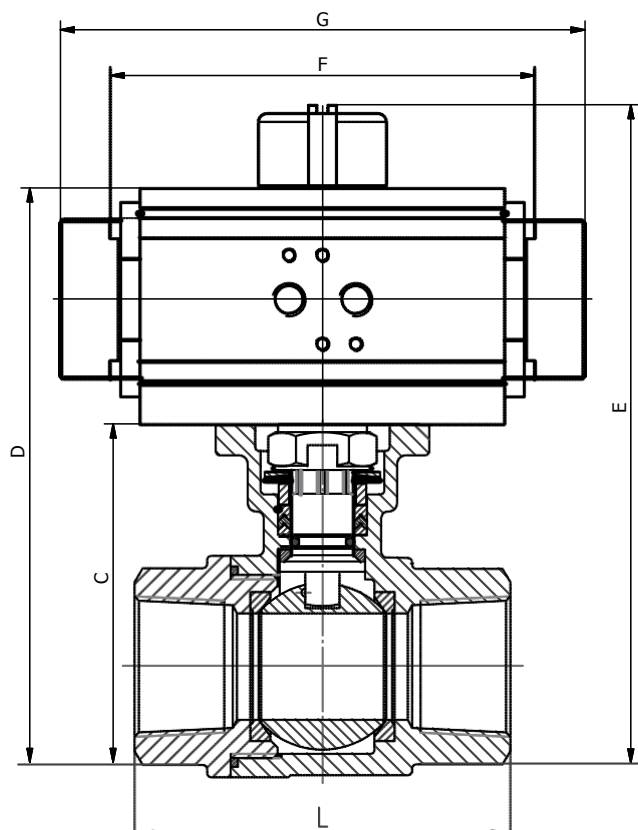


FIGUUR:
AD: Pneumatische bediening, dubbelwerkend

AS: Pneumatische bediening, enkelwerkend

AFMETINGEN: (mm)

Ø	L	B	AD				AS					
			AD	D	E	F	Kg	AS	D	E	G	Kg
1/4"	65	38,6	20	104,6	134,6	145	1,6	20	104,6	134,6	163	1,8
3/8"	65	38,6	20	104,6	134,6	145	1,6	20	104,6	134,6	163	1,8
1/2"	65	38,6	20	104,6	134,6	145	1,8	20	104,6	134,6	163	1,9
3/4"	74,6	46,1	20	112,1	142,1	145	1,9	20	112,1	142,1	163	2,0
1"	88	56,6	20	122,6	152,6	145	2,2	40	141,6	171,6	195	3,1
1 1/4"	102	61	20	127	157	145	2,6	40	146	176	195	3,5
1 1/2"	110	77,5	40	162,5	192,5	158	3,9	80	184,5	214,5	217	5,4
2"	125	85,2	80	192,2	222,2	177	5,8	130	202,2	232,2	258	9,2
2 1/2"	178	108,7	80	215,7	245,7	177	7,9	200	243,7	273,7	299	11,9
3"	178	117,4	130	234,4	264,4	196	10,7	300	269,4	299,4	348,5	17,4

De pneumatische bediening is berekend voor een stuurdruk van 6 bar, met een veiligheidsfactor van 30% en een maximale verschuldruk van 64 bar.

TOEBEHOREN:

Magneetventielen, eindloopschakelaars, noodhandbediening, pneumatische of elektro-pneumatische klepstandsteller.