

FIGUUR:

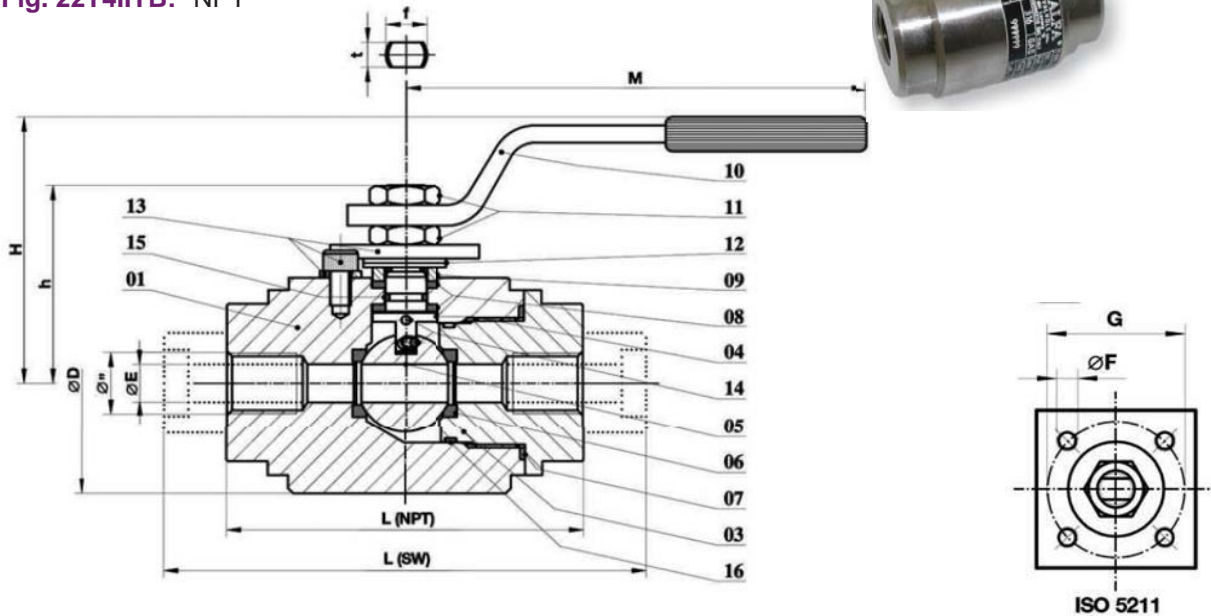
In staal

Fig. 22T3AIT: SW

Fig. 22T4AIT: NPT

In roestvaststaal

Fig. 22T3IITB: SW

Fig. 22T4IITB: NPT

MATERIALEN:

Pos.	Omschrijving	Materialen	
		AIT	IITB
01	Huis	ASTM A105	ASTM A479 F316
03	Eindstuk	ASTM A105	ASTM A479 F316
04	Spindel	AISI 410	ASTM A182 F51
05	Kogel	ASTM A479 F316	
06	Zitting	DEVLON	
07	Huisafdichting	PTFE + GRAPH.	
08	Spindelafdichting	DEVLON	
09	Pakking	CF9SMnPb36 UNI 4838 verzinkt	ASTM A479 F304
10	Hendel	Fe37 UNI 7070 verzinkt	
11	Moer / tegenmoer	6S UNI 3740 verzinkt	
12	Schotelveer	50CrV4 UNI 3545 verzinkt	
13	Stop	8.8 UNI 3740 verzinkt	
14	Antistatic device	ASTM A479 F316	
15	O-ring spindel	Viton	
16	O-ring huis	Viton + PTFE	

AFMETINGEN: (in mm)

DN	Ø	ØE	L (SW)	L (NPT)	ØD	M	H	h	f/t	ISO 5211	ØF	G	Kg
8	1/4"	11	140	104	64,5	185	76	56,0	12/8	F03*	M5	36	2,9
10	3/8"	11	140	104	64,5	185	76	56,0	12/8	F03*	M5	36	2,9
15	1/2"	11	140	104	64,5	185	76	56,0	12/8	F03*	M5	36	2,9
20	3/4"	14	152	125	64,5	185	76	56,0	12/8	F03*	M5	36	2,9
25	1"	19	165	130	88,0	275	94	65,5	16/10	F05#	M6	50	5,5
40	1 1/2"	29	190	180	119,0	380	119	94,0	22/14	F07#	M8	70	12,0

*: Op aanvraag

#: Standaard

DRUK-TEMPERATUURDIAGRAMMA:

Zittingen in Devlon

