

**MATERIALEN:**

Huis in roestvaststaal AISI 316, N° 1.4408  
 Kogel in roestvaststaal AISI 316  
 Zittingen, dichtingen en spindelpakkingen in PTFE

**AANSLUITING:**

Flenzen geboord volgens DIN 2501  
 - PN 16/40 t/m DN 50  
 - PN 16 vanaf DN 65

**BEDRIJFSOMSTANDIGHEDEN:**

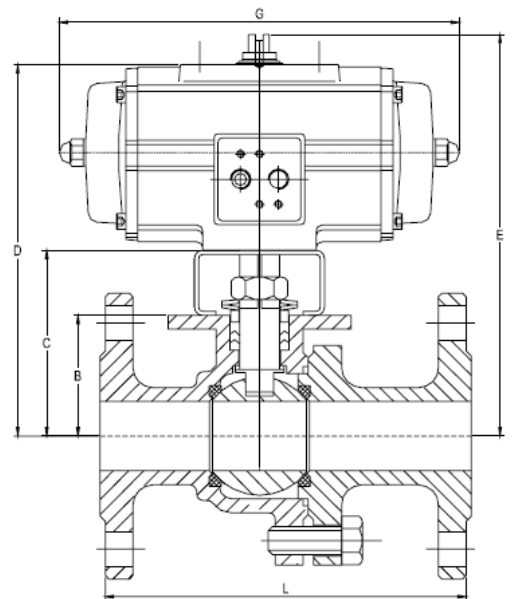
Druk: 40 bar t/m DN 50, 16 bar vanaf DN 65 en groter  
 Temperatuur afhankelijk van de druk tot 220°C

**BEDIENING:**

Pneumatische bediening type PE, enkelwerkend, normaal gesloten  
 berekend voor een stuurdruk van 5 bar, met een veiligheidsfactor van 30%  
 en een verschuldruk van 16 bar.


**AFMETINGEN:** (in mm)

DN	PE	L	B	C	D	E	G	Kg
15	25	115	46	86	166	186	172	4,4
20	25	120	53	93	173	193	172	5,0
25	40	125	58	98	191	211	204	6,4
32	40	130	67	107	200	220	204	8,6
40	100	140	76	126	244	264	267	14,4
50	200	150	84	144	287	307	360	19,1
65	200	170	97	157	300	320	360	22,9
80	200	180	111	171	314	334	360	26,5
100	350	190	133	193	374	394	387	41,6
125	600	325	156	236	456	486	477	72,6
150	600	350	183	263	483	513	477	83,9
200	1.600	400	233	333	630	660	637	160,3


**TOEBEHOREN:**

Eind- en naderingsschakelaars, magneetventielen,  
 noodhandbediening, klepstandstellers, ...