

### MATERIALEN:

Huis in roestvaststaal AISI 316, N° 1.4408  
 Kogel in roestvaststaal AISI 316  
 Zittingen, dichtingen en spindelpakkingen in PTFE

### AANSLUITING:

Flenzen geboord volgens DIN 2501  
 - PN 16/40 t/m DN 50  
 - PN 16 vanaf DN 65

### BEDRIJFSOMSTANDIGHEDEN:

Druk: 40 bar t/m DN 50, 16 bar vanaf DN 65 en groter  
 Temperatuur afhankelijk van de druk tot 220°C

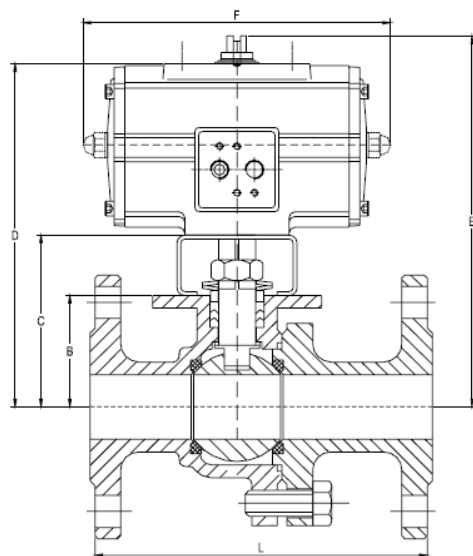
### BEDIENING:

Pneumatische bediening type PD, dubbelwerkend,  
 berekend voor een stuurdruk van 5 bar, met een veiligheidsfactor van 30%  
 en een verschildruk van 16 bar.



### AFMETINGEN: (in mm)

DN	PD	L	B	C	D	E	F	Kg
15	25	115	46	86	166	186	159	4,0
20	25	120	53	93	173	193	159	4,6
25	25	125	58	98	178	198	159	5,3
32	25	130	67	107	187	207	159	7,5
40	65	140	76	126	231	251	199	12,2
50	100	150	84	134	252	272	221	13,1
65	100	170	97	147	265	285	221	16,9
80	100	180	111	171	289	309	221	20,5
100	200	190	133	193	336	356	283	30,5
125	200	325	156	236	379	399	283	50,8
150	350	350	183	263	444	464	305	66,7
200	600	400	233	313	533	563	387	113,9



### TOEBEHOREN:

Eind- en naderingsschakelaars, magneetventielen,  
 noodhandbediening, klepstandstellers, ...