

MATERIALEN:

Huis in roestvaststaal AISI 316, N° 1.4408
 Kogel in roestvaststaal AISI 316
 Zittingen, dichtingen en spindelpakkingen in PTFE

AANSLUITING:

Flenzen geboord volgens DIN 2501
 - PN 16/40 t/m DN 50
 - PN 16 vanaf DN 65

BEDRIJFSOMSTANDIGHEDEN:

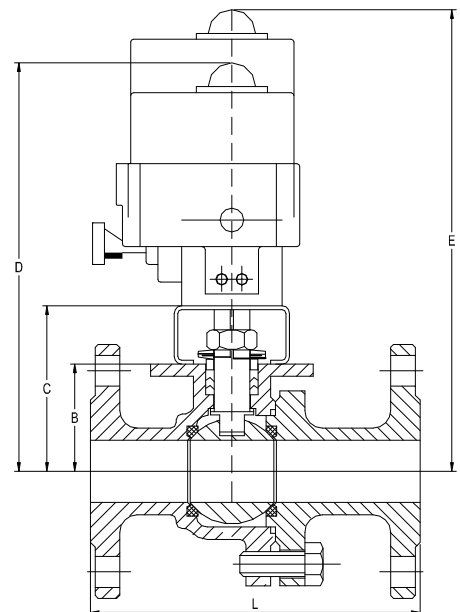
Druk: 40 bar t/m DN 50, 16 bar vanaf DN 65 en groter
 Temperatuur afhankelijk van de druk tot 220°C

BEDIENING:

Elektrische bediening type EL, spanning 230 VAC,
 omgevingstemperatuur -20°C tot +70°C, beschermingsklasse IP 65.
 Voorzien van: 2 instelbare eindschakelaars, mechanische standaardwijzer,
 noodhandbediening.


AFMETINGEN: (in mm)

DN	EL	L	B	C	D	E	F	Kg
15	55	115	46	86	341	486	190	8,7
20	55	120	53	93	348	493	190	9,3
25	55	125	58	98	353	498	190	10,0
32	55	130	67	107	362	507	190	12,2
40	55	140	76	126	381	526	190	15,8
50	100	150	84	134	426	591	217	21,0
65	100	170	97	147	439	604	217	24,8
80	100	180	111	161	453	618	217	28,4
100	100	190	133	193	485	650	217	35,7
125	200	325	156	236	551	716	279	61,5
150	350	350	183	263	578	743	279	73,3
200	800	400	233	313	669	859	323	120,5


TOEBEHOREN:

Eind- en naderingsschakelaars, magneetventielen,
 noodhandbediening, klepstandstellers, ...