

MATERIALEN:

Huis in roestvaststaal AISI 316, N° 1.4408
 Kogel in roestvaststaal AISI 316
 Zittingen, dichtingen en spindelpakkingen in PTFE

AANSLUITING:

Flenzen geboord volgens DIN 2501
 - PN 16/40 t/m DN 50
 - PN 16 vanaf DN 65

BEDRIJFSOMSTANDIGHEDEN:

Druk: 40 bar t/m DN 50, 16 bar vanaf DN 65 en groter
 Temperatuur afhankelijk van de druk tot 220°C

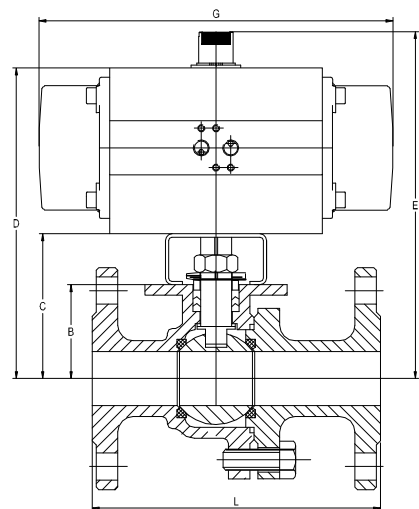
BEDIENING:

Pneumatische bediening type AS, enkelwerkend, normaal gesloten
 berekend voor een stuurdruk van 6 bar, met een veiligheidsfactor van 30%
 en een verschuldruk van 16 bar.



AFMETINGEN: (in mm)

DN	AS	L	B	C	D	E	G	Kg
15	20	115	46	86	152	182	163	4,3
20	40	120	53	93	178	208	195	5,6
25	40	125	58	98	183	213	195	6,3
32	80	130	67	117	224	254	218	9,8
40	130	140	76	126	233	263	258	14,5
50	200	150	84	134	250	280	299	17,0
65	300	170	97	147	282	312	349	24,3
80	300	180	111	171	323	353	349	27,9
100	300	190	133	213	382	412	349	35,2
125	850	325	156	256	443	473	473	66,6
150	850	350	183	283	470	500	473	77,9
200	1.750	400	233	333	552	582	601	127,7



TOEBEHOREN:

Eind- en naderingsschakelaars, magneetventielen,
 noodhandbediening, klepstandstellers, ...