

MATERIALEN:

Huis in roestvaststaal AISI 316, N° 1.4408
 Kogel in roestvaststaal AISI 316
 Zittingen, dichtingen en spindelpakkingen in PTFE

AANSLUITING:

Flenzen geboord volgens DIN 2501
 - PN 16/40 t/m DN 50
 - PN 16 vanaf DN 65

BEDRIJFSOMSTANDIGHEDEN:

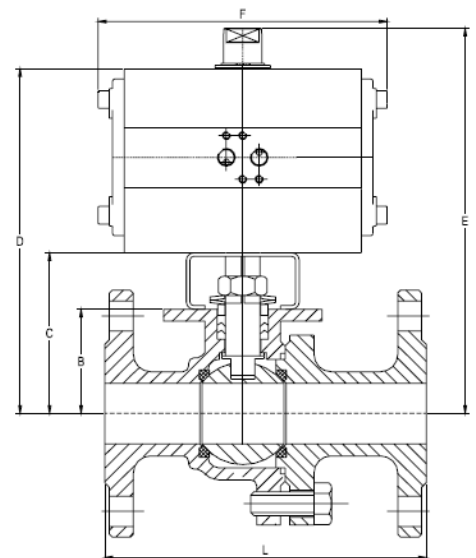
Druk: 40 bar t/m DN 50, 16 bar vanaf DN 65 en groter
 Temperatuur afhankelijk van de druk tot 220°C

BEDIENING:

Pneumatische bediening type AD, dubbelwerkend,
 berekend voor een stuurdruk van 6 bar, met een veiligheidsfactor van 30%
 en een verschildruk van 16 bar.


AFMETINGEN: (in mm)

DN	AD	L	B	C	D	E	F	Kg
15	20	115	46	86	152	182	145	4,1
20	20	120	53	93	159	189	145	4,7
25	20	125	58	98	164	194	145	5,4
32	40	130	67	107	192	222	158	8,3
40	80	140	76	116	223	253	177	12,8
50	80	150	84	134	241	271	177	13,0
65	130	170	97	147	264	294	196	17,6
80	130	180	111	161	278	308	196	21,2
100	130	190	133	193	310	340	196	28,5
125	200	325	156	236	371	401	225	50,6
150	300	350	183	263	415	445	273	64,8
200	850	400	233	313	504	534	372	111,4


TOEBEHOREN:

Eind- en naderingsschakelaars, magneetventielen,
 noodhandbediening, klepstandstellers, ...