

ALGEMENE KENMERKEN:

- Tweedelig huis – vlottende kogel - volle doorlaat – niet-uitdrukbaar spindel
- Inbouwlengte volgens DIN 3202 F18
- Drukvereffeningsboring (standaard = 5 mm) in de bovenzijde van de kogel voorkomt overdruk in de ruimte tussen de kogel en het huis.

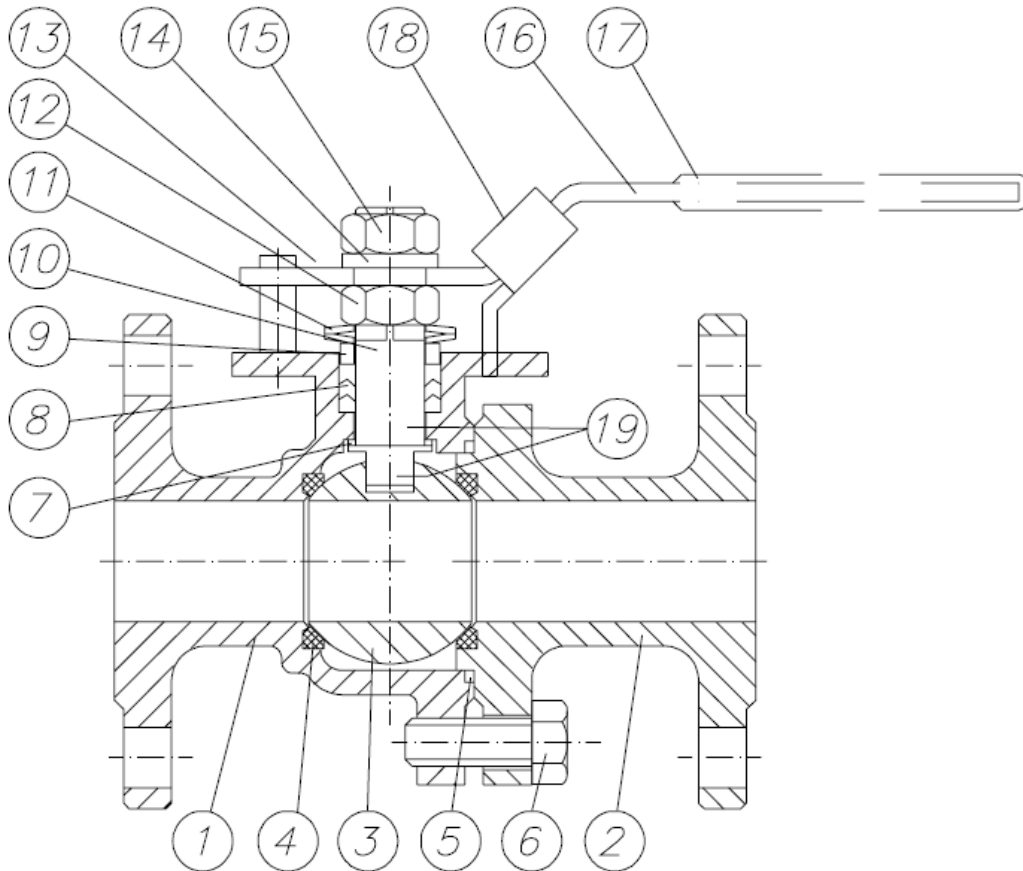


ONTWERP

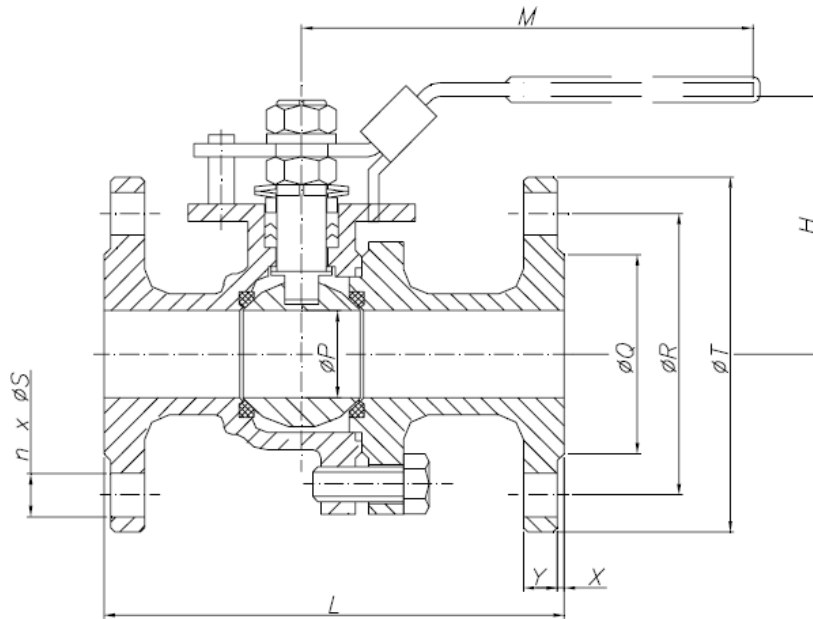
Kogelkraan	DIN 3357
Huis	DIN 3840
Flenzen	DIN 2501, EN 1092-1
Inbouwlengte	DIN 3202 F4 / F5 / F18, EN 558-1 Serie 27
Opbouwflens	DIN 3337, ISO 5211
Markering	EN 19

TESTEN EN CERTIFICATEN

Kwaliteit	ISO 9001
Druktest	EN 12266-1
Andere	ISO 14001, ATEX



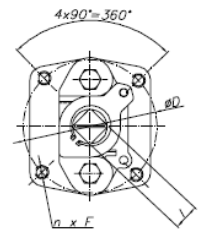
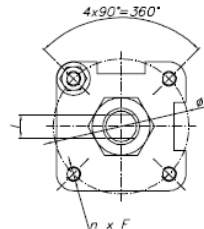
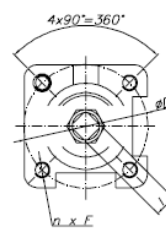
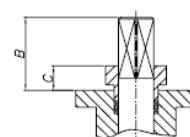
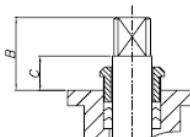
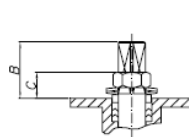
Pos.	Omschrijving	Materialen
1	Huis	1.4408
2	Aansluitflens	1.4408
3	Kogel	1.4408
4	Zitting	PTFE
5	Huisafdichting	PTFE
6	Bout	AISI 304
7	Sluitring	PTFE
8	Spindelpakking	PTFE
9	Pakkingdrukker	AISI 304
10	Spindel	AISI 316
11	Schotelveer	AISI 301
12	Spindelmoer	AISI 304
13	Stop	AISI 304
14	Glijring	AISI 304
15	Moer	AISI 304
16	Hendel	AISI 304
17	Bescherming	PVC
18	Locking device	AISI 304
19	Antistatic device	Roestvaststaal


AFMETINGEN: (in mm)

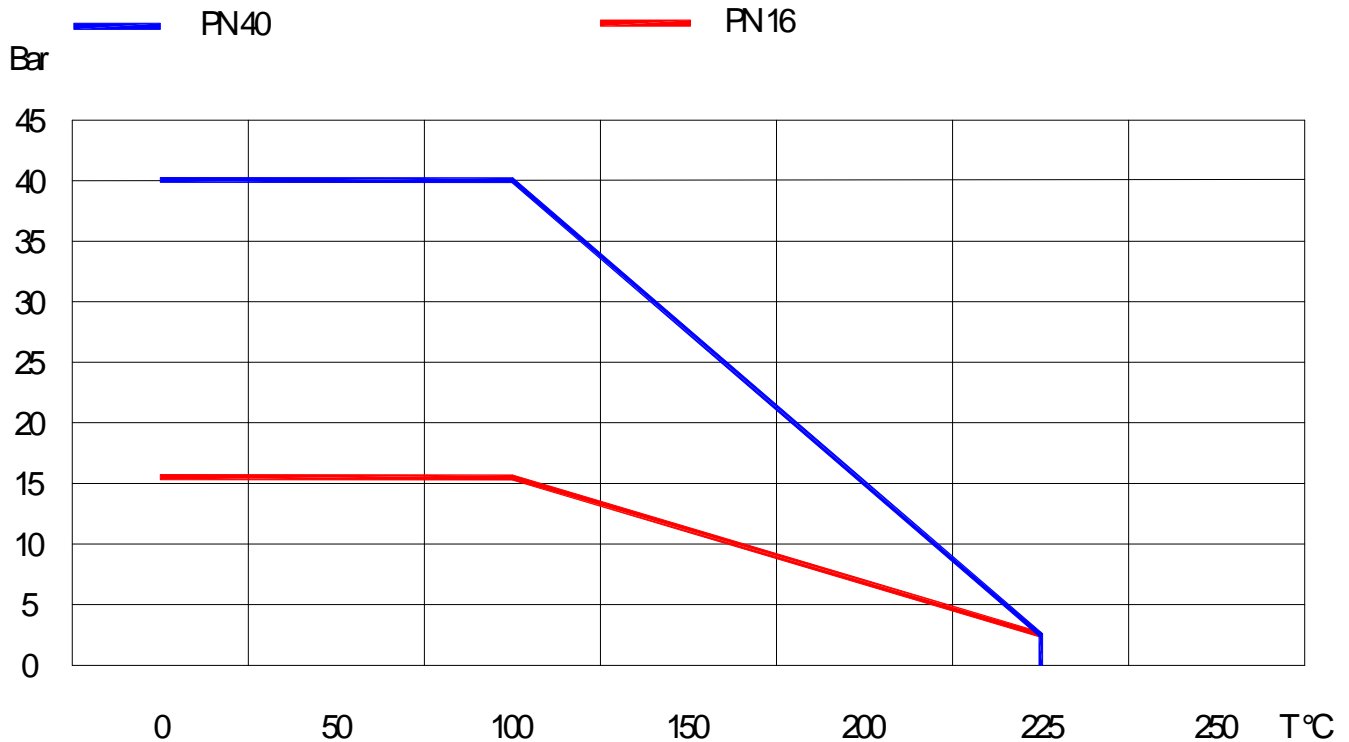
DN	Ø P	L	Ø Q	Ø R	n x Ø S	Ø T	X	Y	H	M	Kg
15	15	115	45	65	4 x 14	95	2	14	84	172	2,38
20	20	120	58	75	4 x 14	105	2	16	89	172	3,00
25	25	125	68	85	4 x 14	115	2	16	90	185	3,70
32	32	130	78	100	4 x 18	140	2	16	100	185	5,60
40	40	140	88	110	4 x 18	150	2	16	109	226	9,24
50	50	150	102	125	4 x 18	165	2	18	120	270	9,42
65	65	170	122	145	4 x 18	185	2	16	135	301	12,80
80	80	180	138	160	8 x 18	200	2	18	153	301	16,40
100	98	190	158	180	8 x 18	220	2	18	194	285	23,70
125	125	325	188	210	8 x 18	250	2	20	225	750	43,50
150	150	350	212	240	8 x 22	285	2	20	275	750	54,80
200	200	400	268	295	12 x 22	340	2	22	340	1.000	93,00

OPBOUWFLENS: (in mm)

DN	ISO	B	C	Ø D	n x F	I
15	F04	22	7,5	42	4 x M5	11
20	F04	20	7,5	42	4 x M5	11
25	F04	23	7,5	42	4 x M5	11
32	F05	23	6,8	50	4 x M6	17
40	F05	37	11,5	50	4 x M6	17
50	F07	35	11,5	70	4 x M8	17
65	F07	39	11,5	70	4 x M8	17
80	F07	35	10,2	70	4 x M8	17
100	F10	47	11	102	4 x M10	16
125	F12	63	27	125	4 x M12	23,9
150	F12	60	27	125	4 x M12	23,9
200	F12	69	33	125	4 X M12	32


ISO 5211
DN-15 tot DN-80
ISO 5211
DN-100
ISO 5211
DN-125 tot DN-200

DRUK-TEMPERATUUR DIAGRAMMA:



DRAAIMOMENT: (in Nm)

DN	Verschildruk	
	PTFE	
	16 bar	
15	7	
20	7	
25	11	
32	17,6	

DN	Verschildruk	
	PTFE	
	16 bar	
40	38,5	
50	55	
65	66	
80	71,5	

DN	Verschildruk	
	PTFE	
	16 bar	
100	77	
125	143	
150	176	
200	495	

De aangeduide waarden zijn geldig voor zittingen in PTFE voor gebruik met zuiver water bij omgevingstemperatuur.

Het draaimoment varieert in functie van het openen en sluiten van de afsluiter. Na een lange periode van stilstand kan het draaimoment met 50% toenemen.