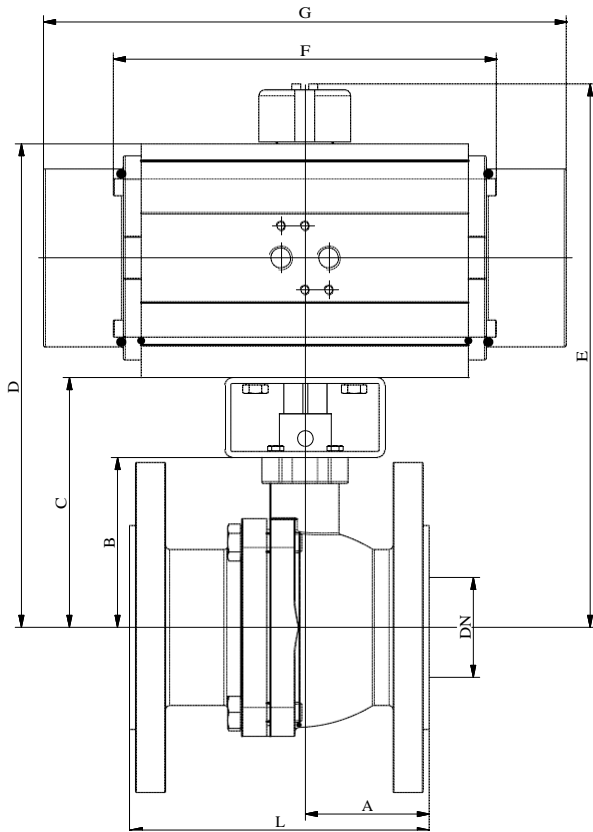


**FIGUUR:**

- AD:** Pneumatische bediening, dubbelwerkend  
**AS:** Pneumatische bediening, enkelwerkend  
**ASO:** Pneumatische bediening, enkelwerkend, normaal open


**AFMETINGEN:** (mm)

DN	L	A	B	ADA					Kg	ASR					Kg
				ADA	C	D	E	F		C	D	E	G		
15	115	49,0	48,5	0020	88,5	154,5	184,5	145	4,5	0020	88,5	154,5	184,5	163,0	4,7
20	120	55,5	53,0	0020	93,0	159,0	189,0	145	5,1	0020	93,0	159,0	189,0	163,0	5,3
25	125	51,5	59,5	0020	99,5	165,5	195,5	145	6,7	0040	99,5	184,5	214,5	195,0	6,9
32	130	53,0	72,0	0020	112,0	178,0	208,0	145	8,4	0040	112,0	197,0	227,0	195,0	8,6
40	140	61,0	77,0	0040	117,0	202,0	232,0	158	11,0	0080	117,0	224,0	254,0	217,0	11,2
50	150	62,0	85,0	0080	125,0	232,0	262,0	177	13,7	0130	125,0	242,0	272,0	258,0	14,4
65	170	81,5	98,0	0080	148,0	255,0	285,0	177	18,4	0200	148,0	283,0	313,0	299,0	19,1
80	180	79,0	108,5	0130	158,5	275,5	305,5	196	24,6	0300	168,5	320,5	350,5	348,5	25,6
100	190	94,0	134,0	0200	184,0	319,0	349,0	225	33,8	0500	194,0	363,0	393,0	397,0	35,5
125	325	120,5	165,0	0300	225,0	377,0	407,0	273	53,4	0850	225,0	416,0	446,0	473,0	55,7
150	350	155,0	190,0	0300	250,0	402,0	432,0	273	79,5	1200	250,0	469,0	499,0	560,0	81,8
200	400	190,0	229,0	0850	289,0	480,0	510,0	372	119,7	1750	309,0	559,0	589,0	601,0	125,0

De pneumatische bediening is berekend voor een stuurdruk van 6 bar, met een veiligheidsfactor van 30% en een maximale verschuldruk van 16 bar.

**TOEBEHOREN:**

Magneetventielen, eindloopschakelaars, noodhandbediening, pneumatische of elektro-pneumatische klepstandsteller.