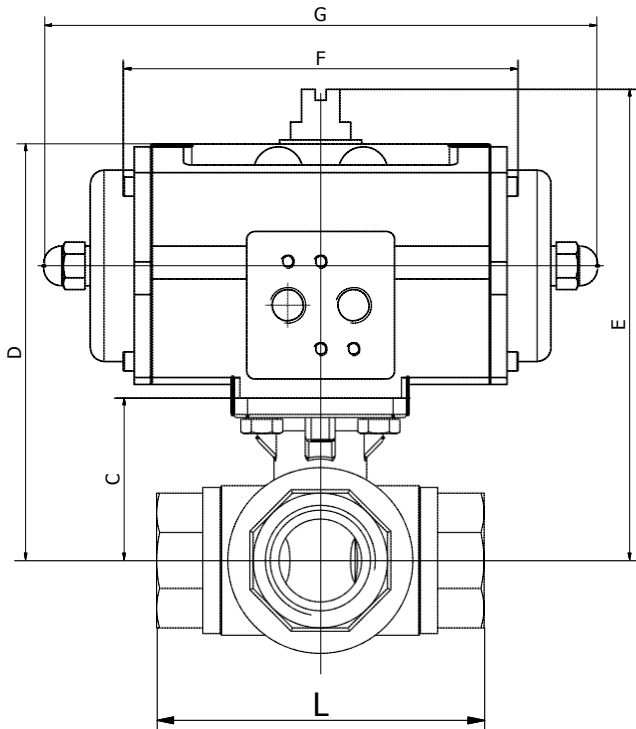


FIGUUR:

PD: Pneumatische bediening, dubbelwerkend

PE: Pneumatische bediening, enkelwerkend



AFMETINGEN: (mm)

ø	L	C	PD				Kg	PE	PE			Kg
			PD	D	E	F			D	E	G	
1/2"	72,0	38,5	25	118,5	138,5	159	2,7	25	118,5	138,5	172	3,1
3/4"	83,0	41,0	25	121,0	141,0	159	3,3	40	134,0	154,0	204	5,1
1"	99,0	49,0	25	129,0	149,0	159	4,0	65	154,0	174,0	249	6,3
1 1/4"	112,0	55,0	40	148,0	168,0	180	5,6	100	173,0	193,0	267	8,4
1 1/2"	125,0	63,0	65	168,0	188,0	199	8,2	200	206,0	226,0	360	14,9
2"	149,0	74,0	65	179,0	199,0	199	12,4	200	217,0	237,0	360	19,1

De pneumatische bediening is berekend voor een stuurdruk van 6 bar, met een veiligheidsfactor van 30% en een maximale verschuldruk van 64 bar t/m 1 1/4", 55 bar vanaf 1 1/2".

TOEBEHOREN:

Magneetventielen, eindeloopschakelaars, noodhandbediening, pneumatische of elektro-pneumatische klepstandsteller.