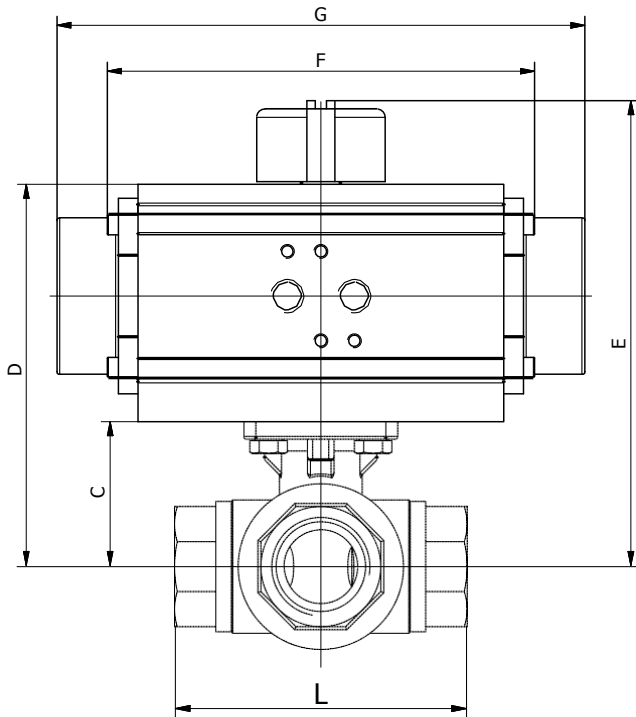


FIGUUR:

AD: Pneumatische bediening, dubbelwerkend

AS: Pneumatische bediening, enkelwerkend



AFMETINGEN: (mm)

ø	L	C	AD				AS					
			AD	D	E	F	Kg	AS	D	E	G	Kg
1/2"	72,00	38,5	20	104,5	134,5	145	2,3	40	123,5	153,5	195	3,2
3/4"	83,00	41,00	20	107,0	137,0	145	2,9	40	126,0	156,0	195	3,8
1"	99,00	49,00	40	134,0	164,0	158	4,3	80	156,0	186,0	217	5,8
1 1/4"	112,00	55,00	40	140,0	170,0	158	5,4	130	172,0	202,0	258	8,0
1 1/2"	125,00	63,00	80	170,0	200,0	177	8,3	200	198,0	228,0	299	12,3
2"	149,00	74,00	130	191,0	221,0	196	13,3	300	226,0	256,0	348,5	20,0

De pneumatische bediening is berekend voor een stuurdruk van 6 bar, met een veiligheidsfactor van 30% en een maximale verschilddruk van 64 bar t/m 1 1/4", 55 bar vanaf 1 1/2".

TOEBEHOREN:

Magneetventielen, eindloopschakelaars, noodhandbediening, pneumatische of elektro-pneumatische klepstandsteller.