

KENMERKEN:

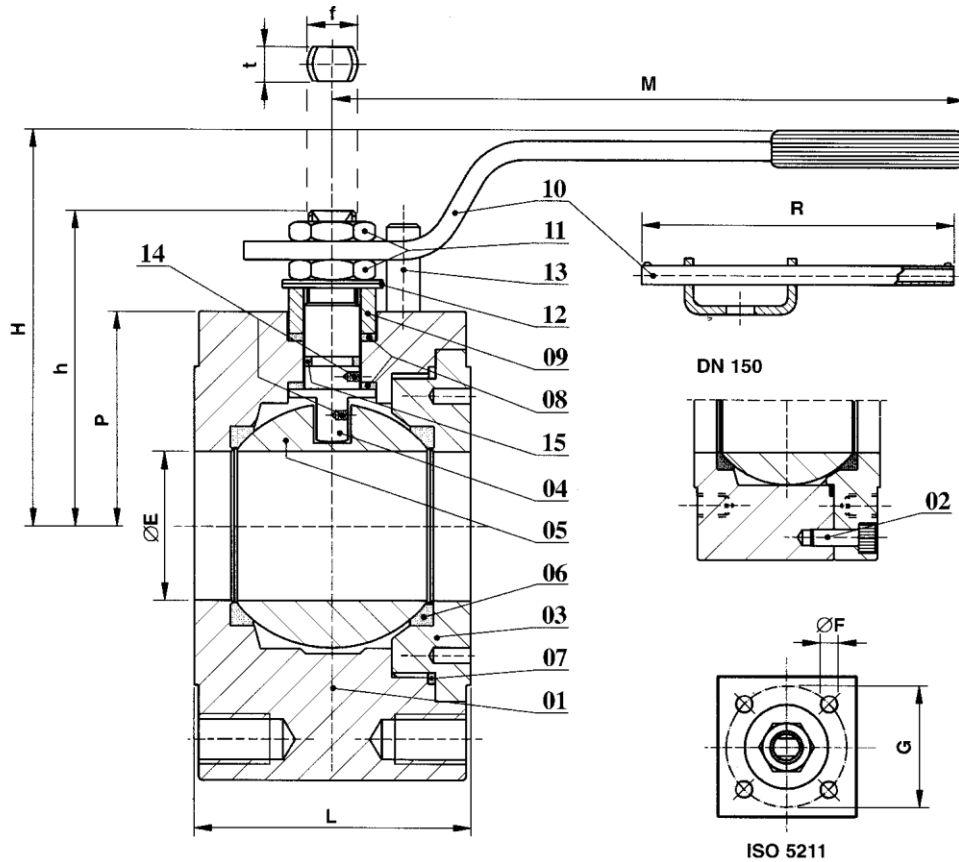
- Niet-uitdrukbare spindel.
- Antistatisch
- Stalen uitvoering, fire-safe
- Extra bijkomende afdichting van de spindel d.m.v. O-ring
- Montageflens volgens DIN 3337/ISO 5211


FIGUUR:

	PN 64	PN 100	ANSI 600
In staal	1064 HP AIT	10100 HP AIT	10600 HP AIT
In roestvaststaal AISI 304	1064 HP IIT A	10100 HP IIT A	10600 HP IIT A
In roestvaststaal AISI 316	1064 HP IIT B	10100 HP IIT B	10600 HP IIT B

MATERIAAL:

N°	Omschrijving	AIT Staal	IIT A Roestvaststaal 304	IIT B Roestvaststaal 316
1	Huis	ASTM A105	ASTM A479 F304	ASTM A479 F316
2	Bout	8.8 UNI 3740 verzinkt		
3	Tegenflens	ASTM A 105	ASTM A 479 F304	ASTM A479 F316
4	Spindel	ASTM A182 F6 ASTM A276 F420	ASTM A182 F304	ASTM A182 F316
5	Kogel	ASTM A182 F304	ASTM A182 F304	ASTM A182 F316
6	Zitting	R.T.F.E./P.T.F.E.+A.M.		
7	Huisafdichting	P.T.F.E.+ Grafiet	P.T.F.E.	
8	Spindelafdichting	P.T.F.E.+ Grafiet	P.T.F.E.	
9	Stopbuspakking	Fe 37 UNI 7070 verzinkt	ASTM A 479 F304	
10	Handel	Fe 37 UNI7070 verzinkt	Fe 37 UNI 7070 verzinkt	
11	Moeren tegenmoer	6S UNI 3740 verzinkt		
12	Schotelveren	50CrV4 UNI3545 verzinkt		
13	Stop	8.8 UNI 3740		
14	Antistatisch	ASTM A182 F304		ASTM A182 F316
15	O-ring op de spindel	Viton		



AFMETINGEN: (inmm.)

DN	Ø	ØE	L	M/R	H	h	PN 64	PN 100	PN 600	f/t	Kg.	ISO 5211	ØF	G
10	3/8"	14	55	145/-	65	52	33	33	33	10/6	2,5	F03	M5	36
15	1/2"	14	55	145/-	65	52	33	33	33	10/6	2,5	F03	M5	36
20	3/4"	19	60	145/-	68	55	36	36	36	10/6	5	F03	M5	36
25	1"	24	65	275/-	105	70	51	51	51	16/10	6	F05	M6	50
32	1 1/4"	29	75	275/-	115	73	53	65	53	16/10	9	F05	M6	50
40	1 1/2"	38	85	380/-	127	96	65	65	65	22/14	10	F07	M8	70
50	2"	48	100	380/-	135	101	75	75	75	22/14	19	F07	M8	70
65	2 1/2"	64	125	440/500	160	122	93	95,5	85	30/18	31	F10	M10	102
80	3"	76	150	440/500	180	128	97,5	105	95	30/18	40	F10	M10	102
100	4"	95	185	-/800	250	151	107	115	121,5	45/30	67	F14	M16	140
125	5"	118	220	-/800	270	167	132	132	132	45/30	107	F14	M16	140
150	6"	152	280	-/800	300	220	165,5	165,5	165,5	52/30	163	F14	M16	140