

Met spindelverlenging, voor isolatiedoeleinden

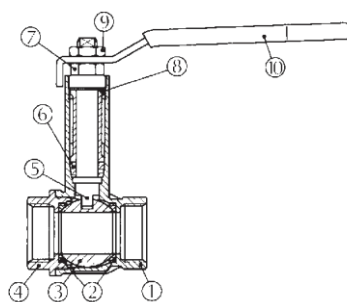
TOEPASSINGEN:

Perslucht, benzine, water, olie, lage druk stoom

AANSLUITING: BSP of NPT

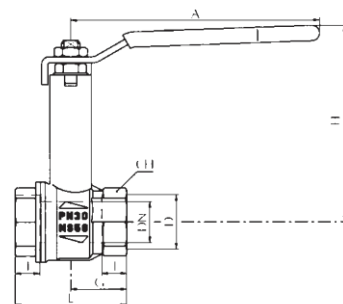
MATERIALEN:

N°	Omschrijving	Materialen
1/4	Huis	Messing MS 58, vernikkeld
2	Zittingen	PTFE
3	Kogel	Messing MS 58, verchromd
5	Spindel	Messing OT 58, vernikkeld
6	Spindelafdichting	PTFE grafiet gevuld
7	Moer	Staal, vernikkeld
8	Pakkingdrukker	Staal, vernikkeld
9	Handelmoer	Staal, vernikkeld
10	Handel	Staal verzinkt met een rode PVC bescherming

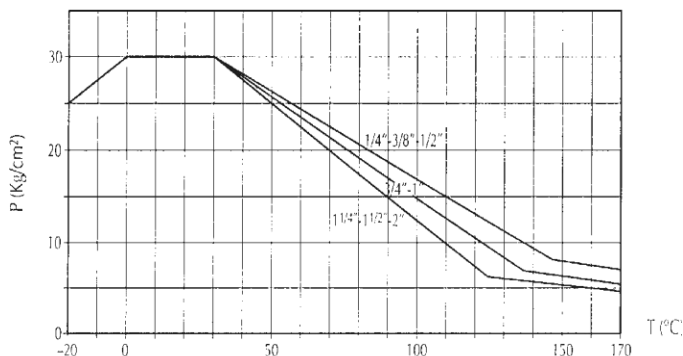


AFMETINGEN: (inmm.)

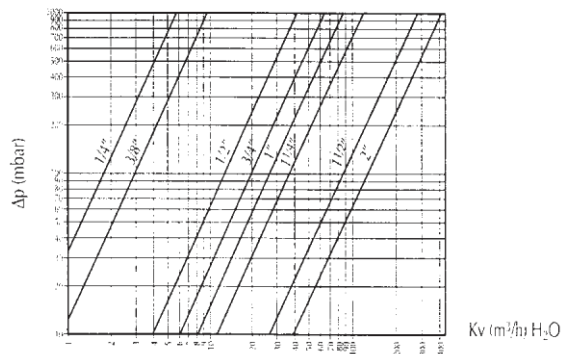
Diam.	DN	I	L	G	A	H	CH
1/4"	8	9	39	19,5	100	85,5	20
3/8"	10	9	39	19,5	100	85,5	20
1/2"	15	11	50	25	100	88,5	25
3/4"	20	12	54	27	120	95,5	31
1"	25	14	67	33,5	120	99,5	38
1 1/4"	32	15	77	38,5	158	122,5	48
1 1/2"	40	17	90	45	158	128,5	54
2"	50	19	106	53	158	135,5	66



DRUK-TEMPERATUUR:



DRUKVERLIES:



Wijzigingen voorbehouden

OP AANVRAAG:

- Aansluiting: ene zijde binnendraad, andere zijde buitendraad
- Vastzetinrichting
- Vleugelmoer
- Kogel en spindel in roestvaststaal AISI 316