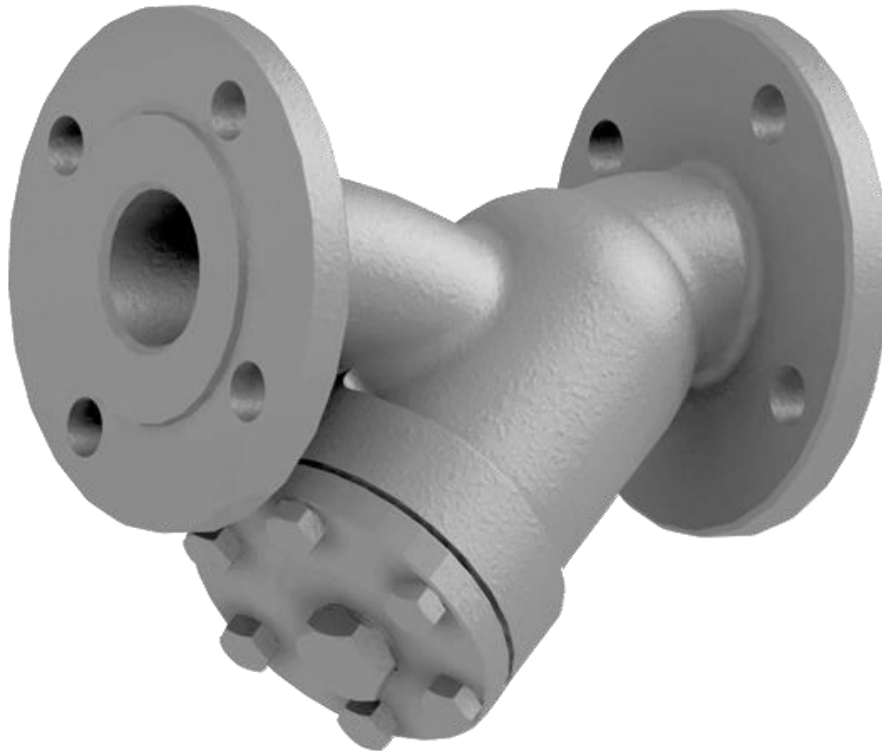


FIGUUR:
20H: in gietijzer GG-25, PN 16

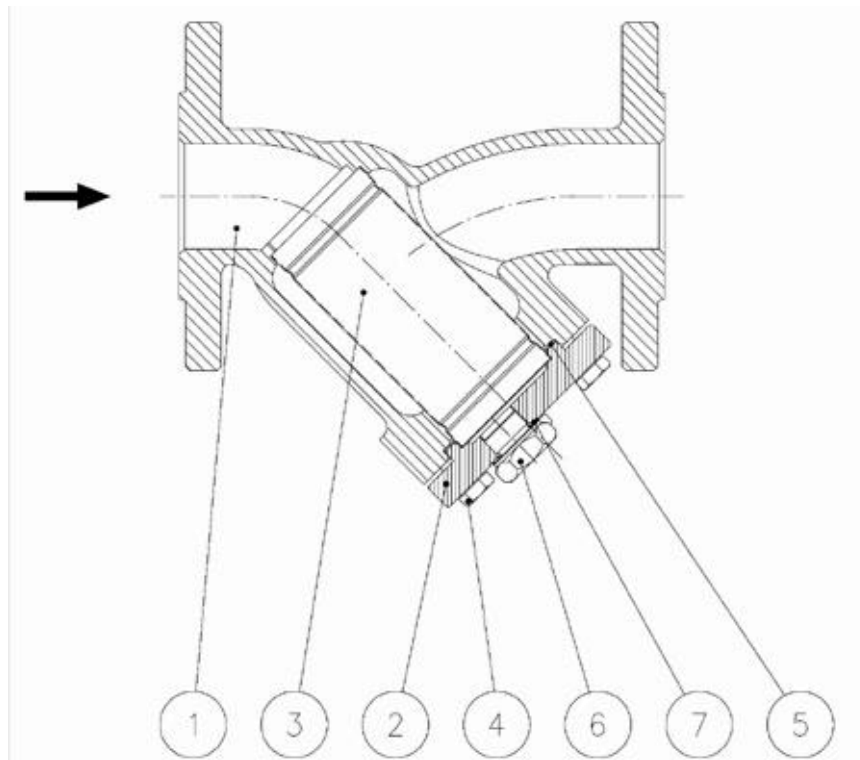
20A: in staal GS-C 25, PN 16

20A40: in staal GS-C 25, PN 40

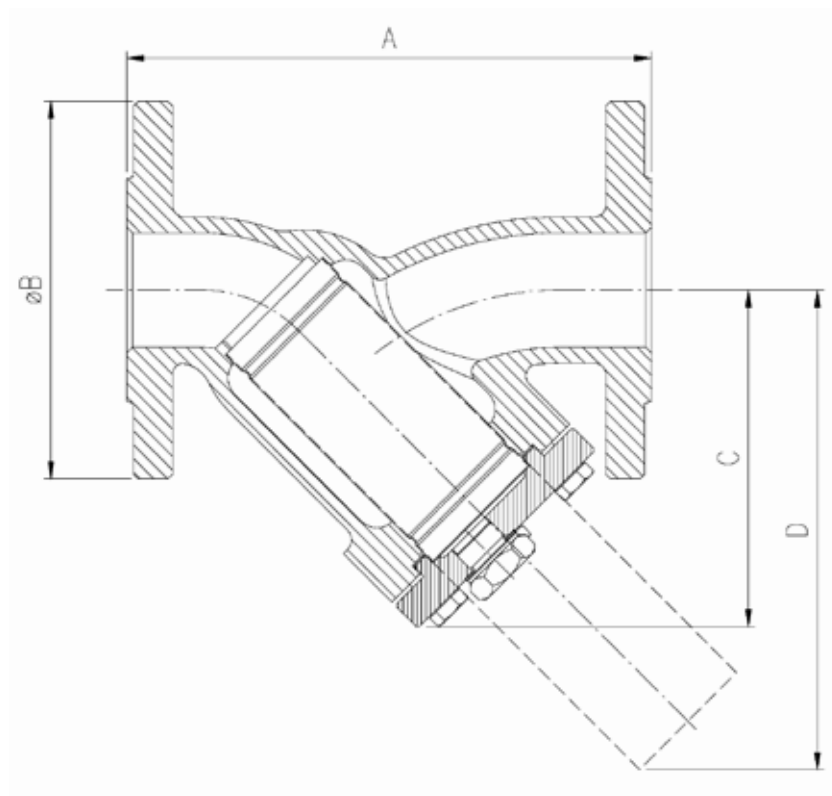
20I: in roestvaststaal N° 1.4408 - AISI 316, PN 16

20I40: in roestvaststaal N° 1.4408 - AISI 316, PN 40

ALGEMENE KENMERKEN:

ONTWERP	
Filter	DIN 3840
Flenzen	EN 1092
Inbouw lengte	EN 558 Serie 1
Afwerking beschermlaag	MSS SP 55
Markering	EN 19
TESTEN EN CERTIFICATEN	
	EN 12266-1 P10



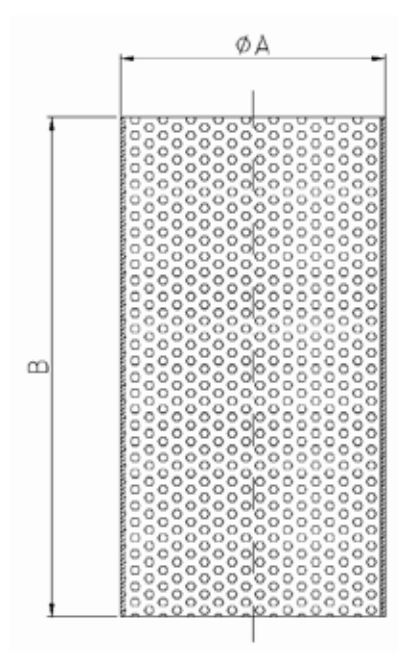
Pos.	Omschrijving	Materialen		
		Gietijzer	Staal	Roestvaststaal
1	Huis	EN-GJL250	1.0619	1.4408
2	Deksel	EN-GJL250	1.0619	1.4408
3	Zeef	1.4301		
4	Bout	8.8	8.8	A2
5	Dichting	Synthetische vezel		PTFE
6	Plug	1.0401		1.4401
7	Dichting aflat	Synthetische vezel		


AFMETINGEN: (mm)

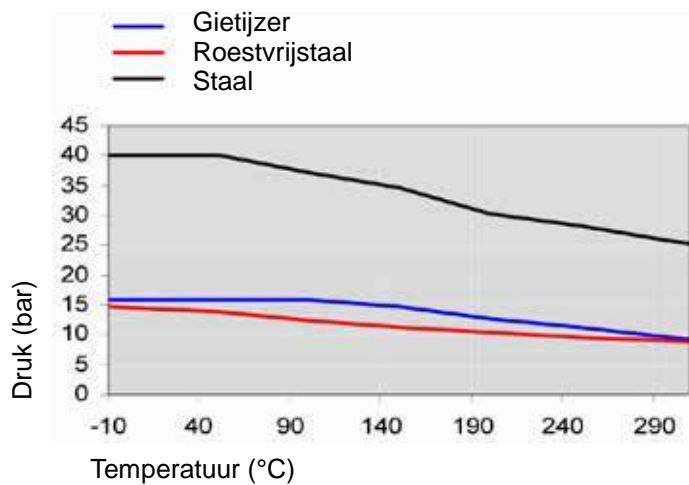
DN	A	C	D	20H		20A		20A40		20I		20I40	
				ØB	Kg	ØB	Kg	ØB	Kg	ØB	Kg	ØB	Kg
15	130	74	105	95,0	2,0	95,0	1,8	95,0	2,5	95,0	1,8	95,0	2,0
20	150	86	122	105,0	2,8	105,0	2,6	105,0	3,4	105,0	2,6	105,0	2,8
25	160	93	136	115,0	3,5	115,0	3,2	115,0	4,2	115,0	3,2	115,0	3,5
32	180	115	161	140,0	5,6	140,0	5,3	140,0	8,0	140,0	5,3	140,0	5,6
40	200	128	177	150,0	7,0	150,0	6,5	150,0	9,5	150,0	6,5	150,0	7,0
50	230	147	210	165,0	9,7	165,0	9,0	165,0	12,5	165,0	9,0	165,0	9,7
65	290	181	252	185,0	14,5	185,0	14,0	185,0	17,0	185,0	14,0	185,0	14,5
80	310	197	268	200,0	19,2	200,0	18,5	200,0	23,0	200,0	18,5	200,0	19,2
100	350	219	303	220,0	27,0	220,0	26,0	235,0	33,5	220,0	26,0	235,0	27,0
125	400	261	371	250,0	46,0	250,0	45,0	270,0	62,0	250,0	45,0	270,0	46,0
150	480	348	512	285,0	74,5	285,0	73,5	300,0	85,0	285,0	73,5	300,0	74,5
200	600	416	625	340,0	125,0	340,0	122,0	375,0	151,0	340,0	122,0	375,0	125,0

AFMETINGEN ZEEF:

DN	ØA	B	Perforatie	Oppervlak
15	25	55	Ø1	1: 6,05
20	30	64	Ø1	1: 4,70
25	35	73	Ø1	1: 3,97
32	40	96	Ø1	1: 3,58
40	50	100	Ø1	1: 2,98
50	60	125	Ø1	1: 2,83
65	68	142	Ø1,5	1: 2,13
80	83	152	Ø1,5	1: 1,83
100	94	172	Ø1,5	1: 1,50
125	120	222	Ø1,5	1: 1,56
150	155	300	Ø1,5	1: 1,89
200	206	370	Ø1,5	1: 1,74



DRUK-TEMPERATUUR:



DRUKVERLIES:

