

FIGUUR:
20HX: in gietijzer PN 16

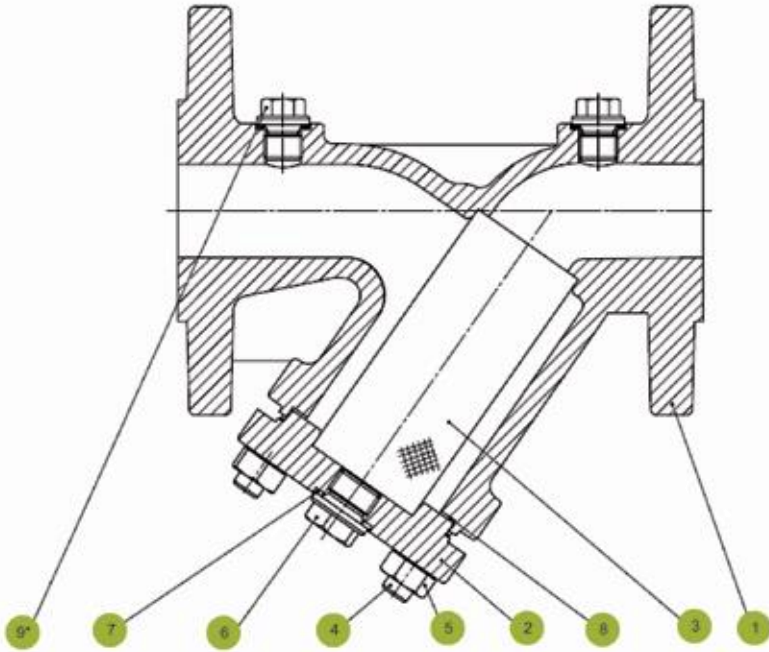
20GGGX: in nodulair gietijzer PN 16

ALGEMENE KENMERKEN:

Inbouwlengthe volgens EN 558-1 serie 1

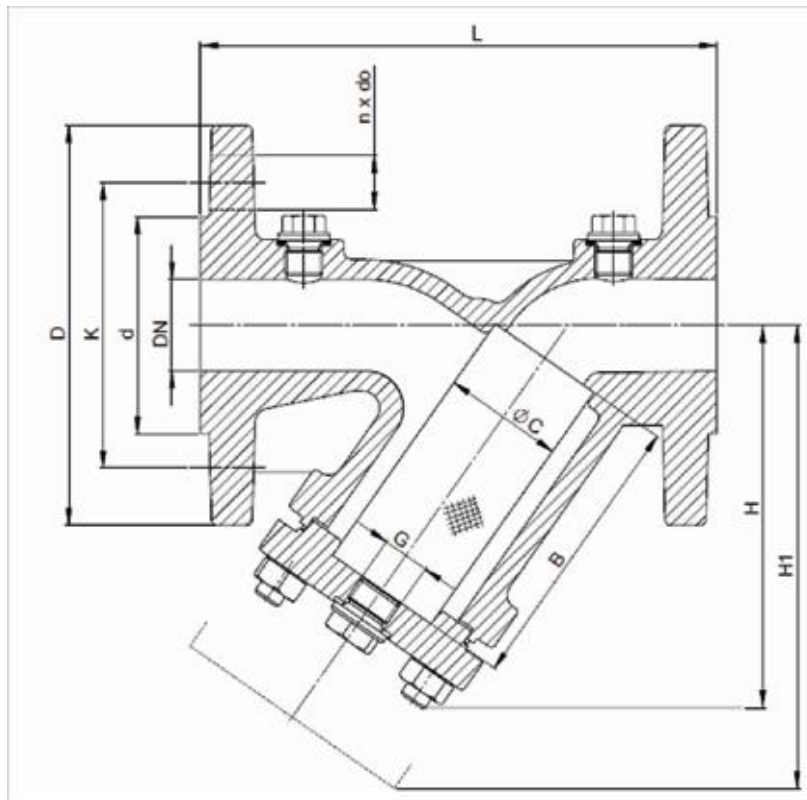
Flensaansluiting volgens EN-1092-1

Dichtheid volgens EN-12266-1

 Maaswijdte: 1 mm (DN 15 - 50), 1,25 mm (DN 65 - 80),
 1,6 mm (DN 100 - 400)

MATERIALEN:

Pos.	Omschrijving	Materialen	
		20HX	20GGGX
1	Huis	EN-GJL-250	EN-GJL-400-18
2	Deksel		
3	Zeef	Roestvaststaal X5CrNi 18-10, N° 1.4301	
4	Bouten	8.8-A2A	A2-70
5	Moer		
6	Aflaat	C35E	
7	Dichting aflaat	Roestvaststaal A4 - 1.4571	
8	Huisafdichting	Grafiet CrNiSt	
9*	Plug	C35E	
	Max. temperatuur	300°C	350°C

*: op aanvraag


AFMETINGEN: (in mm)

DN	L	C	B	H	H1	G	D	d	K	nxd0	Kg	Kv m ³ /h
15	130	23	56	90	135	3/8"	95	46	65	4x14	2,6	5,7
20	150	28	68	100	150	3/8"	105	56	75	4x14	3	10,4
25	160	36	82	115	180	3/4"	115	65	85	4x14	4,3	16,4
32	180	42	98	135	215	1"	140	76	100	4x19	6,8	27,3
40	200	50	114	150	240	1"	150	84	110	4x19	8,8	42
50	230	61,5	119	160	250	1"	165	99	125	4x19	11	64,7
65	290	78,5	134	180	285	1"	185	118	145	4x19	14,6	98
80	310	89,5	149	215	330	1"	200	132	160	8x19	18,6	149
100	350	109,5	169	235	365	1 1/2"	220	156	180	8x19	27	234
125	400	137,5	199	280	425	1 1/2"	250	184	210	8x19	38,5	376
150	480	160	224	320	480	1 1/2"	285	211	240	8x23	54,5	454
200	600	210	284	405	610	1 1/2"	340	266	295	12x23	110	853
250	730	258	434	540	915	1 1/2"	405	319	355	12x28	165	1104
300	850	308	555	680	1110	1 1/2"	460	370	410	12x28	285	1450
350	980	365	640	755	1200	1 1/2"	520	429	470	16x28	373	1800
400	1100	415	695	835	1320	1 1/2"	580	480	525	16x31	540	2200

FIG. 20HX

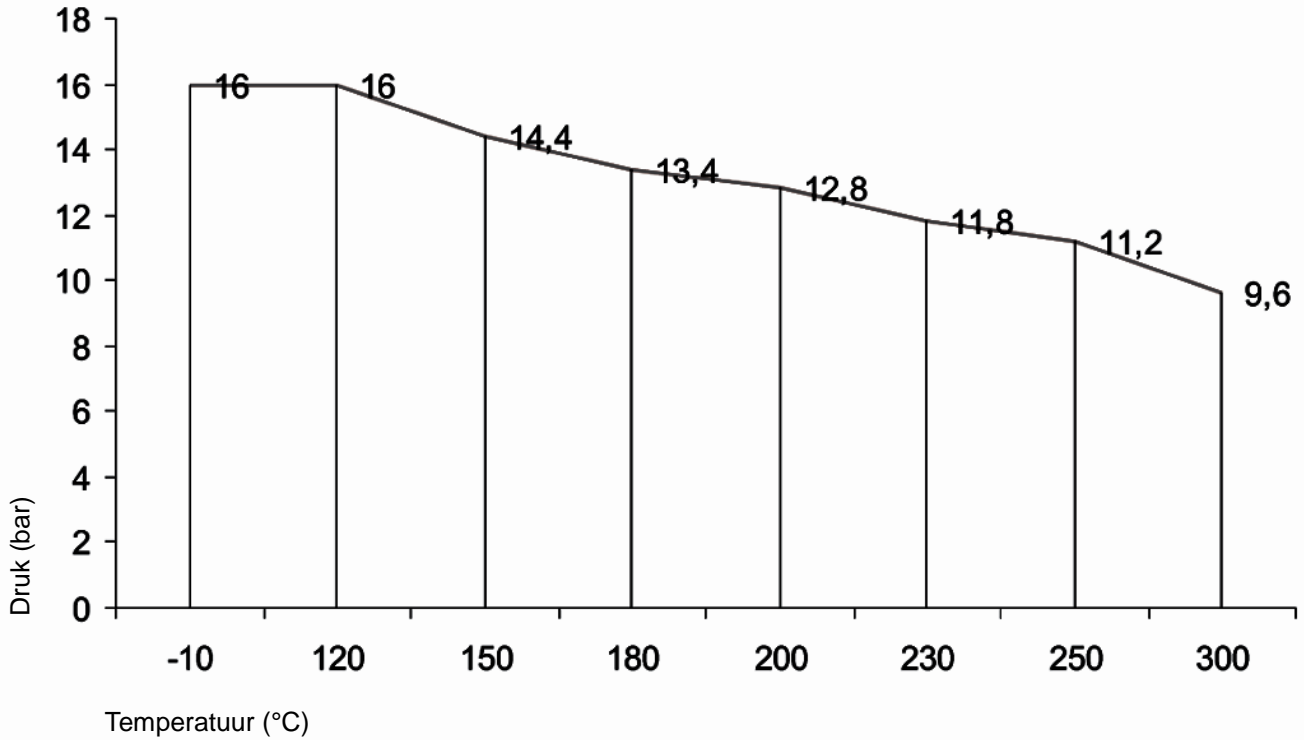


FIG. 20GGGX

