

TD52M / TD52MLC / TD52MA / TD52MLCA

Thermodynamische condenspot

Beschrijving

De **TD52M** is een reviseerbare thermodynamische condenspot in roestvrij staal, speciaal ontworpen voor relatief kleine capaciteiten zoals voor leidingsontwatering. Voor zeer lage capaciteiten is er een versie met lage capaciteit "LC" beschikbaar: **TD52MLC**. De **TD52MA** en **TD52MLCA** bezitten een zelfontluchtend schijfje voor de automatische ontluchting bij opstart.

Optie

Isotub Ter afscherming tegen uitwendige invloeden zoals lage buiten-temperaturen, regen, wind, enz...
Niet beschikbaar voor maat 1"

Normen

Het product is volledig in overeenstemming met de Europese richtlijn voor drukapparatuur 97/23/EC (PED).

Certificaten

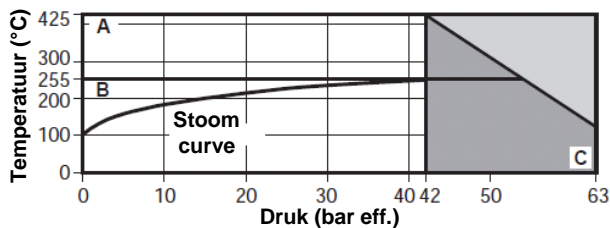
Op aanvraag beschikbaar met materiaalcertificaat volgens EN10204-3.1.

Nota: alle certificaten moeten duidelijk bij bestelling vermeld worden.

Diameters & aansluitingen

Geschroefd	TD52M en TD52MA	1/4", 3/8", 1/2", 3/4", en 1"
BSP of NPT	TD52MLC en TD52MLCA	1/2"

Druk- en temperatuurgrenzen



- In deze zone de condenspot **niet** gebruiken
- Voor optimale werking zou de PMO (maximale werkdruk) de 42 bar eff. niet mogen overschrijden.
- A - C** TD52M en TD52MLC
- B - C** TD52MA en TD52MLCA

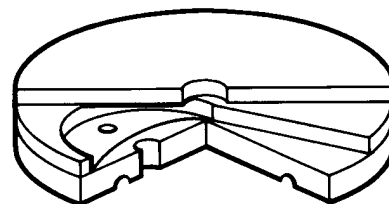
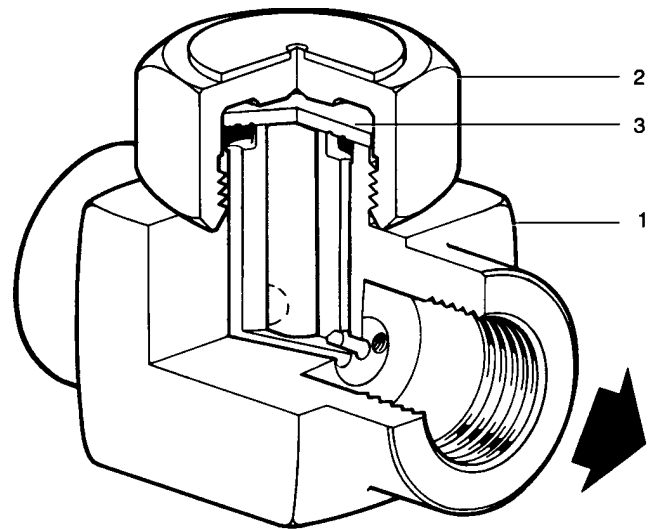
Ontwerpvoorwaarden huis	PN63
PMA - Maximum toegelaten druk	63 bar eff. @ 120°C
TMA - Maximum toegelaten temperatuur	425°C @ 42 bar eff.
Minimum toelaatbare temperatuur	0°C
PMO - Maximale werkdruk verzadigde stoom	42 bar eff.
TMO - Maximale werk-temperatuur	TD52M & MLC 425°C @ 42 bar eff. TD42MA & MLCA 255°C @ 42 bar eff.
Minimum werkteemperatuur	0°C

PMOB De tegendruk moet steeds kleiner zijn dan 80% van de werkdruk om volledige afdichting te bekomen.

Minimale verschildruk voor een correcte werking	TD52M & MLC	0,25 bar
	TD52MA & MLCA	0,80 bar
Koudwaterdrukproef		95 bar eff.

Constructie

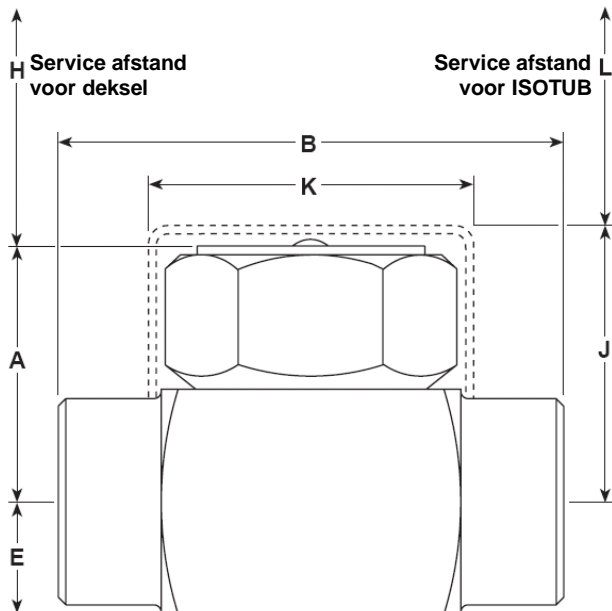
Nr.	Omschrijving	Materiaal
1	Huis	RVS AISI 420F
2	Deksel	RVS AISI 416
3	Schijfje	RVS BS 1449 420 S45
4	Isotub (in optie)	Aluminium BS1470 SIC M



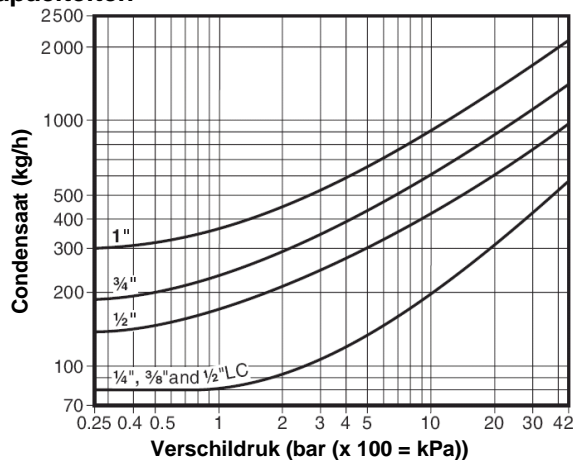
**Zelfontluchtend schijfje
van TD52MA en TD52MLCA**

Afmetingen / gewichten (benaderend) in mm / kg

DN	A	B	E	H	J	K	L	Gewicht
1/4"	37	54	13	41	53	57	38	0,45
3/8"	37	54	13	41	53	57	38	0,43
1/2" LC	38	65	15	41	55	57	38	0,47
1/2"	39	70	15	41	55	57	38	0,60
3/4"	43	80	20	41	59	57	38	0,90
1"	51	89	23	41	-	-	-	1,40



Capaciteiten



Veiligheids-, installatie- & onderhoudsinstructies

Volledige installatie- en onderhoudsvorschriften (IM-P068-31) worden meegeleverd met het product.

Nota: De condenspot wordt bij voorkeur gemonteerd in een horizontale leiding.

Specificatie

Voorbeeld: 1 thermodynamische condenspot type TD52MLC 1/2" met geschroefde aansluitingen BSP.

Nota: Op aanvraag kan de condenspot voorzien worden van een zelf-ontluchtend schijfje. Dit moet gespecificeerd worden bij de bestelling: vb. TD52MLCA.

Reservedenen

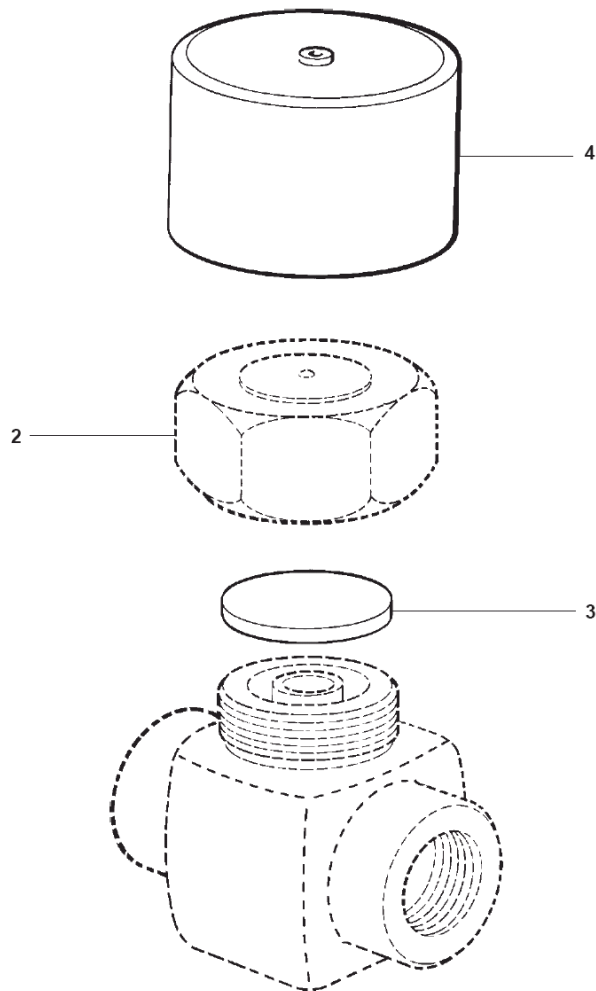
De beschikbare reservedenen zijn getekend in volle lijn, onderdelen getekend in streeplijn zijn niet leverbaar als reservedeel.

Schijfje (3 stuks)	3
Isotub (niet voor 1" versie)	4



Bestellen van reservedenen

Gebruik bij bestelling steeds bovenstaande omschrijving met vermelding van type en maat;

Voorbeeld : 1 set van 3 schijfjes voor condenspot type TD52MLC 1/2".



Aanbevolen aanspanmomenten

Item	Maat		of mm 	Nm
2	1/4"	SW 36		180 – 200
	3/8"	SW 36		180 – 200
	1/2"	SW 36		180 – 200
	3/4"	SW 41		180 – 200
	1"	SW 55		250 – 275