

TD42L / TD42H Thermodynamische condenspot

Beschrijving

Reviseerbare thermodynamische condenspot.

De TD 42L werd ontworpen voor kleine capaciteiten zoals voor leidingontwatering. Voor procesontwatering is het type TD 42H beschikbaar.

De TD 42LA en TD 42HA hebben een zelfontluchtend schijfje voor de automatische ontlufting bij opstart.

Deze condenspotten zijn chemisch vernikkeld (ENP) wat bijdraagt tot corrosiebestendigheid en energiebesparing.

Normen

Deze producten zijn volledig conform de Europese Richtlijn aangaande Drukapparatuur 97/23/EC.

Certificatie

Deze producten zijn tegen meerprijs beschikbaar met certificaat volgens ' Type Test Rapport. Certificaten worden enkel meegeleverd indien uitdrukkelijk gevraagd bij bestelling.

Beschikbare types

| | |
|---------|---|
| TD 42L | 3/8", 1/2", 3/4" en 1" |
| TD 42H | 1/2", 3/4" en 1" |
| TD 42LA | (met zelfontluchtend schijfje) 3/8", 1/2", 3/4" en 1" |
| TD 42HA | (met zelfontluchtend schijfje) 1/2" |

Schroefdraad BSP of NPT

Opties

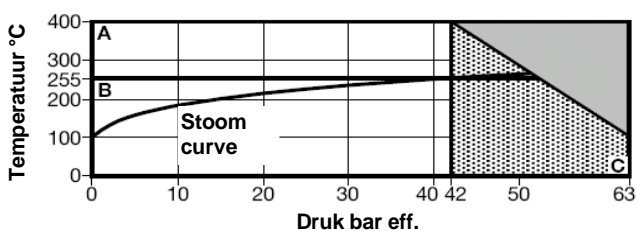
Isotub

Ter afscherming tegen uitwendige invloeden zoals lage buiten-temperaturen, regen, wind, enz...

Geïntegreerde spuikelep

De zeefdop kan vervangen worden door een BDV1 of BDV2 (zie TI-P600-01). De zeefdop kan ook uitgerust worden met een afblaasaan-sluiting (3/8" BSP of NPT) met stop.

Druk- en temperatuurgrenzen (ISO6552)



In deze zone de condenspot niet gebruiken

Maximaal toelaatbare werkdruk

A – C: TD42L en TD42H

B – C: TD42LA en TD42HA

Ontwerpvoorwaarden huis PN63

PMA - Maximum toegelaten druk 63 bar eff. @ 100°C

TMA - Maximum toegelaten temperatuur 400°C @ 42 bar eff.

Minimaal toelaatbare temperatuur 0°C

PMO - Maximale werkdruk 42 bar g

TMO – TD42L / TD42H 400°C @ 42 bar

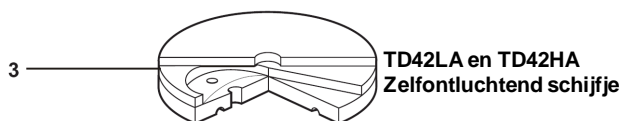
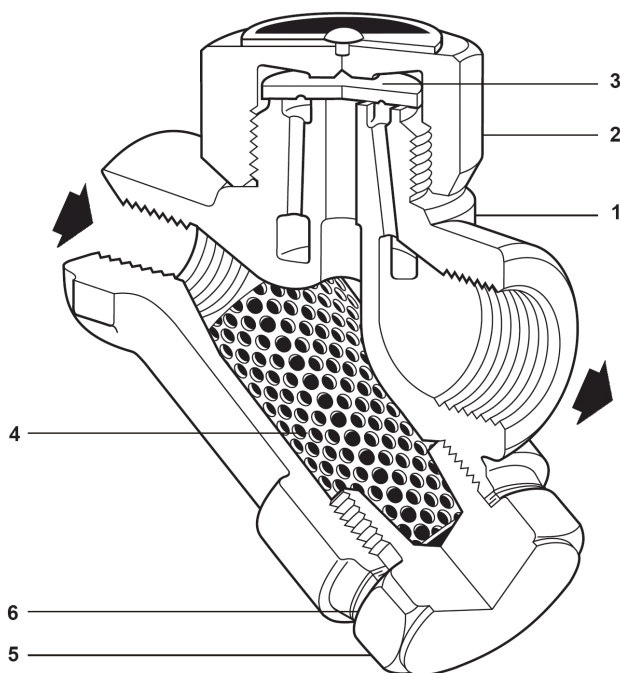
Maximale werktemperatuur TD42LA / TD42HA 255°C @ 42 bar

Minimale werktemperatuur 0°C

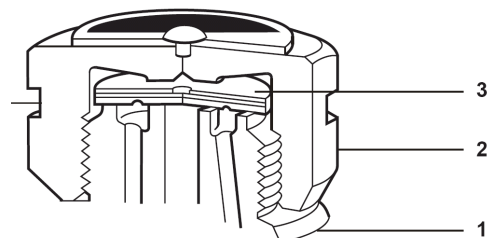
PMOB De tegendruk moet steeds kleiner zijn dan 80% van de werkdruk om volledige afdichting te bekomen.

Minimale verschildruk voor een correcte werking TD42L / TD42H 0,25 bar
TD42LA / TD42HA 0,80 bar

Koudwaterdrukproef 95 bar eff.



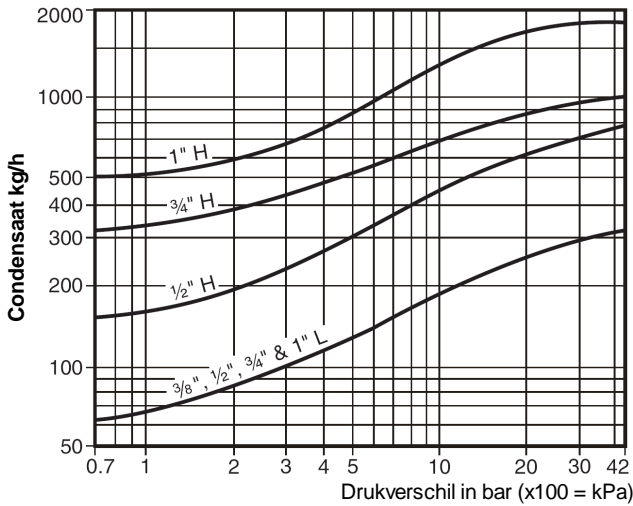
Groef ter identificatie van LA en HA versies



Constructie

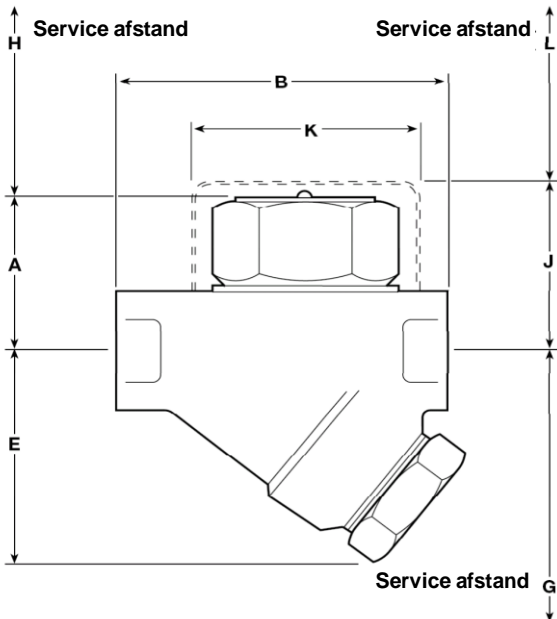
| Nr. | Omschrijving | Materiaal |
|-----|-------------------|-----------------------------------|
| 1 | Huis | RVS met ENP ASTM A743 Gr. CA 40 F |
| 2 | Deksel | RVS AISI 416 |
| 3 | Schijfje | RVS BS 1449 420 S45 |
| 4 | Zeef | RVS BS 1449 304 S16 |
| 5 | Zeefdop | RVS AISI 416 |
| 6 | Pakking zeefdop | RVS BS 1449 304 S16 |
| 7 | Isotub (in optie) | Aluminium |

Capaciteiten



Afmetingen/gewicht (benaderend) in mm

| DN | A | B | E | G | H | J | K | L | Gewicht |
|--------|----|----|----|-----|----|----|----|----|---------|
| 3/8" L | 41 | 78 | 55 | 85 | 20 | 52 | 57 | 38 | 0,80 kg |
| 1/2" L | 41 | 78 | 55 | 85 | 20 | 52 | 57 | 38 | 0,75 kg |
| 3/4" L | 44 | 85 | 60 | 100 | 20 | 52 | 57 | 38 | 0,95 kg |
| 1" L | 48 | 95 | 65 | 100 | 20 | 58 | 57 | 38 | 1,50 kg |
| 1/2" H | 41 | 78 | 55 | 85 | 41 | 57 | 57 | 38 | 0,80 kg |
| 3/4" H | 47 | 90 | 60 | 100 | 41 | 63 | 57 | 38 | 1,00 kg |
| 1" H | 53 | 96 | 66 | 100 | 41 | - | - | - | 1,50 kg |



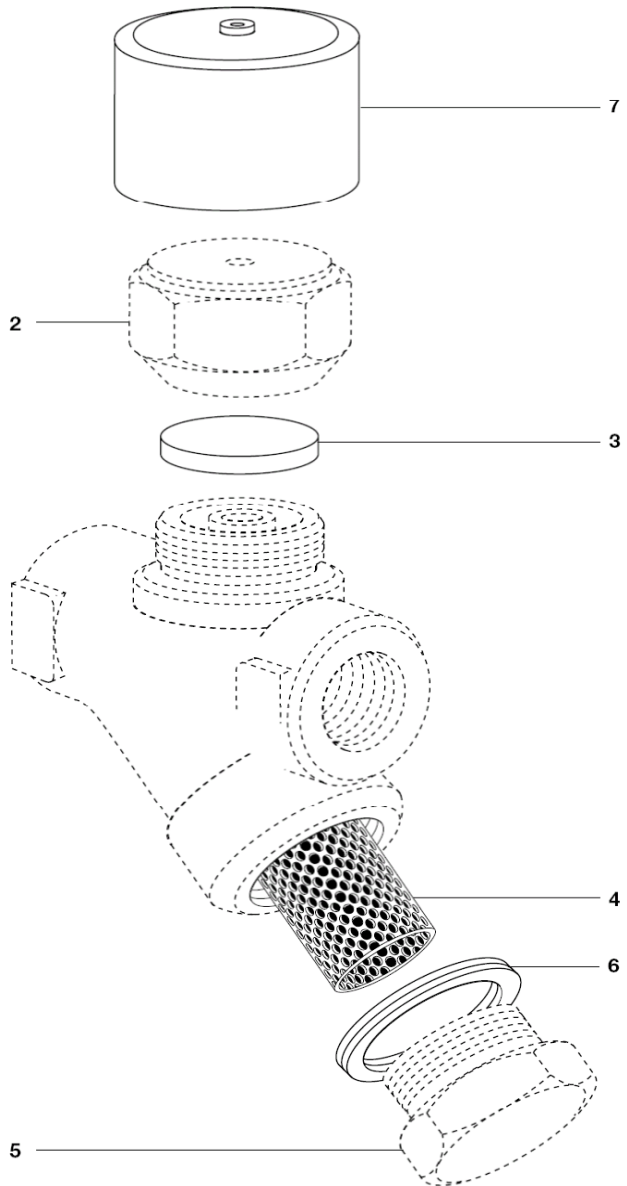
Reservedelen

De beschikbare reservedelen zijn getekend in volle lijn; Onderdelen getekend in streeplijn zijn niet leverbaar als reservedeel.

| | | |
|-------------------------------|------------------|----------------|
| Schijfje (3 stuks) | TD42L of TD42H | 3 |
| Schijfje en zeef | TD42LA of TD42HA | 3, 4, 6 |
| Zeef en pakking | TD42L of TD42H | 4, 6 |
| Isotub | | 7 |
| Set pakking zeefdop (3 stuks) | | 6 |

Bestellen: Gebruik bovenstaande omschrijving en vermeld daarbij type en DN van de condenspot.

Voorbeeld: 1 - Set zeef en pakking voor thermodynamische condenspot TD42L 1/2" BSP.



Installatie-, onderhoud- en veiligheidsinstructies

Volledige installatie- en onderhoudsinstructies (IM-P068-24) worden meegeleverd met het product.

Installatienota:

Bij voorkeur in een horizontale leiding met een klein verval aan de inlaat van de condenspot om een betere toevoer van condensaat te verzekeren.

Recyclage

Dit product is volledig recyclebaar. Er wordt geen ecologische schade veroorzaakt bij verwijdering.

Specificatie

Voorbeeld: 1 - Thermodynamische condenspot TD42L 1/2" BSP.

Aanbevolen aanspanmomenten

| Item | | | Nm |
|-------------------------------|----|-----|-----------|
| (TD42L - alle maten) | 36 | | 135 - 150 |
| 2 (TD42H - 1/2", 3/4") | 41 | | 180 - 200 |
| (TD42H - 1") | 55 | | 250 - 275 |
| 5 | 32 | M28 | 170 - 190 |

TD42S2

Thermodynamische condenspot - Gietstaal - SW

Beschrijving

Reviseerbare gietstalen thermodynamische condenspot met socket weld laseinden.

TD42S2LC: Lage capaciteit, ontworpen voor leidingsontwatering en tracing.

Noot: Gebruik, voor toepassingen bij lage omgevingstemperatuur tot -46°C , het type TD42S3 (ASTM A350 LF2): zie TI-P068-23 voor meer details.

Normen

Deze producten zijn volledig conform de Europese richtlijn aangaande Drukapparatuur 97/23/EC.

Certificatie

Deze producten zijn beschikbaar met materiaalcertificaat volgens EN 10204 3.1.

Opgelet: 3.1. certificaten worden enkel geleverd indien gevraagd bij bestelling.

Opties

Isotub

Ter afscherming tegen uitwendige invloeden zoals lage buiten-temperaturen, regen, wind, enz...

Geïntegreerde spuikelep

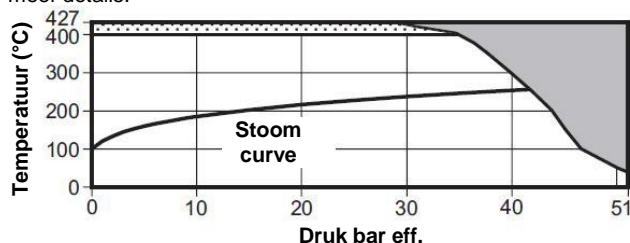
Een BDV1 of BDV2 kan gemonteerd worden op de zeefdop.

De zeefdop kan ook uitgerust worden met een afblaasaansluiting (1/4" BSP) voor afblaaskraantje.

Druk- en temperatuurgrenzen (ISO 6552)

Noot:

Gebruik, voor toepassingen bij lage omgevingstemperatuur tot -46°C , het type TD42S3 (ASTM A350 LF2): zie TI-P068-23 voor meer details.



De condenspot niet gebruiken in deze zone

Niet aan te raden om de condenspot te gebruiken in deze zone

Noot:

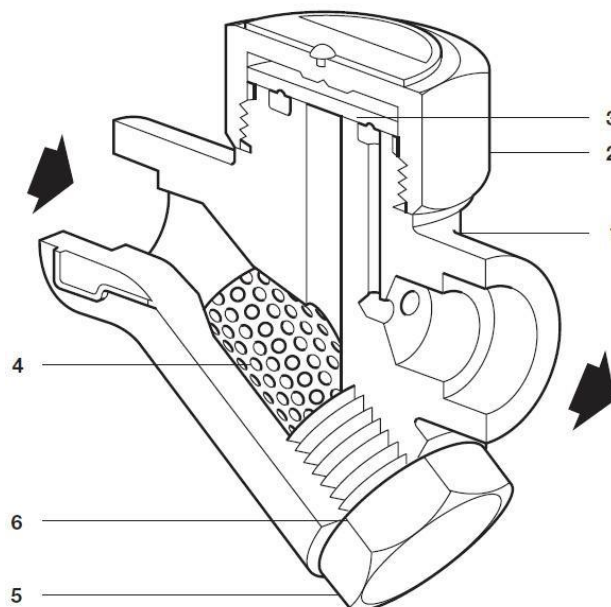
Bij lange blootstelling aan temperaturen boven 425°C kan de koolstoffractie van staal omgezet worden in grafiet. Het is dus niet aan te raden om de condenspot lang bloot te stellen aan temperaturen boven 425°C .

| | |
|---|--|
| Ontwerpvoorwaarden | ANSI / ASME 300 |
| PMA - Maximum toegelaten druk | 51 bar eff. @ 38°C |
| TMA - Maximum toegelaten temperatuur | 427°C @ 28 bar eff. |
| Minimum toegelaten temperatuur | 0°C |
| PMO - Maximum werkdruk verzadigde stoom | 42 bar eff. |
| TMO - Maximum werktemperatuur | 400°C @ 34 bar eff. |
| Minimum werktemperatuur | 0°C |
| ΔPMX Maximum differentiële druk | 42 bar |
| PMOB | De tegendruk moet steeds kleiner zijn dan 80% van de werkdruk om een goede werking te bekomen. |
| Minimum werkdruk | 0,25 bar eff. |
| Koudwaterdrukproef | 76 bar eff. |

Diameters en aansluitingen

1/2" LC, 3/4" LC, 1" LC, 1/2", 3/4" en 1".

Socket Weld: ASME (ANSI) B 16.11 Sched.80 / BS3799 Class 3000lb

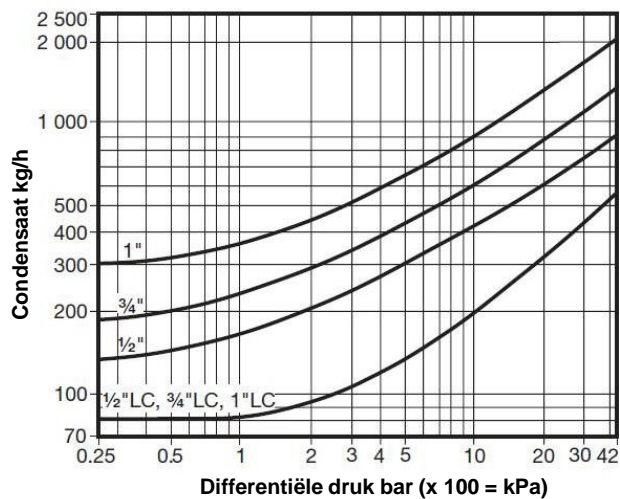


Constructie

| Nr. | Omschrijving | Materiaal |
|-----|-------------------|---------------------|
| 1 | Huis | Staal ASTM A105N |
| 2 | Deksel | RVS AISI 416 |
| 3 | Schijfje | RVS BS 1449 420 S45 |
| 4 | Zeef | RVS AISI 316L |
| 5 | Zeefdop | RVS AISI 416 |
| 6 | Pakking | RVS BS 1449 304 S16 |
| 7* | Isotub (in optie) | Aluminium |

* Item 7 is afgebeeld op de volgende pagina (reservedelen)

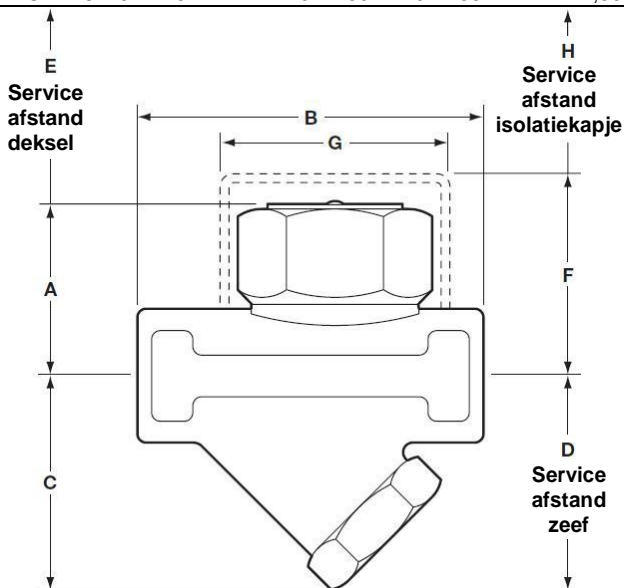
Capaciteiten



Bij het dimensioneren van de TD42S2, is het belangrijk het juiste model te selecteren. Dit zal een goede werking en een maximale levensduur verzekeren. Voor leidingsontwatering en tracing moet de LC versie gebruikt worden.

Afmetingen / gewicht (benaderend) in mm en kg

| DN | A | B | C | D | E | F | G | H | Gewicht |
|--------|----|----|----|----|----|----|----|----|---------|
| 1/2" | 41 | 76 | 46 | 71 | 20 | 57 | 57 | 38 | 0,80 |
| 1/2"LC | 40 | 76 | 46 | 71 | 20 | 57 | 57 | 38 | 0,75 |
| 3/4" | 47 | 78 | 47 | 72 | 20 | 63 | 57 | 38 | 1,00 |
| 3/4"LC | 44 | 78 | 47 | 72 | 20 | 57 | 57 | 38 | 1,00 |
| 1" | 53 | 92 | 52 | 77 | 25 | 63 | 70 | 38 | 1,50 |
| 1"LC | 48 | 92 | 52 | 77 | 25 | 60 | 70 | 38 | 1,50 |



Veiligheids-, installatie en onderhoudsinstructies

Voor alle informatie aangaande veiligheid, installatie en onderhoud, zie instructies (IM-P068-37) die meegeleverd worden met het product.

Installatie

Bij voorkeur in een horizontale leiding. De condenspot kan echter ook in andere orientaties functioneren.

Recyclage

Dit product is volledig recycleerbaar. Er wordt geen ecologische schade veroorzaakt bij verwijdering.

Specificatie

Voorbeeld: 1 x Thermodynamische condenspot TD42S2LC 1/2" met socket weld laseinden en met isotub.

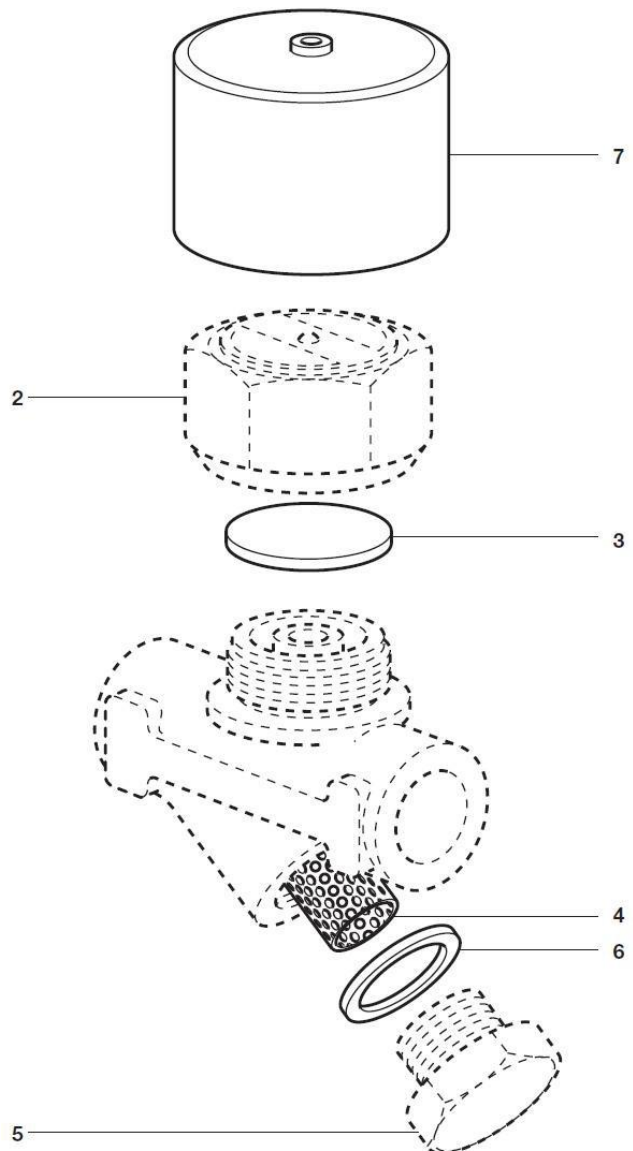
Reserveleden

De beschikbare reserveleden zijn getekend in volle lijn. Onderdelen getekend in streeplijn zijn niet leverbaar als reservedeel.



| | |
|-------------------------------|------|
| Schijfje (3 stuks) | 3 |
| Zeef en pakking | 4, 6 |
| Isotub | 7 |
| Set pakking zeefdop (3 stuks) | 6 |

Bestellen: Gebruik bovenstaande omschrijving en vermeld daarbij type en DN van de condenspot.

Voorbeeld: 1 - Set zeef en pakking voor thermodynamische condenspot TD42S2 1/2" SW.



Aanbevolen aanspanmomenten

| Item |  |  | Nm |
|---------|---|---|-----------|
| 1/2" LC | 36 | | 87 - 97 |
| 3/4" LC | 36 | | 87 - 97 |
| 1" LC | 36 | | 87 - 97 |
| 2 | 1/2" | | 100 - 110 |
| | 3/4" | | 100 - 110 |
| | 1" | | 140 - 160 |
| 5 | (alle maten) | M24 | 120 - 135 |