

TD32F

Thermodynamische condenspot

Beschrijving

Onderhoudbare thermodynamische condenspot met flenzen en ingebouwde filter, geschikt voor leidingontwatering bij middelhoge drukken.

Beschikbare types

TD32F	standaard
TD32FLC	lage capaciteit (geschikt voor leidingontwatering)
TD32FA & TD32FALC	met ontluchtingsschijfje (snelle afvoer van lucht bij opstart)

Normen

Deze producten zijn volledig conform de Europese Richtlijn aangaande Drukapparatuur 97/23/EC.

Certificatie

Deze producten zijn tegen meerprijs beschikbaar met materiaalcertificaat volgens EN 10204 3.1. Certificaten worden enkel meegeleverd indien uitdrukkelijk gevraagd bij bestelling

Diameters en aansluitingen

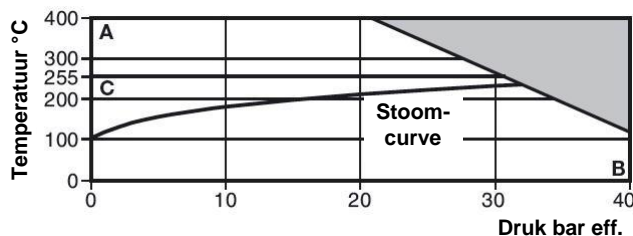
DN15 / DN15LC / DN20 / DN20LC / DN25 / DN25LC
Flenzen: DIN 2501 PN40. Op vraag: ASME (ANSI) B16.5 klasse 150 en 300

Opties

Isotub (enkel voor DN15 en DN20)

Ter afscherming tegen uitwendige invloeden zoals lage buitentemperaturen, regen, wind, enz.....

Druk- en temperatuurgrenzen



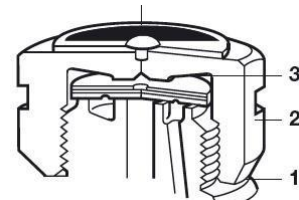
De condenspot niet gebruiken in deze zone

* Aanbevolen maximum stoomdruk

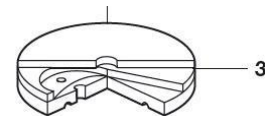
A - B TD32F / TD32FLC
C - B TD32FA / TD32FALC

Ontwerpvoorwaarden	PN40
PMA - Maximum toegelaten druk	40 bar eff.
TMA - Maximum toegelaten temperatuur	400°C
Minimum toelaatbare temperatuur	0°C
PMO - Maximum werkdruk	32 bar eff.
TMO - Maximum werktemperatuur	TD32F / TD32FLC 400°C TD32FA / TD32FALC 255°C
Minimum werktemperatuur	0°C
Minimum werkdruk	0,25 bar eff.
Maximum koudwaterdrukproef	60 bar eff.
Maximum tegendruk	80% van werkdruk

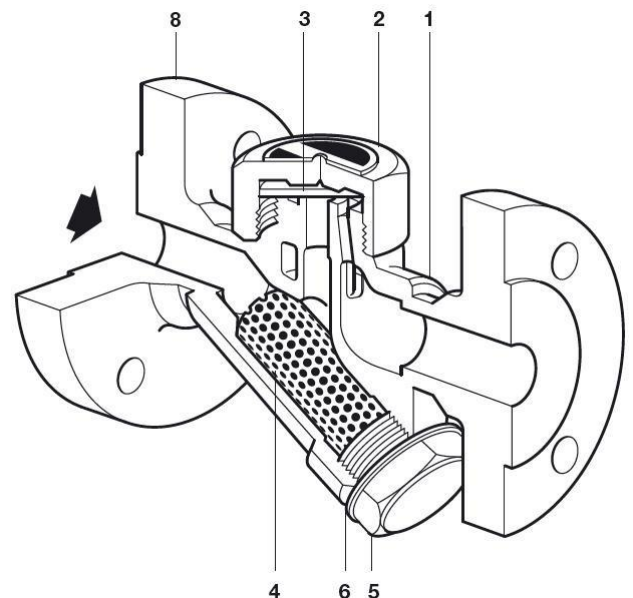
De TD32FLC / TD32FALC versies zijn te herkennen aan een gleuf in het deksel



De TD32FA / TD32FALC versies zijn uitgerust met een ontluchtingsschijfje



TD32F



Materialen

Nr. Onderdeel	Materiaal
1 Lichaam	RVS ASTM A743 CA 40
2 Deksel	RVS AISI 416
3 Schijfje	RVS BS 1449 420 S45
5 Zeefdop	RVS AISI 416
6 Dichting zeefdop	RVS BS 1449 304 S16
4 Filterzeef	RVS ASTM A240 316L
7 Isolatiekap (ISOTUB)	Aluminium (enkel DN15 en DN20)
8 Flenzen	Staal DIN17243 C22.8 Ws 1.0460

Nota : De TD32FA / TD32FALC is uitgerust met een 100 mesh filterzeef. De andere versies hebben een 0,8mm filterzeef.

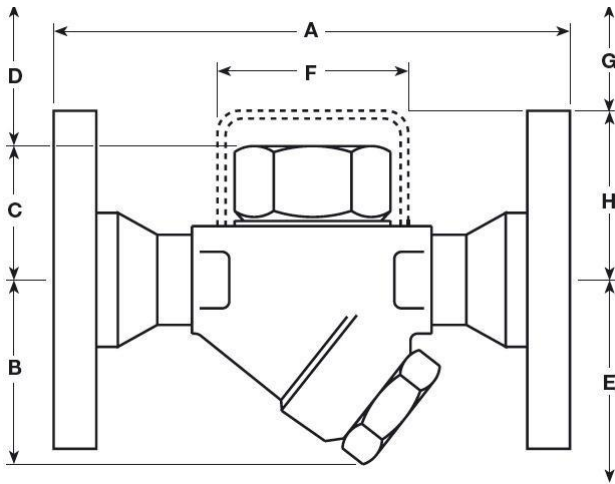
Wijzigingen voorbehouden

Afmetingen (benaderd) in mm

DN	A	B	C	D	E	F	G	H	Gewicht in kg
15	150	55	41	40	80	57	38	55	2,4
20	150	60	47	40	95	57	38	61	3,1
25	160	65	53	40	100	-	-	-	4,2

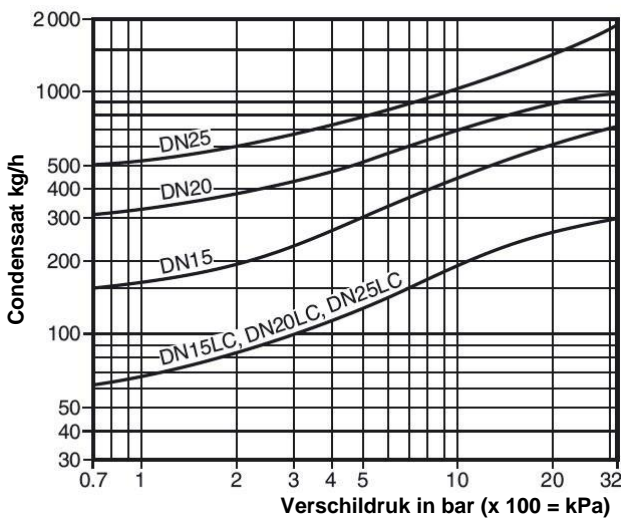
Service afstand deksel

Service afstand ISOTUB



Capaciteiten

Service afstand filterzeef



Veiligheids-, installatie- en onderhoudsinstructies

Volledige installatie- en onderhoudsinstructies (IM-P068-26) worden meegeleverd met het product.

Installatienota:

De TD32F is ontworpen voor montage in een horizontale leiding met deksel naar boven gericht.

Indien de condenspot afvoert naar een gesloten systeem, dient een terugslagklep te worden voorzien om een terugstroming te verhinderen.

Indien de condenspot naar de atmosfeer afblaast is het aan te raden om een geluidsdemper te plaatsen.

Voorzie een geschikte afsluiter voor en na de condenspot om een veilig onderhoud en vervanging te kunnen garanderen.

Recyclage

Dit product is volledig recycleerbaar. Er wordt geen ecologische schade veroorzaakt bij verwijdering.

Specificatie

Thermodynamische condenspot type TD32FLC DN15 met flenzen PN40, geschikt voor leidingsontwatering (lage capaciteit) en voorzien van Y-filter.

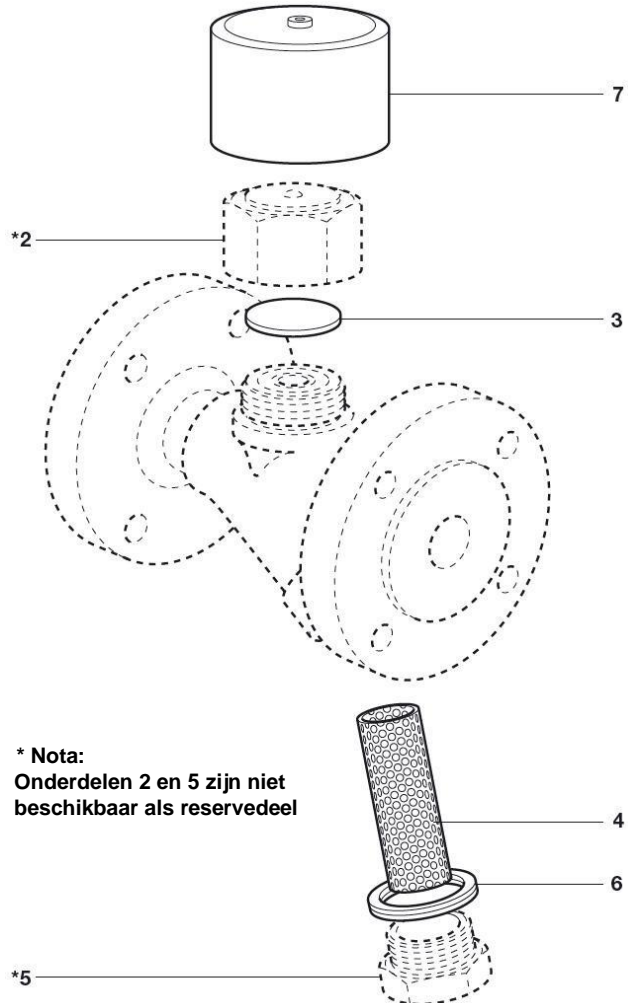
Reservegedelen

De beschikbare reservegedelen zijn getekend in volle lijn; Onderdelen getekend in streeplijn zijn niet leverbaar als reservegedeel.

Schijfje (3 stuks)	TD32F of TD32FLC	3
Schijfje en zeef	TD32FA of TD32FALC	3, 4, 6
Zeef en pakking	TD32F of TD32FLC	4, 6
Set pakking zeefdop (3 stuks)		6
Isotub (enkel DN15 en DN20)		7

Bestellen: Gebruik bovenstaande omschrijving en vermeld daarbij type en DN van de condenspot.

Voorbeeld: 1 - Set zeef en pakking voor thermodynamische condenspot TD32F DN15.



* Nota:
Onderdelen 2 en 5 zijn niet beschikbaar als reservegedeel

Aanbevolen aanspanmomenten

Item	Item	Nm
2	DN15, 20	41
		180 - 200