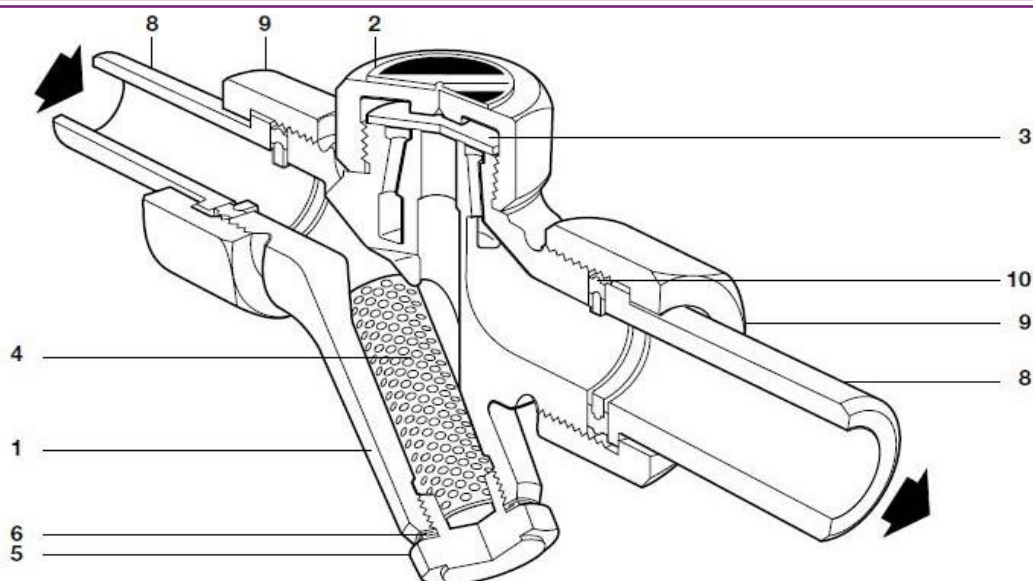


TD3-3 Thermodynamische condenspot



Beschrijving

De TD3-3 is een thermodynamische condenspot voor middendruk tussen koppelingen voor eenvoudige vervanging. De eindstukken zijn voorzien van butt weld laseinden.

Opties

Isotub – Om te voorkomen dat de condenspot onnodig wordt beïnvloed door excessieve warmteverliezen zoals wanneer blootgesteld aan koude buitentemperaturen, wind, regen, etc.

Geïntegreerde afblaaskraan – een BDV1 of BDV2 kan gemonteerd worden aan de zeefdop, als alternatief kan de zeefdop ook uitgerust worden met een afblaasaansluiting (3/8" BSP of NPT).

Normen

Dit product is volledig conform de Europese richtlijn aangaande drukapparatuur 97/23/EC.

Certificatie

Dit product is beschikbaar met materiaalcertificaat volgens EN 10204 3.1.

Nota: Alle gewenste certificaten dienen uitdrukkelijk te worden gespecificeerd bij het plaatsen van de bestelling.

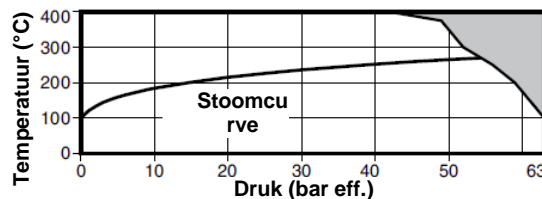
Diameters en aansluitingen

3/8", 1/2"LC, 1/2" en 3/4" butt weld Schedule 40

Constructie

| Nr. | Onderdeel | Materiaal | |
|-----|---------------------|-------------------|------------------------|
| 1 | Huis | Roestvrijstaal | ASTM A743 Gr. CA40 |
| 2 | Deksel | Roestvrijstaal | AISI 416 |
| 3 | Schijfje | Roestvrijstaal | BS 1449 420 S45 |
| 4 | Filterzeef | Roestvrijstaal | BS 1449 304 S16 |
| 5 | Filterdeksel | Roestvrijstaal | AISI 416 |
| 6 | Filterdekselpakking | Roestvrijstaal | BS 1449 30 S16 |
| 7 | Isotub (optie) | Aluminium | |
| 8 | Koppeling eindstuk | Zacht staal | BS 970 070 M20 |
| 9 | Koppelingmoer | Zacht staal | BS 970 230 M07 |
| 10 | Pakking | Versterkt grafiet | AISI 316 - spiraalvorm |

Druk- en temperatuurgrenzen

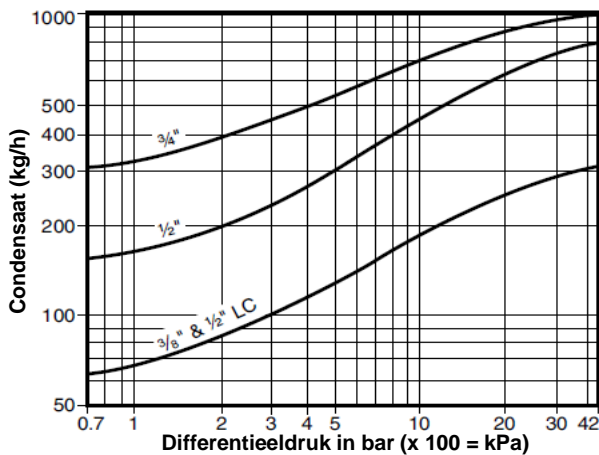


■ Dit product mag niet gebruiken worden in deze zone.

| Ontwerpvoorwaarden van het huis | | PN63 |
|---|--|---------------------|
| PMA | Maximale toelaatbare druk | 63 bar eff. @ 100°C |
| TMA | Maximale toelaatbare temperatuur | 400°C @ 42 bar eff. |
| | Minimale toelaatbare temperatuur | 0°C |
| PMO | Maximale werkdruk voor verzadigde stoom | 42 bar eff. @ 400°C |
| TMO | Maximale werktemperatuur | 400°C @ 42 bar eff. |
| | Minimale werktemperatuur | 0°C |
| Nota: Voor lagere temperaturen: consulteer Spirax Sarco | | |
| ΔPMX | Maximum differentieeldruk | 63 bar. |
| PMOB | Maximum tegendruk mag niet groter zijn dan 80% van de inlaatdruk | |
| | Minimum inlaatdruk voor goede werking | 0,25 bar eff. |
| | Koudwaterdrukproef | 95 bar eff. |

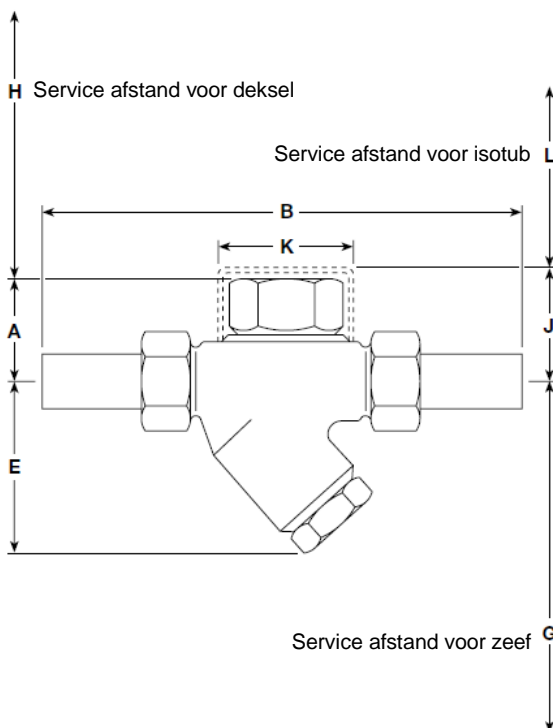
Wijzigingen voorbehouden

Capaciteit



Afmetingen / gewichten (benaderend) in mm en kg

| Maat | A | B | E | G | H | J | K | L | Gewicht |
|---------|----|-----|----|-----|----|----|----|----|---------|
| 3/8" | 40 | 183 | 60 | 105 | 40 | 57 | 57 | 38 | 1,1 |
| 1/2" LC | 41 | 188 | 62 | 107 | 40 | 57 | 57 | 38 | 1,2 |
| 1/2" | 41 | 188 | 62 | 107 | 40 | 57 | 57 | 38 | 1,3 |
| 3/4" | 45 | 223 | 75 | 130 | 40 | 63 | 57 | 38 | 1,7 |



Reservegedelen

De beschikbare reservegedelen zijn getekend in volle lijn. Onderdelen getekend in gestreepte lijn zijn niet beschikbaar als reservegedelen.

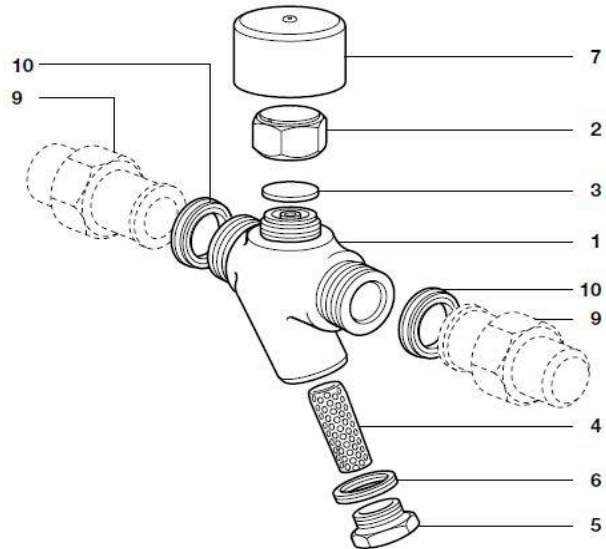
Beschikbare reservegedelen

| | | |
|------------------------|----------------------|--------------------|
| Condenspot | (zonder koppelingen) | 4, 3, 1, 10 |
| Schijfje | (pakket van 3) | 3 |
| Filterzeef en pakking | | 4, 6 |
| Pakkingsring | (pakket van 10) | 10 |
| Isotub (isolatiekapje) | | 7 |
| Pakking zeefdop | (pakket van 3) | 6 |

Hoe reservegedelen bestellen

Bestel steeds reservegedelen door het gebruik van de beschrijving gegeven in bovenstaande kolommen onder 'Beschikbare reservegedelen' en geef ook de diameter en het type van de condenspot aan.

Voorbeeld: 1 condenspot voor een Spirax Sarco 1/2" TD3-3 thermodynamische condenspot



Aanbevolen aanspanmomenten

| Onderdeel | of mm | Nm |
|-------------------|-------|---------------|
| 2 (3/8", 1/2" LC) | 36 | 135 – 150 |
| (1/2", 3/4") | 41 | 180 – 200 |
| 5 | 32 | M28 170 – 190 |
| (3/8") | 30 | 80 – 90 |
| 9 (1/2", 1/2" LC) | 36 | 150 – 165 |
| (3/4") | 41 | 150 – 165 |

Veiligheidsinformatie, installatie en onderhoud

Voor meer details, zie de Installatie- en Onderhoudsinstructies (IM-P068-25) meegeleverd met het product.

Installatienota:

Bij voorkeur geplaatst in een horizontale leiding maar kan in andere posities geplaatst worden.

Recyclage:

Dit product is recycleerbaar. Er is geen ecologische schade te verwachten bij recyclage van dit product.

Specificatie

Voorbeeld: 1 Spirax Sarco 1/2" TD3-3 thermodynamische condenspot met Schedule 40 butt weld aansluitingen