

TD259 / TD259A

Thermodynamische condenspot

Beschrijving

De TD259 is een onderhoudbare roestvrijstalen thermodynamische condenspot, specifiek ontworpen voor instrument tracing of stoomverwarmingsinstallaties met kleine diameters. De condenspot is verkrijgbaar met een zelfontluchtend schijfje voor een snelle opstart en de naamgeving verkrijgt een suffix 'A': TD259A.

Normen en richtlijnen

Dit product voldoet volledig aan de vereisten van de PED richtlijn 97/23/EC.

Certificatie

Dit product is verkrijgbaar met "Type Test" certificaat.

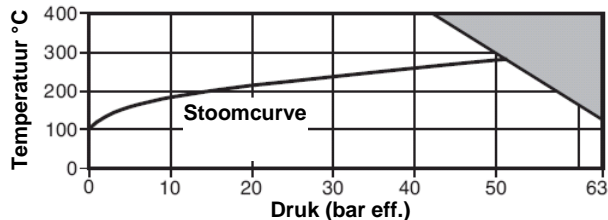
Nota : alle certificaten en inspecties aan te vragen bij bestelling.

Diameters en aansluitingen

¼" geschroefd BSP of NPT

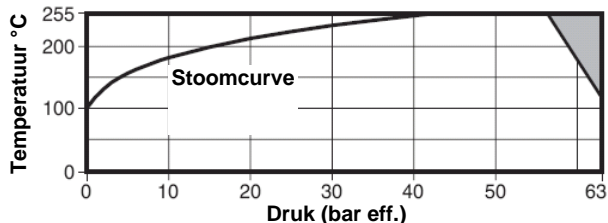
Druk- en temperatuurgrenzen

TD259

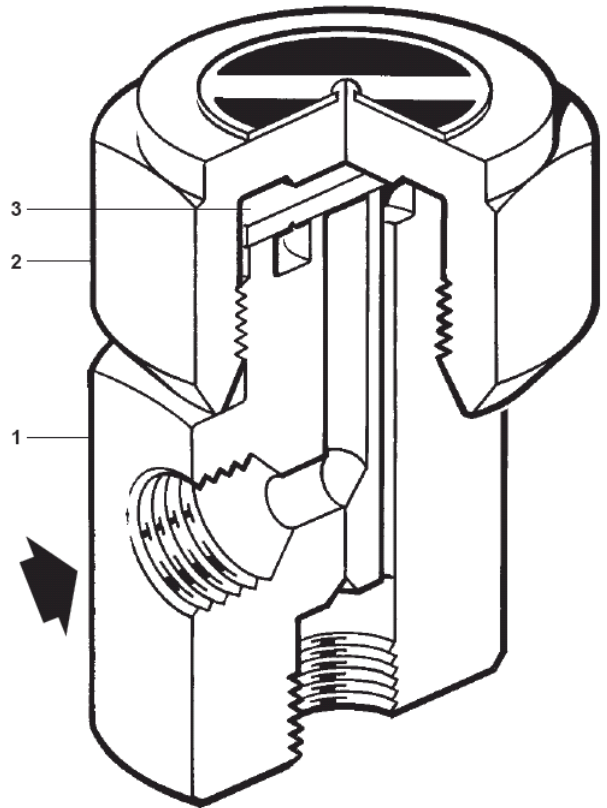


Niet gebruiken in deze zone

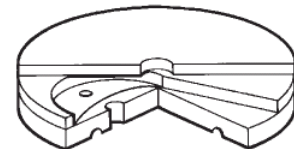
TD259A



Niet gebruiken in deze zone



TD259A
Zelfontluchtend schijfje



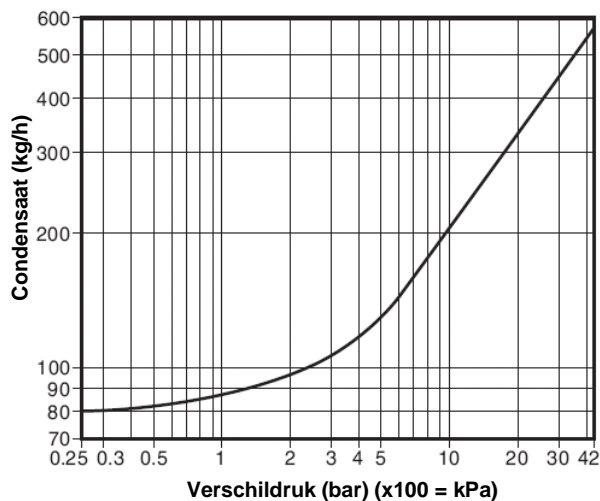
Ontwerpvoorwaarden	PN63
PMA - Maximum toegelaten druk	63 bar eff. @ 120°C
TMA - Maximum toegelaten temperatuur	TD259 400°C TD259A 255°C
Minimum toegelaten temperatuur	0°C
PMO - Maximum werkdruk voor verzadigde stoom	42 bar eff.
TMO - Maximum werktemperatuur	TD259 400°C bij 42 bar eff. TD259A 255°C bij 56 bar eff.
Minimum werktemperatuur	0°C
Nota: Voor lagere werktemperaturen contacteer Spirax-Sarco	
Minimum drukverschil voor goede werking	0,25 bar eff.
PMOB Maximum tegendruk is 80% van de absolute inlaatdruk	
ΔPMX Maximum verschildruk is beperkt tot PMO	
Koudwaterdrukproef	95 bar eff.

Constructie

N°	Omschrijving	Materiaal
1	Huis	RVS AISI 420
2	Deksel	RVS AISI 416
3	Schijfje	RVS BS 1449 420 S45

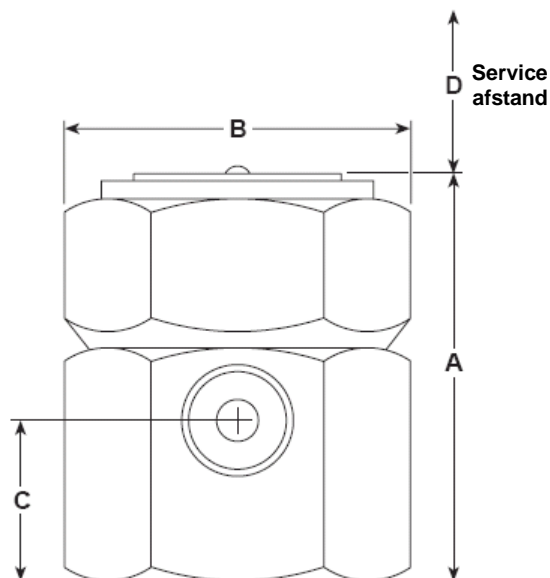
Wijzigingen voorbehouden

Capaciteiten - Heet Water



Afmetingen/gewichten (benaderend) in mm en kg

DN	A	B	C	D	Gewicht
1/4"	52	42	20	40	0,36



Veiligheidsinformatie, installatie en onderhoud

Alle veiligheidsinformatie, installatie- en onderhoudsvorschriften zijn terug te vinden in de handleiding (IM-P068-31), meegeleverd met het product.

Opmerking ivm montage

Kan in elke stand gemonteerd worden, doch bij voorkeur in een horizontale leiding.

Hoe te bestellen

Voorbeeld: 1 Spirax Sarco thermodynamische condenspot type TD259A 1/4" BSP.

Reserveleden

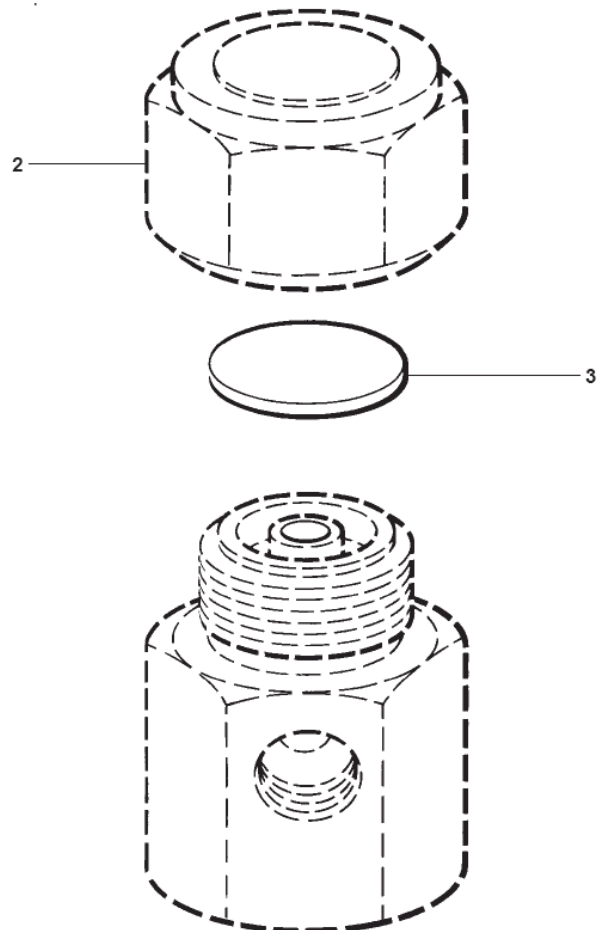
De beschikbare reserveleden zijn getekend in volle lijn. Onderdelen getekend in streeplijn zijn niet leverbaar als reservedeel.

Schijfje (pakket van 3) 3

Bestellen van reserveonderdelen

Bij bestelling van reserveonderdelen moet steeds de omschrijving worden gebruikt uit de bovenstaande tabel en dient de maat en het type van de condenspot opgegeven te worden.

Voorbeeld: 1 pakket van schijfjes voor een 1/4" TD259 thermodynamische condenspot.



Aanbevolen aanspanmomenten

Item	Onderdeel	Of mm	Nm
2	Deksel	36 A/F	135-150