

FT43

Gesloten-vlottercondenspot DN25-50

Beschrijving

De **FT43** is een gietijzeren gesloten-vlottercondenspot met RVS binnenwerk en ingebouwde thermostatische ontlufter. De condenspot is uitgerust met geïntegreerde flensverbindingen en kan onderhouden worden zonder uitgebouwd te worden. Beschikbaar met horizontale of verticale (**FT43V**) aansluitingen. De stromingsrichting voor de horizontale uitvoering is duidelijk aangegeven hieronder. Bij de verticale uitvoering is de stromingsrichting van boven naar onder.

Beschikbare opties **FT43** - Horizontale stroming **FT43V** - Vertikale stroming

Capsule (thermostatisch element)

Als thermostatisch element wordt de capsule type BP99/32 gebruikt. Deze capsule weerstaat aan een oververhitting van 150°C bij 0 bar eff. en 50°C bij 32 bar eff.

Standaarden

Het product is in overeenstemming met de Europese Richtlijn voor Drukapparatuur 97/23/EC (PED), en draagt het CE label waar nodig.

Certificaten:

Op aanvraag is het product beschikbaar met certificaat "Type Test Rapport" volgens EN10204:2004. Gelieve duidelijk te specificeren bij bestelling.

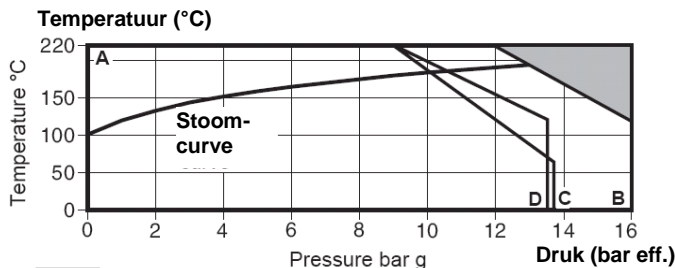
Optionele extras

Een manueel instelbare naaldafsluiter (**FT43-C**). Deze optie voorkomt stoomstoppen (steam lock release - SLR). Via de ontlufter wordt een permanent lek gecreëerd. Voor verdere info contacteer Spirax-Sarco.

Een getapte aansluiting 3/8" BSP of NPT bovenaan het huis, voor aansluiting van een evenwichtsleiding. Te specificeren bij bestelling.

Een getapte aansluiting 3/8" BSP of NPT onderaan het huis, voor aansluiting van een afvoerleiding. Te specificeren bij bestelling.

Druk- en temperatuurgrenzen



Het product mag niet gebruikt worden in deze zone.

- A - B Geflensd EN 1092 PN16
- A - C Geflensd ASME 125
- A - D Geflensd JIS/KS 10 (enkel DN25)

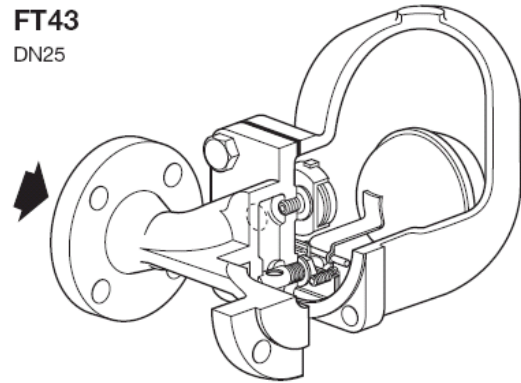
Ontwerpvoorwaarden huis	PN16
PMA - Maximum toegelatendruk	16 bareff. @ 120°C TMA
- Maximum toegelaten temperatuur	220°C @ 12,1 bar eff.
Minimum toegelaten temperatuur	0°C
PMO - Maximum werkdruk (verzadigde stoom)	13 bar eff. @ 195°C (DN40-DN50 : PMO = ΔPMX)
TMO - Maximum werkt temperatuur	220°C @ 12,1 bar eff.
Minimale werkt temperatuur	0°C
Voor lagere temperaturen contacteer Spirax-Sarco	

	FT43-4.5	4.5bar
ΔPMX Maximale differentiële druk	FT43-10	10bar
	FT43-14	13bar

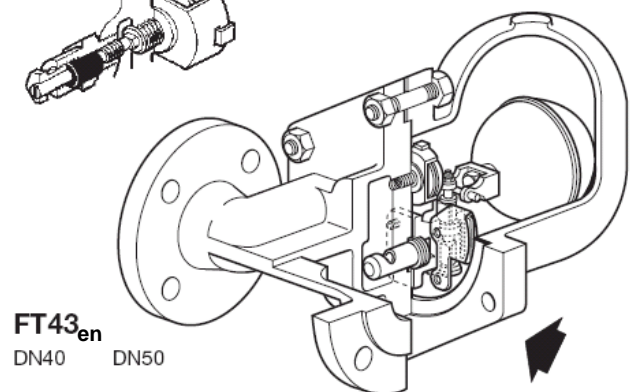
Koudwaterdrukproef.....24bareff.
Met interne delen gemonteerd mag de testdruk ΔPMX niet overschrijden.

FT43

DN25



FT43-C



FT43_{en}

DN40 DN50

Afmetingen en aansluitingen

DN25, DN40 en DN50

Nota: stromingsrichting, voor de horizontale FT43 condenspotten is, wanneer u naar het huis kijkt: voor DN25 van links naar rechts en voor DN40 en DN50 van rechts naar links. De stromingsrichting, voor de verticale FT43V kan enkel naar beneden gericht.

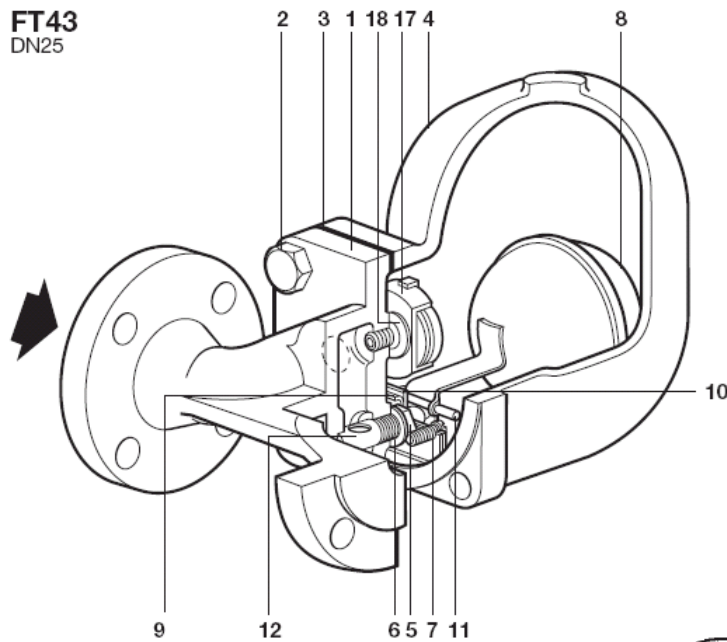
Standaard flenzen volgens EN1092 PN16 met flens-flens afstanden in overeenstemming met EN 26554 (Reeks 1).

Op aanvraag - ASME B16.5 Class 125 en JIS/KS 10 flenzen zijn ook beschikbaar.

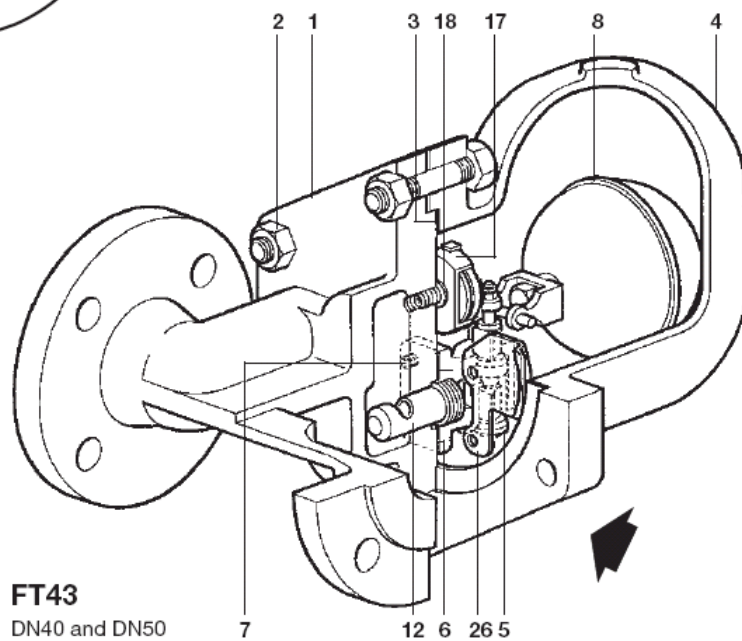
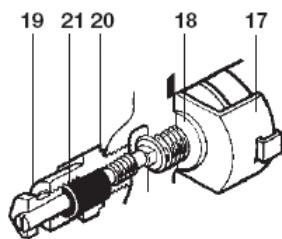
Nota: ASME flenzen worden geleverd met getapte gaten om de flensbouten toe te laten. JIS/KS flenzen zullen als standaard geleverd worden met geboorde gaten als normaal met gewone boutgaten.

Wijzigingen voorbehouden

FT43
DN25



FT43-C

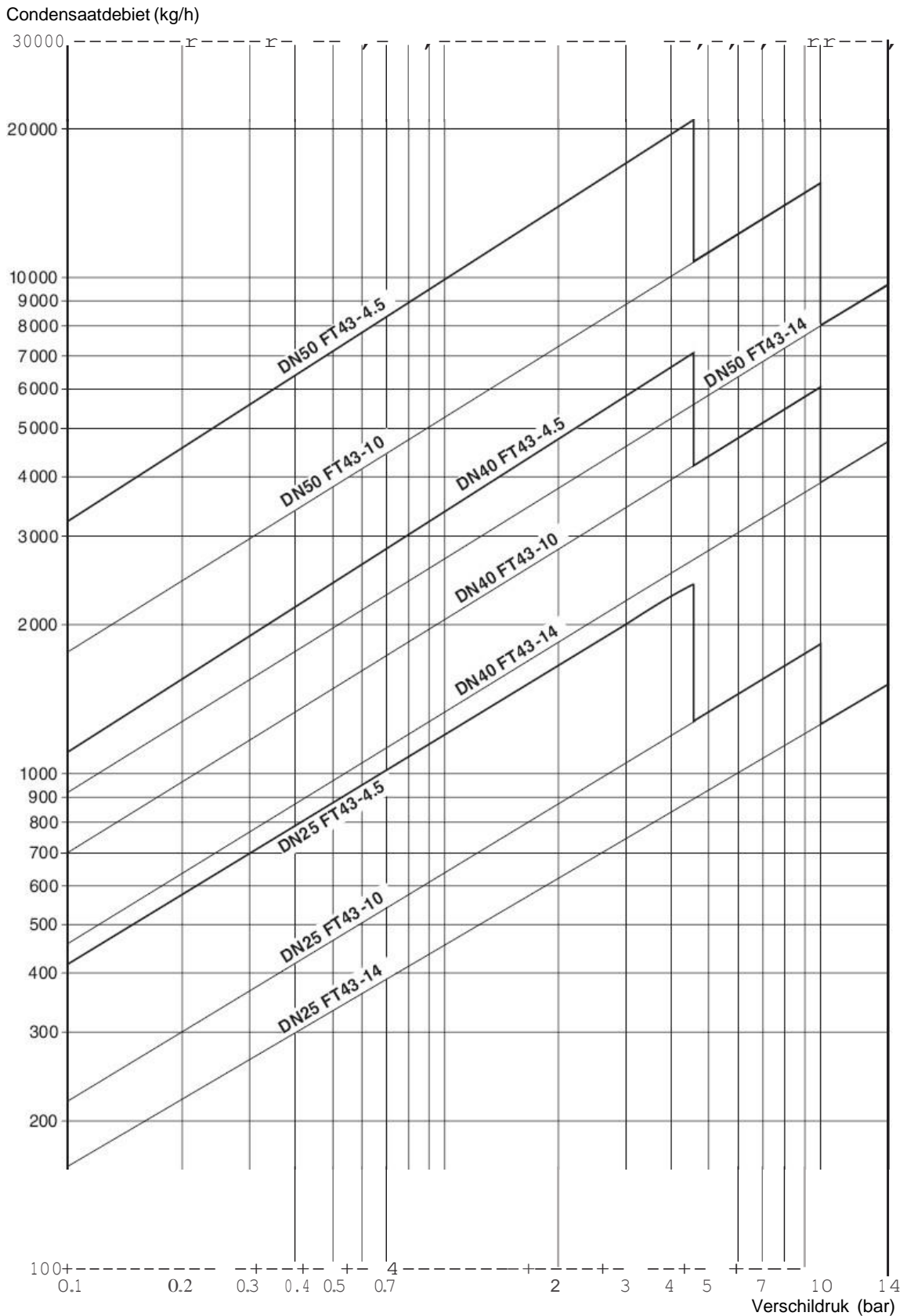


FT43
DN40 and DN50

Constructie

Nr	Omschrijving	Materiaal	
1	Huis	Gietijzer	EN-JL 1040
	Dekselbouten	DN25	Staal BS 3692 Gr 8.8
2	Tapeinden deksel	Staal	BS 4882 – B7M
	Moeren deksel	Staal	BS 3692 Gr 8.8
3	Dekselpakking	Versterkt grafiet	
4	Deksel	Gietijzer	EN-JL 1040
5	Zitting	DN25	RVS BS970431S29
	Hoofdklep met erosiedeflector	DN40, DN50	RVS BS 3146 Pt2 ANC2
6	Pakkinglepzitting	DN25	RVS BS1449304S11
	Pakking hoofdklep	DN40, DN50	Versterkt grafiet
	Bevestigingsschroeven mechanisme	DN25	RVS BS 4183 18/8
7	Bevestigingsbouten hoofdklep	DN40	RVS BS 970 304 S16
	Tapeinden en moeren	DN50	RVS BS 6105 A4.80
8	Vlottermethelboom	DN25	RVS BS1449304S16
	Vlotter	DN40, DN50	RVS BS 1449 304 S16
9	Support	RVS	BS1449 304 S16
10	Scharnierplaat	RVS	BS 1449 304 S16
11	Scharnierpen	RVS	
12	Erosiedeflector	RVS	BS 970 431 S29
17	Ontluchter	RVS	
18	Pakking zitting ontluchter	RVS	BS 1449 409 S19
19	Anti-stoomstop-systeem (C)	RVS	BS 970 303 S21
20	Pakking anti-stoomstopstelsysteem (C)	Zacht staal	BS 1449 CS4
21	Dichting anti-stoomstopstelsysteem (C)	Grafiet	
26	Inlaatplaat	DN40, DN50	RVS BS 1449 304 S15

Debieten



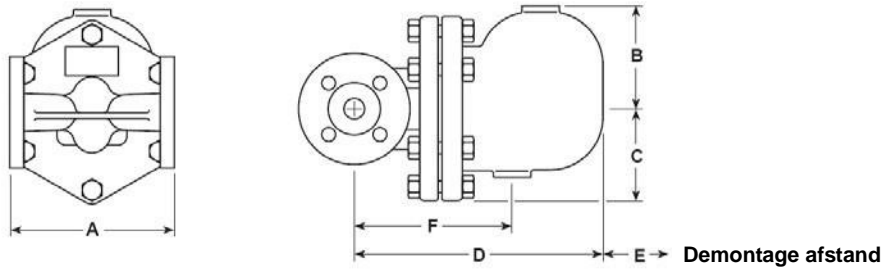
Bijkomende capaciteit via thermostatische ontlufter bij opstart

Bovenstaande debieten zijn gemeten met condensaat op verzadigingstemperatuur. Bij opstart zal de thermostatische ontlufter open staan en voor extra afvoercapaciteit zorgen. Onderstaande tabel geeft de bijkomende debieten door de open thermostatische ontlufter.

6p (ba")	0,5	1	2	3	4,5	7	10	14
Minimale bijkomende capaciteit koud water (kg/h)								
DN25, DN40 en DN50	460	680	900	1080	1300	1600	1980	2050



FT43 DN40 en DN50 voorgesteld.



Afmetingen / gewichten (benaderend) in mm / kg

DN	A PN16	A ANSI 125	B	C	D	E	F	kg
DN25	160	148	110	80	245	160	215	8,3
DN40	230	221	128	110	330	200	200	21,5
DN50	230	220	140	126	340	200	225	30,5

PN16 : Afstand tussen flenzen volgens ISO 6554

Veiligheid, onderhoud & installatie.

Volledige installatie- en onderhoudsinstructies (IM-S002-30) worden meegeleverd met het product.

Installatie:

De condenspot moet ingebouwd worden met de pijl op het huis in de zin van de doorstroming. De pijl op het typeplaatje moet verticaal naar beneden gericht zijn.

Recyclage:

Dit product is volledig recycleerbaar. Er wordt geen ecologische schade veroorzaakt bij verwijdering.

Specificatie

Voorbeeld:

1 - Gesloten vlottercondenspot in gietijzer met ingebouwde ontluchter Spirax-Sarco type FT43-14TV DN25 EN 1092 PN16.

Reservedelen

De beschikbare reservedelen zijn getekend in volle lijn. Onderdelen in streeplijn zijn niet leverbaar als reservedelen.

Set mechanisme met vlotter (DN25 horizontale uitvoering)*	5, 6, 7, 8, 9, 10, 11
Set hoofdklep met erosiedeflector (DN40 en 50)** (tespecificiëren: horizontale of verticale aansluiting)	5, 6, 7, 12, 26
Vlotter (DN40 en DN50)	8
Ontluchter	17, 18
Set anti-stoomstop systeem & ontluchter	17, 18, 19, 20, 21
Set dichtingen (pakket van 3)	3, 6, 20

* bij horizontale condenspotten DN25 is de erosiedeflector in het huis geperst, en niet beschikbaar als reservedeel

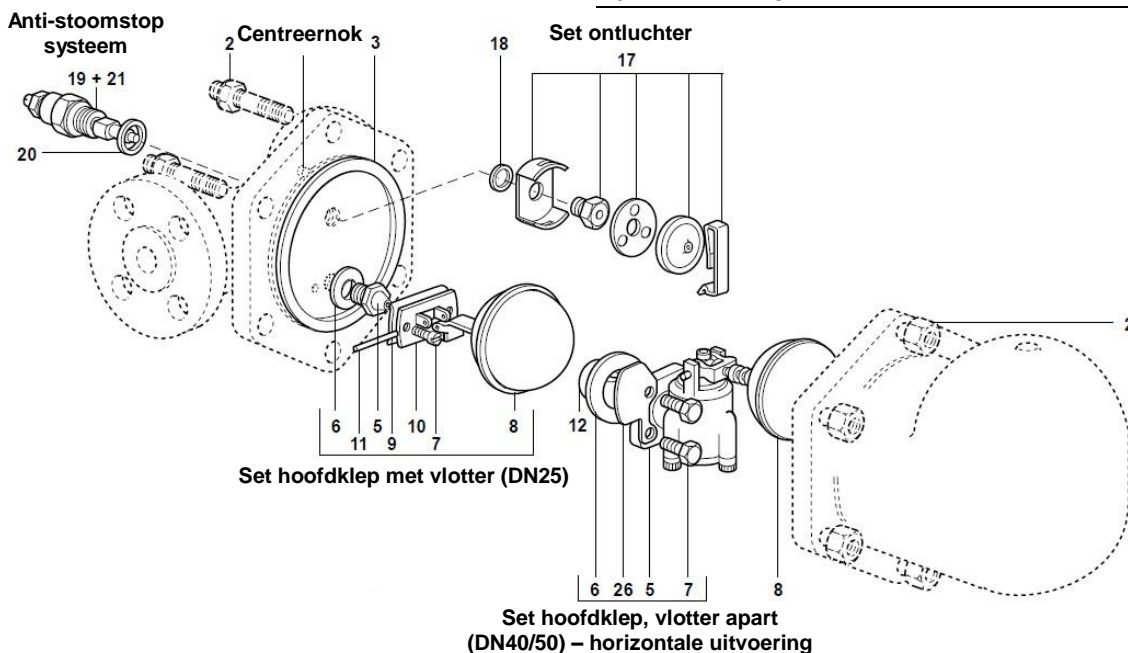
** bij verticale condenspotten is er geen erosiedeflector aanwezig

Gebruik, bij eventuele bestelling, bovenstaande omschrijving en vermeld daarbij type (met maximale druk) en DN van de condenspot.

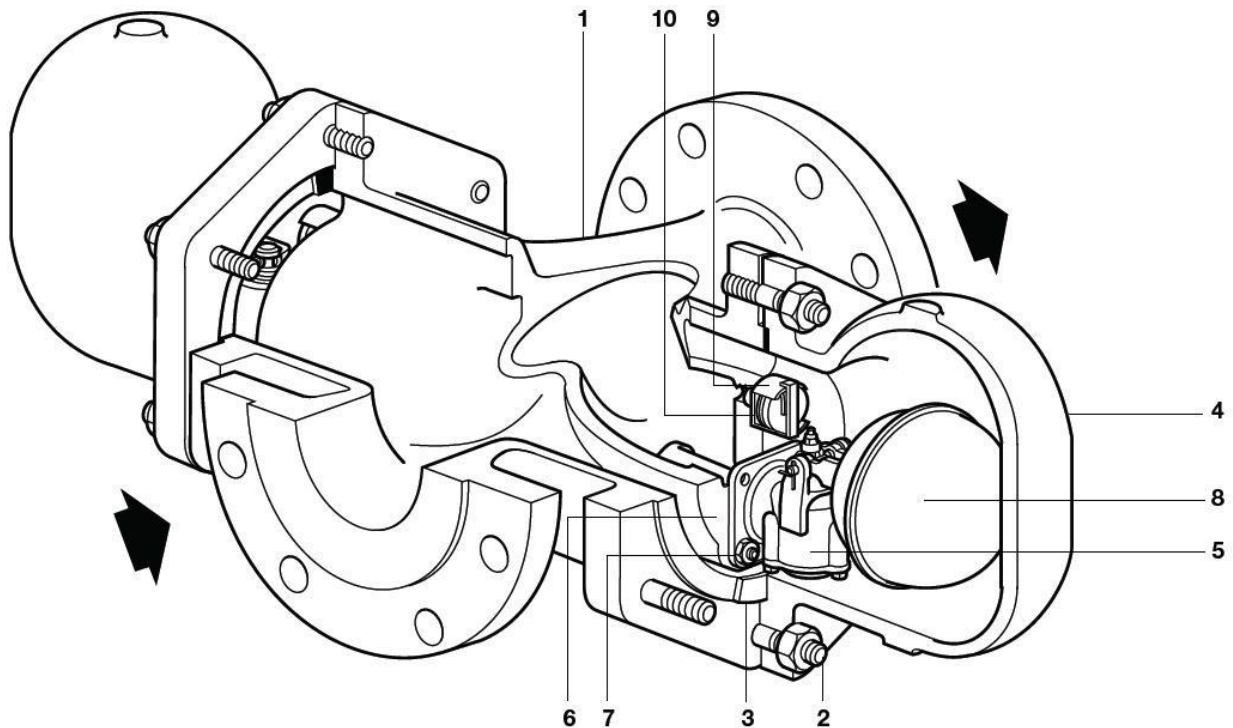
Voorbeeld – 1 - Set ontluchter voor condenspot Spirax-Sarco FT43-4.5 DN25, horizontale uitvoering.

Aanbevolen aanspanmomenten

Item	DN	SW	(f n m	Nm
2	25	SW 17		29-33
	40	SW 19		60-66
	50	SW 24		80-88
5	25			50-55
	25			50-55
7	25			2,5-2,8
	40	SW 10		10-12
	50	SW 13		20-24
17		SW 17		50 - 55
19		SW 22		50 - 55



FT43 Gesloten-vlottercondenspot - DN80 & DN100



Beschrijving

Een gietijzeren condenspot met gesloten vlotter en ingebouwde thermostatische ontlufter, uitsluitend beschikbaar met horizontale aansluitingen. Optioneel kan het deksel voorzien worden van een 3/8" tapgat BSP/NPT voor montage van een aftapkraan.

Normen

Dit product voldoet volledig aan de vereisten van de Europese Richtlijn voor druktoestellen 97/23/EG.

Indien gewenst kan een **CE** markering worden aangebracht.

Certificaten

Deze producten zijn beschikbaar met Type Testrapport.

Certificaten worden enkel geleverd indien uitdrukkelijk vermeld bij bestelling.

Diameters en aansluitingen

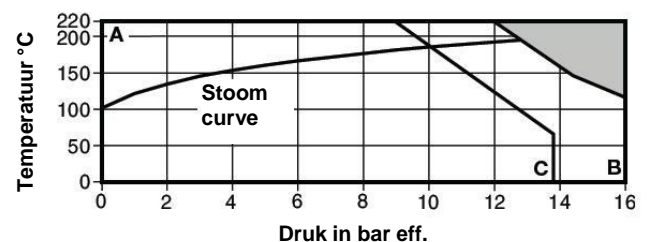
DN80 en DN100 standaard flenzen volgens EN 1092 PN16

Op aanvraag: flenzen volgens JIS / KS 10 en ASME (ANSI) 125.

Constructie

Nr	Omschrijving		Materiaal
1	Huis	Gietijzer	DIN 1691 GG 20
2	Dekselbouten	Staal	BS 4439 Gr. 8.8
	Moeren		BS 3692 Gr.8
3	Dekselpakking		Versterkt grafiet
4	Deksel	Gietijzer	EN JL 1040
5	Hoofdklep	RVS	BS 3146 Pt.2 ANC2
6	Pakking klepzitting		Versterkt grafiet
7	Moeren en bouten hoofdklep	RVS	BS 6105 A4-80
8	Vlotter en hefboom	RVS	BS 1449 304 S16
9	Ontlufter	RVS	
10	Pakking voor ontlufter RVS		BS 1449 409 S19

Druk- en temperatuurgrenzen



De condenspot niet gebruiken in deze zone

A - B Geflensd EN 1092 PN16

A - C Geflensd ASME (ANSI) 125 en JIS/KS 10

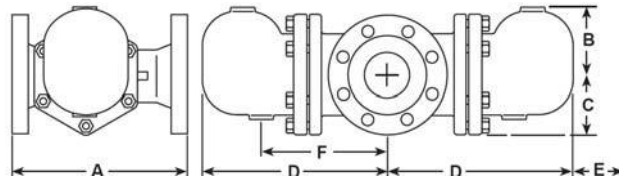
Ontwerp van het huis	PN16
PMA Maximum toegelaten druk	16 bar eff. @ 120°C
TMA Maximum toegelaten temperatuur	220°C @ 12,1 bar eff.
PMO Maximum werkdruk voor verzadigde stoom	Beperkt tot ΔPMX
TMO Maximum werktemperatuur	220°C @ 12,1 bar eff.
	FT43-4.5 4.5 bar
ΔPMX Maximum verschuldruk	FT43-10 10 bar
	FT43-14 13 bar
Maximum koudwaterdrukproef	24 bar eff.

Wijzigingen voorbehouden

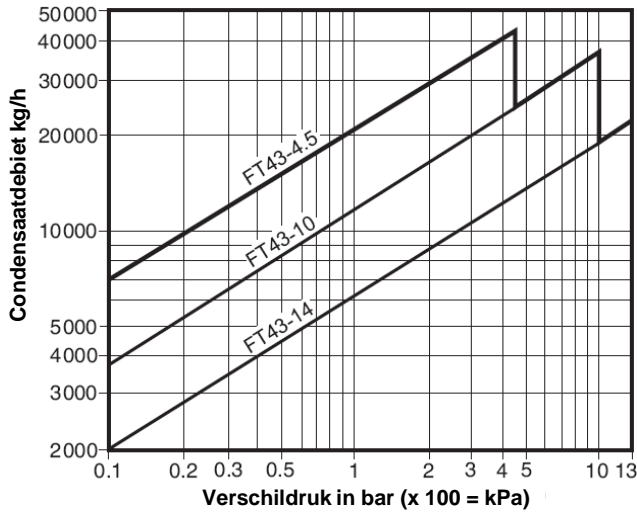
Afmetingen / gewichten (benaderend in mm / kg)

DN	PN16 A	JIS/ KS10 A	ASME B	B	C	D	E	F	Gewicht
80	352	-	343	140	123	387	200	310	72
100	350	350	350	140	123	387	200	310	74

E = serviceafstand



Capaciteiten – DN80 en DN100



Extra koud water capaciteiten van de ontluucher bij opstarten
De capaciteiten uit bovenstaande grafiek zijn gebaseerd op condensaat op verzadigingstemperatuur. Bij het starten is het condensaat koud en zal de interne thermostatische ontluucher openen en voor extra capaciteit van de hoofdklep zorgen. De volgende tabel geeft de minimum hoeveelheid extra koud water capaciteit van de ontluucher.

Minimum hoeveelheid extra koud water capaciteit

Δp (bar)	0.5	1	2	3	4.5	7	10	13
Grootte	Minimum hoeveelheid extra koud water capaciteit (kg/h)							
DN80, DN100	1080	1200	1240	1340	1400	2000	2600	3200

Veiligheidsinformatie, installatie en onderhoud

Voor alle details, zie de Installatie en Onderhoudsinstructies (IM-S002-30) geleverd met het product.

Installatienoot:

De FT43 moet geïnstalleerd worden volgens de stromingsrichting zoals aangeduid op het huis en de vlotter moet bewegen in een verticaal vlak.

Recyclage:

Dit product is volledig recycleerbaar. Er wordt geen ecologische schade veroorzaakt bij verwijdering.

Specificatie

Gesloten vlottercondenspot, huis en deksel in gietijzer, met ingebouwde ontluucher FT43-14TV DN100 EN 1092 PN16.

Reservedelen

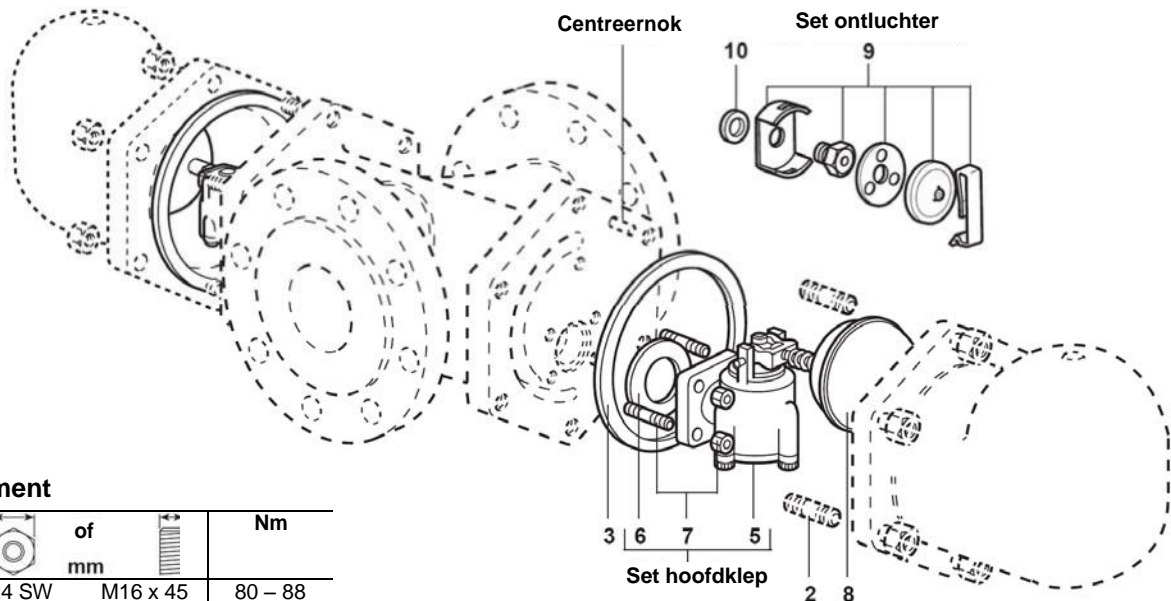
De beschikbare reservedelen zijn getekend in volle lijn. Onderdelen in streeplijn zijn niet leverbaar als reservedelen.

Set hoofdklep	5, 6, 7
Vlotter	8
Set ontluucher	9, 10
Set dichtingen	3, 6, 10

Noot: een volledige revisie vereist 2 x elk onderdeel.

Bij bestelling:

Gebruik de bovenstaande omschrijving en vermeld daarbij type (met maximale druk) en DN van de condenspot.
Voorbeeld – Set ontluucher voor FT43-4.5 DN100



Aanspanmoment

Nr	of mm	Nm
2	24 SW M16 x 45	80 - 88
7	13 S/W M8 x 20	20 - 24
9	17 S/W	50 - 55