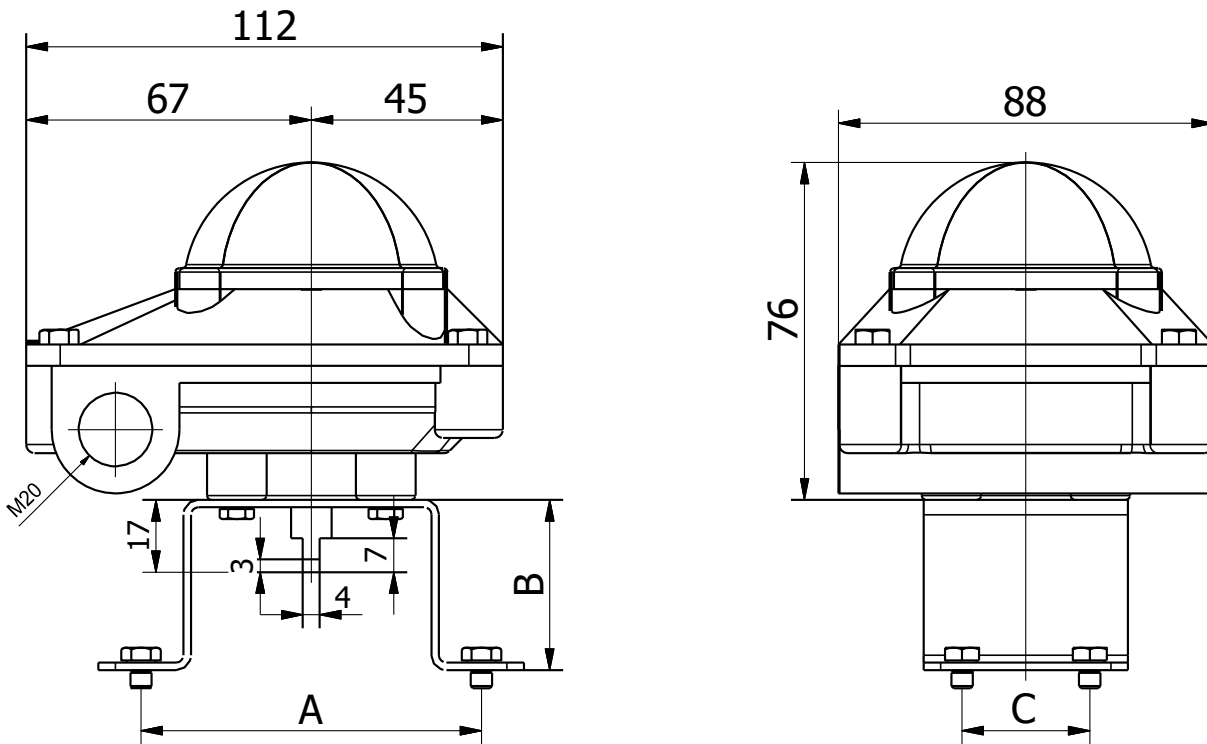


ALGEMENE KENMERKEN:

- Huis uit gegoten aluminium, zwart gelakt
- 2 mechanische schakelaars SPDT (3-draads) type V3-900
- Spanning: max. 240 VAC - 16 A
- 2 kabelansluitingen M20
- Elektrische aansluiting: 8 aansluitpunten (0,08 - 2,5 mm²)
(doorverbinding naar magneetventiel mogelijk)
- Beschermingsgraad IP 67
- Temperatuur: -20°C ~ 80°C
- Eenvoudige montage: roestvaststalen brugstuk inbegrepen volgens Namur-standaard



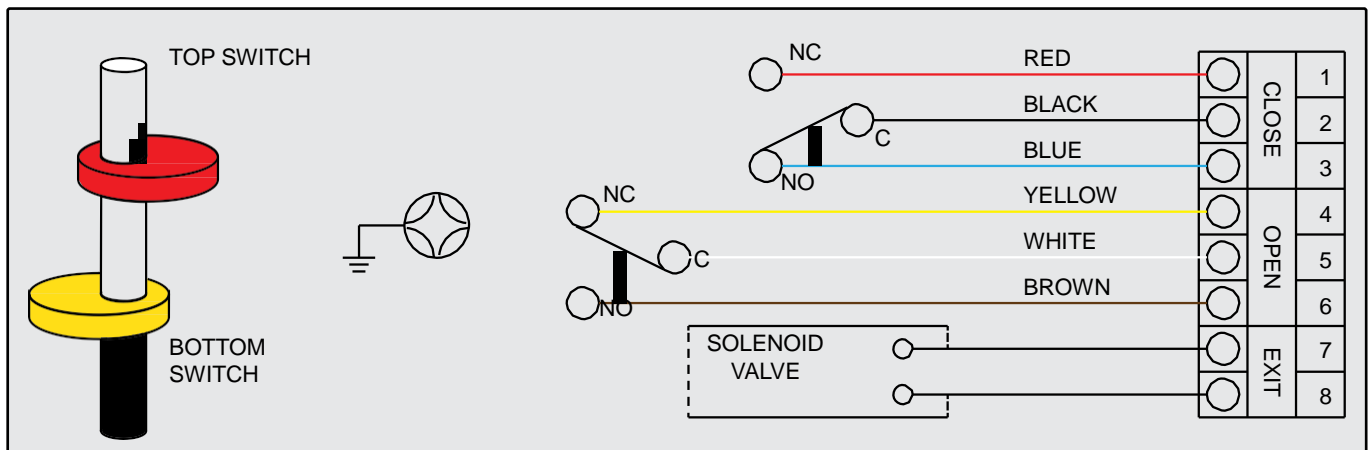
Mechanisch



AFMETINGEN: (mm)

Type	Config.	A	B	C	Kg
TUBIBAX351C	80H20	80	40	30	0,6
TUBIBOX351C	80H30	80	50	30	0,8
TUBIBOX351C	130H30	130	50	30	0,8

AANSLUITSCHEMA:



Wijzigingen voorbehouden