

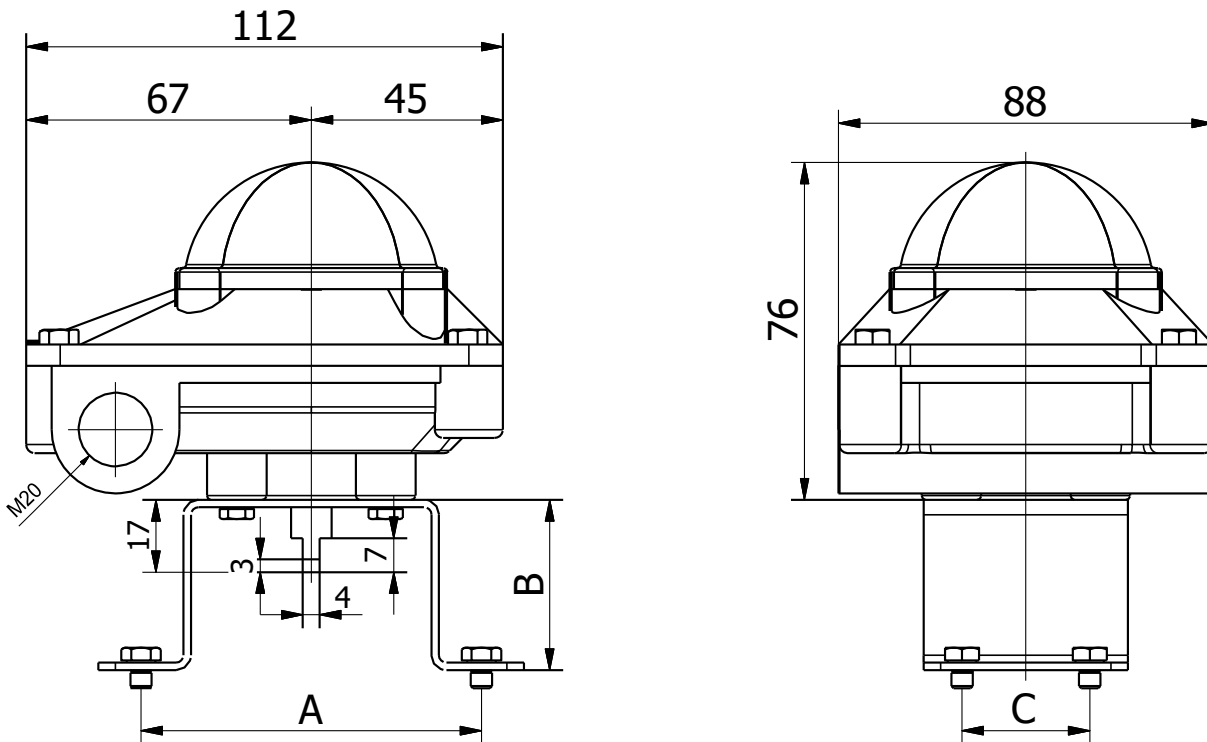
ALGEMENE KENMERKEN:

- Huis uit gegoten aluminium, zwart gelakt
- 2 inductieve schakelaars SPDT (3-draads) type P&F NBB2-V3-E2
- Spanning: 10- 30 VDC
- 2 kabelansluitingen M20 x1,5
- Beschermingsgraad IP 67
- Temperatuur: -20°C ~ 80°C
- Eenvoudige montage: roestvaststalen brugstuk inbegrepen volgens Namur-standaard

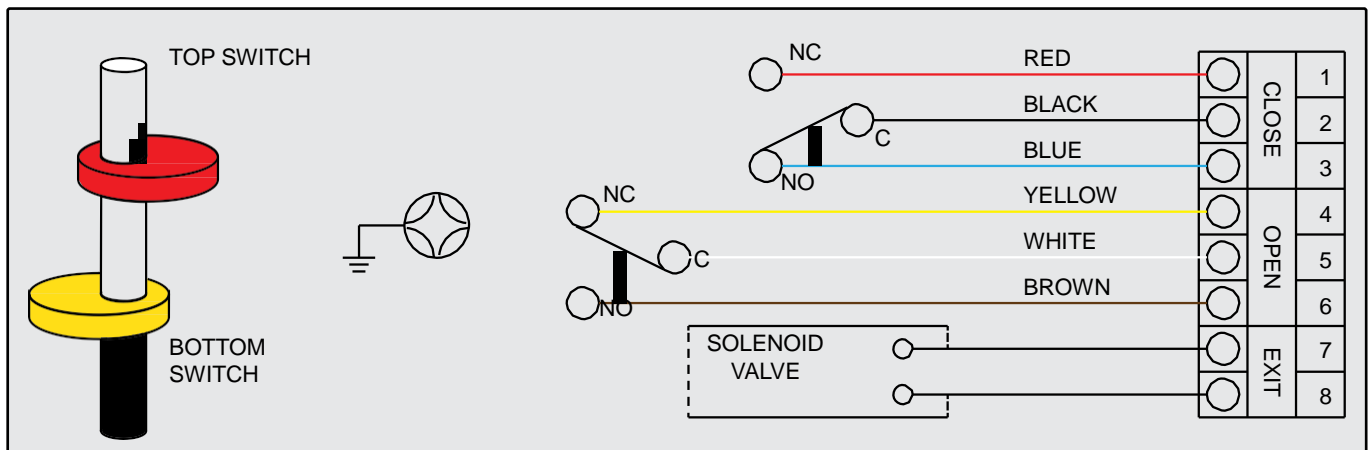


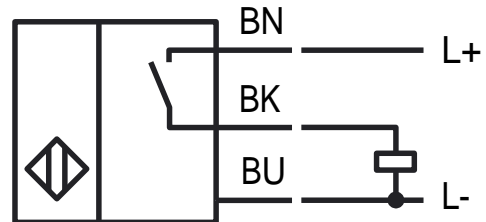
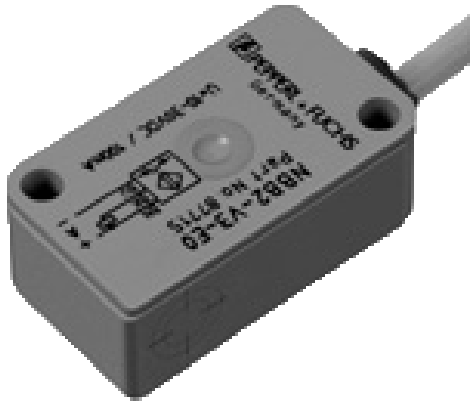
Inductief




AFMETINGEN: (mm)

Type	Config.	A	B	C	Kg
TUBIBOX3351CP	80H20	80	40	30	0,6
TUBIBOX3351CP	80H30	80	50	30	0,8
TUBIBOX3351CP	130H30	130	50	30	0,8

AANSLUITSCHEMA:




Algemene specificaties	
Schakelfunctie	PNP Dual NO
Verzekerde werkafstand	0 ... 1,62 mm
Kenmerken	
Bedrijfsspanning	10 ... 30 V DC
Schakelfrequentie	0 ... 1000 Hz
Bedrijfsstroom	0 ... 100 mA
Stroom in uitstand	0 ... 0,5 mA typ. 0,1 mA (25°C)
Aanduiding van de schakelstand	LED, geel
Omgevingscondities	
Omgevingstemperatuur	-25 ... +70 °C
Mechanische specificaties	
Beschermingsklasse	IP67