

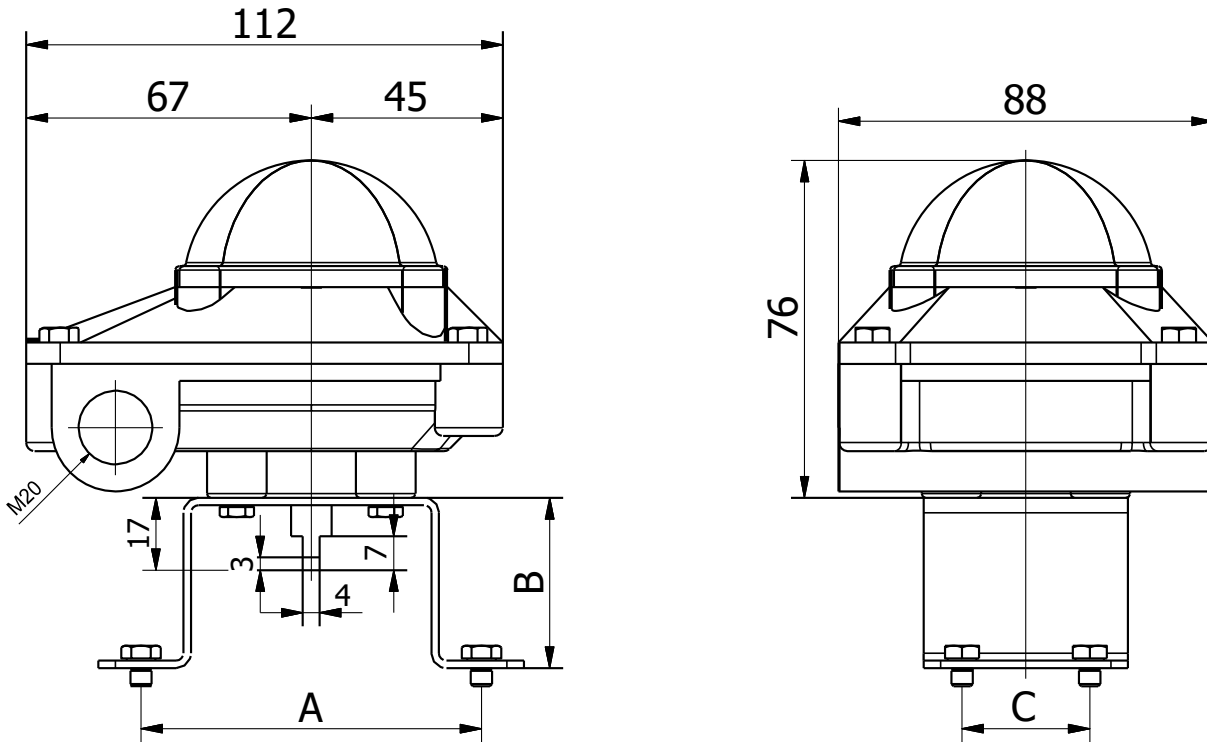
ALGEMENE KENMERKEN:

- Huis uit gegoten aluminium, zwart gelakt
- 2 mechanische schakelaars SPDT (2-draads) type P&F NBB3-V3-Z4
- Spanning: 5-60 VDC
- 2 kabelansluitingen M20 x1,5
- Beschermingsgraad IP 67
- Temperatuur: -20°C ~ 80°C
- Eenvoudige montage: roestvaststalen brugstuk inbegrepen volgens Namur-standaard



Inductief

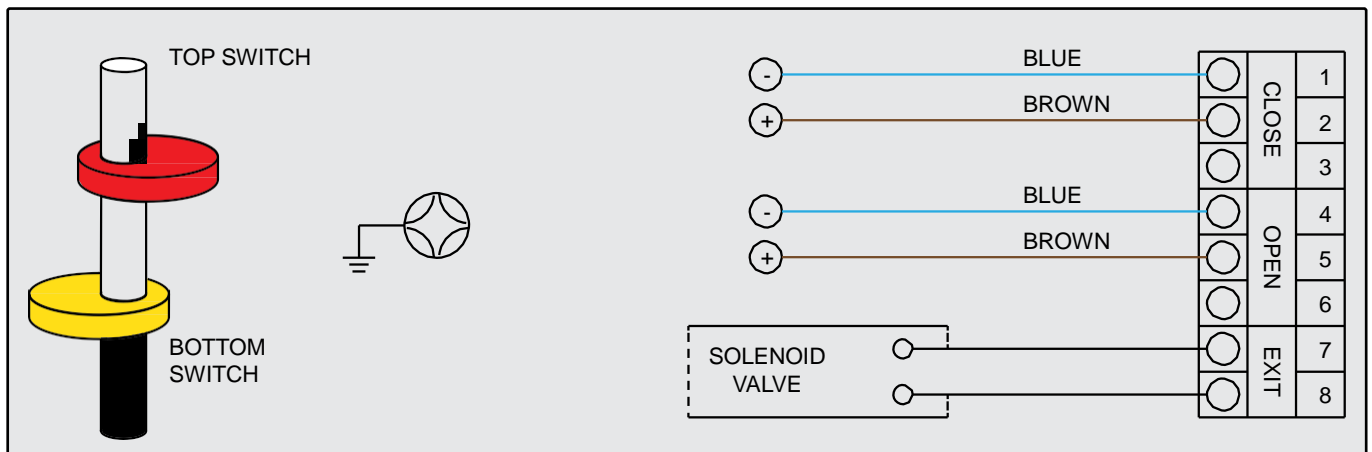




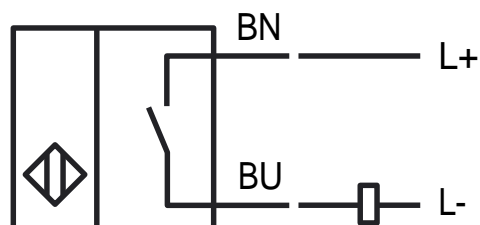
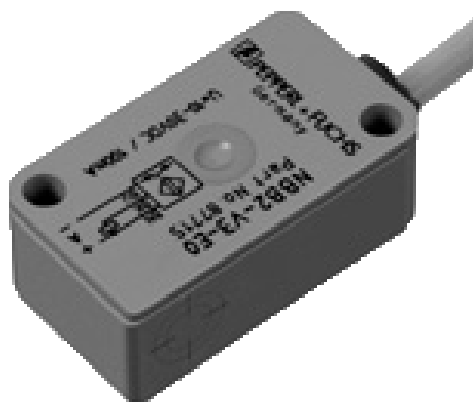
AFMETINGEN: (mm)

Type	Config.	A	B	C	Kg
TUBIBOX2351CP	80H20	80	40	30	0,6
TUBIBOX2351CP	80H30	80	50	30	0,8
TUBIBOX2351CP	130H30	130	50	30	0,8

AANSLUITSCHEMA:



Wijzigingen voorbehouden



Algemene specificaties	
Schakelfunctie	DC NO
Verzekerde werkafstand	0 ... 2,4 mm
Kenmerken	
Bedrijfsspanning	5 ... 60 V DC
Schakelfrequentie	0 ... 2000 Hz
Bedrijfsstroom	4 ... 100 mA
Stroom in uitstand	0 ... 1 mA typ. 0,7 mA
Aanduiding van de schakelstand	LED, geel
Omgevingscondities	
Omgevingstemperatuur	-25 ... +85 °C
Mechanische specificaties	
Beschermingsklasse	IP67