

**ALGEMENE KENMERKEN:**

- Eindeloopschakelaar voor rechtstreekse opbouw
- Met 2 inductieve contacten 2-draads P&F type NCN3-F31K-N4-V18
- ATEX II 1G Ex ia IIC T6
- Beschermingsklasse IP67
- Spanning: 8V, 1-3 mA
- Met standmelder type BT
- Temperatuur: -25°C ~ +100°C
- Aansluiting met V18W-stekker (niet geleverd)



ATEX

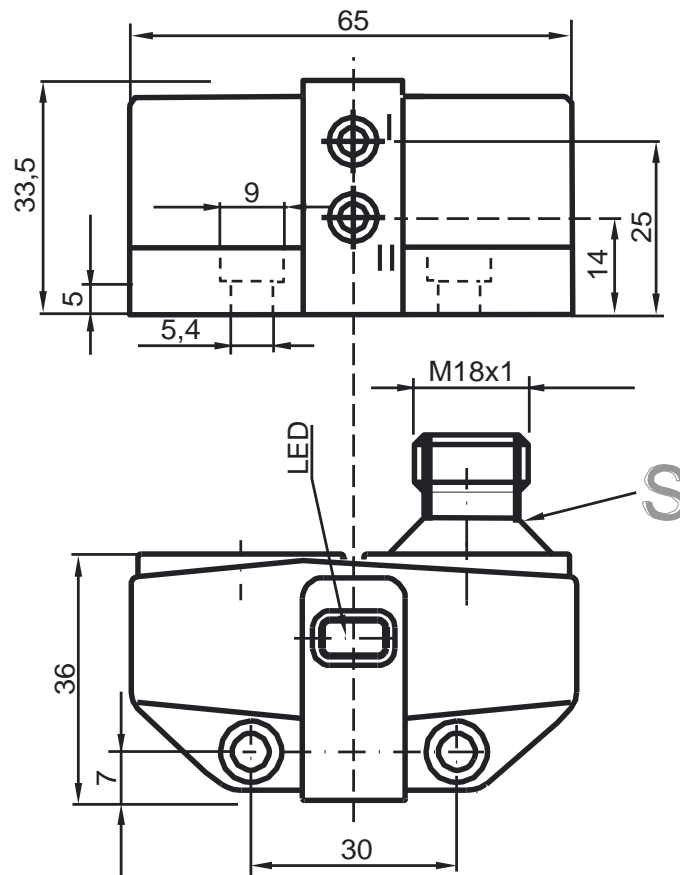
II 1G Ex ia IIC T6



Inductief

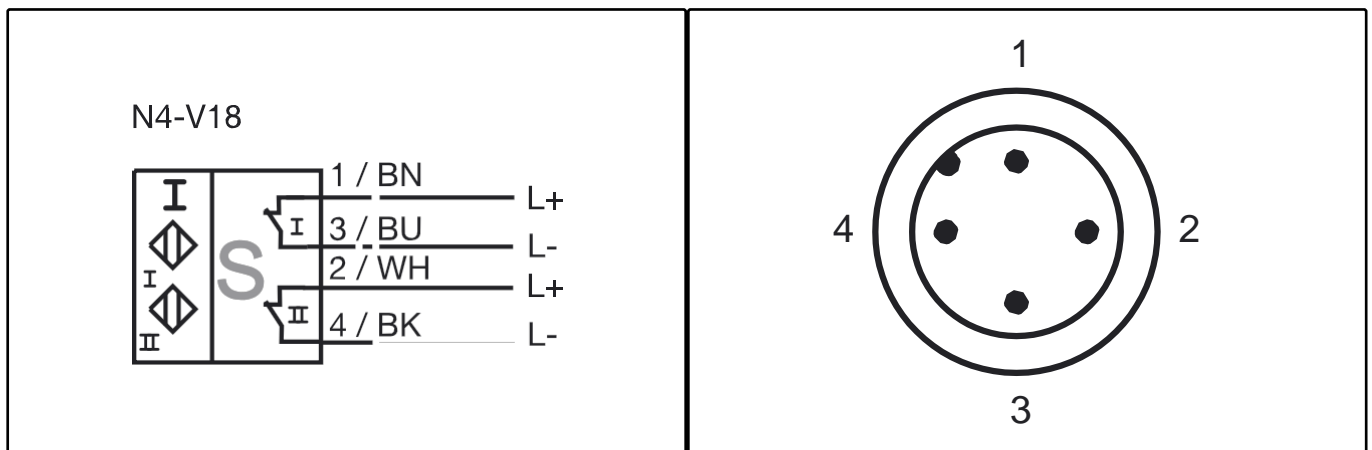


Conformiteit met standaarden en richtlijnen	
Standaarden	EN 60947-5-2:2007
	IEC 60947-5-2:2007
Elektromagnetische compatibiliteit	NE 21:2007
NAMUR	EN 60947-5-6:2000
	IEC 60947-5-6:1999



**AANSLUITSCHEMA:**

**PINOUT:**



Algemene specificaties	
Schakelfunctie	DC Dual NC
Verzekerde werkafstand	0 ... 2,4 mm
Kenmerken	
Nominale spanning	8 V
Schakelfrequentie	0 ... 3 kHz
Stroomverbruik	
Meetplaat niet-gedetecteerd	$\geq 3$ mA
Meetplaat gedetecteerd	$\leq 1$ mA
Aanduiding van de schakelstand	LED, yellow
Omgevingscondities	
Omgevingstemperatuur	-25 ... +100 °C
Mechanische specificaties	
Aansluiting (systemzijde)	V18-connector
Beschermingsklasse	IP67