

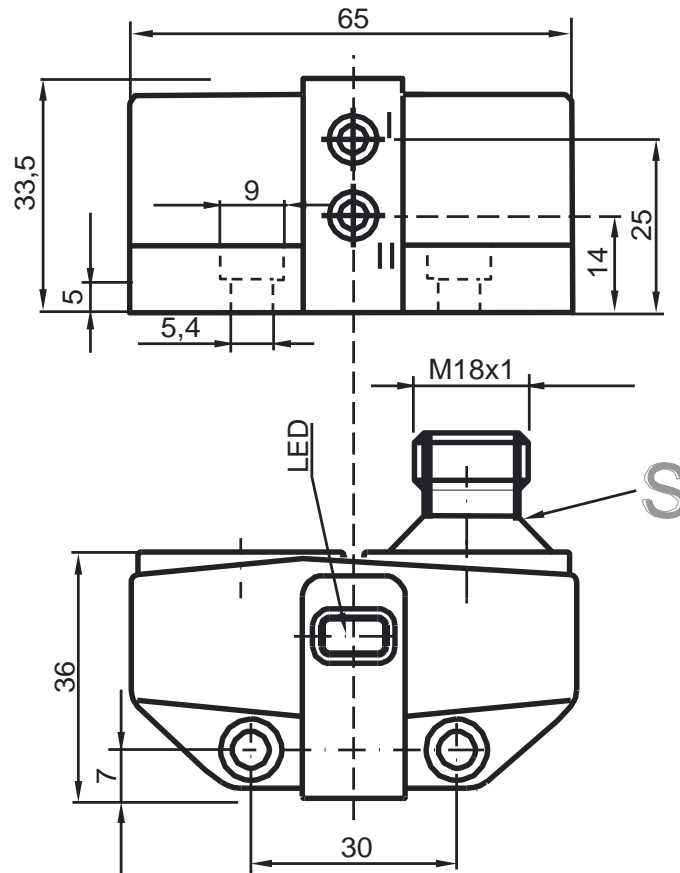
**ALGEMENE KENMERKEN:**

- Eindeloopschakelaar voor rechtstreekse opbouw
- Met 2 inductieve contacten 2-draads P&F type NBN3-F31-Z8-V18
- Beschermingsklasse IP67
- Spanning: 6 - 60V, 4 - 100 mA
- Met standmelder type BT
- Temperatuur: -25°C ~ +70°C
- Aansluiting met V18W-stekker (niet geleverd)



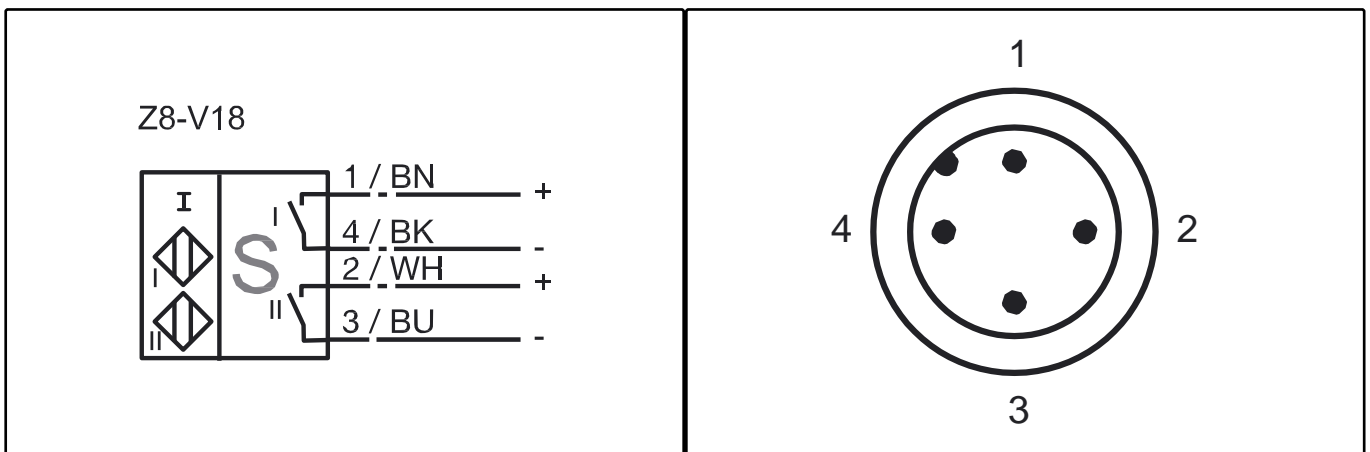
Inductief

Conformiteit met standaarden en richtlijnen	
Standaarden	EN 60947-5-2:2007
	IEC 60947-5-2:2007



**AANSLUITSCHEMA:**

**PINOUT:**



Algemene specificaties	
Schakelfunctie	Dual NO
Verzekerde werkafstand	0 ... 2,43 mm
Kenmerken	
Bedrijfsspanning	6 ... 60 V DC
Schakelfrequentie	0 ... 500 Hz
Bedrijfsstroom	4 ... 100 mA
Stroom in uitstand	0 ... 0,1 mA typ. 0,7 mA
Aanduiding van de schakelstand	LED, geel
Omgevingscondities	
Omgevingstemperatuur	-25 ... +70 °C
Mechanische specificaties	
Aansluiting	Connector M18 x 1, 4-PIN
Beschermingsklasse	IP67