

ALGEMENE KENMERKEN:

- Een gecombineerd 5/2- en 3/2-weg magneetventiel met veerterugbrenging
- Namur aansluiting volgens VDI/VDE 3845
- Huis in polyamide, dichting in NBR en PUR en draadinsert in vernikkeld staal
- Voor zowel gesmeerde als droge perslucht, instrumentlucht en stikstof
- Spanningen: 24V UC, 110V UC en 230V UC
- Aansluiting met klemmenkast
- ATEX II 2G Ex me IIC T5
- Noodhandbediening

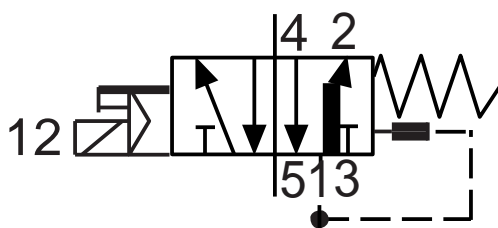


ATEX

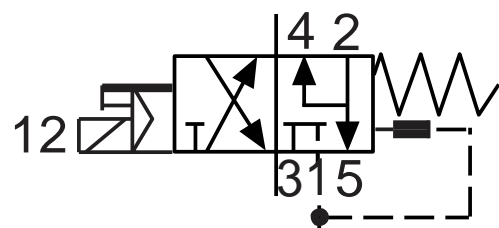
ATEX II 2G Ex me IIC T5

FUNCTIE:

5/2-weg uitvoering



3/2-weg uitvoering

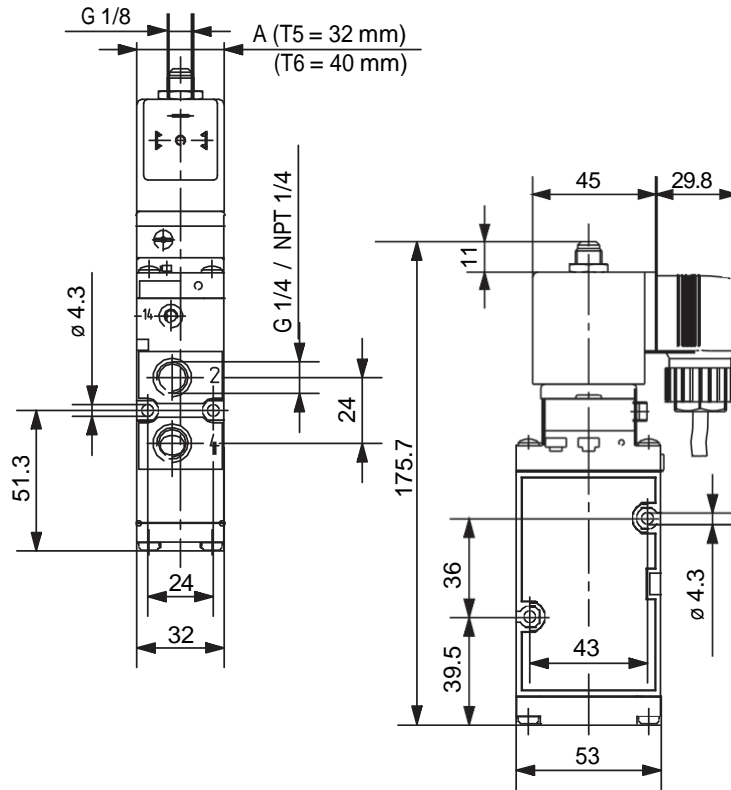


Wijzigingen voorbehouden

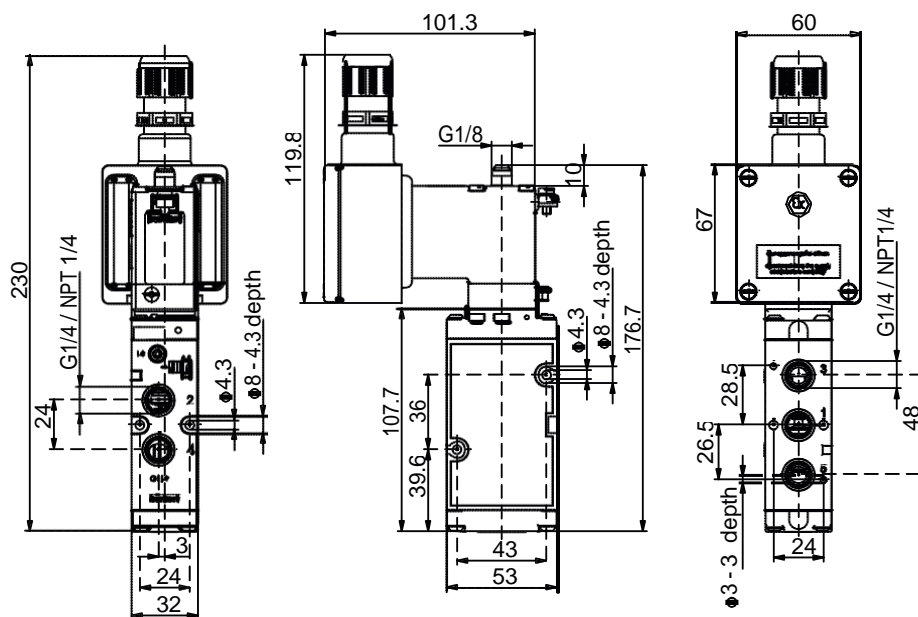
01/03/2015

AFMETINGEN: (mm)

Version without cable plug



5/2-way-valve, Circuit function H



Technische gegevens	
Omgevingstemperatuur	-25°C ~ +55°C
Openen	20 ms
Sluiten	40 ms
Debiet	900 l/min.
Werkdruk	2 tot 8 bar
Doorlaat	6 mm
Vermogen	3 Watt bij AC en DC
Instelduur	100%
Beschermingsklasse	IP 65
Aansluiting 2 en 4	Namur
Aansluiting 1,3 en 5	Draadaansluiting G 1/4"
Gewicht	690 g

