

ALGEMENE KENMERKEN:

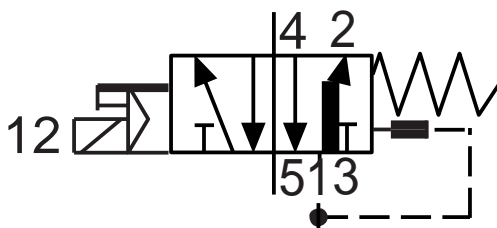
- Een gecombineerd 5/2- en 3/2-weg magneetventiel met veerterugbrenging
- Namur aansluiting volgens VDI/VDE 3845
- Huis in polyamide, dichting in NBR en PUR en draadinsert in roestvaststaal
- Voor zowel gesmeerde als droge perslucht, instrumentlucht en stikstof
- Spanning: 24V DC
- ATEX II Ex ia IIC T6



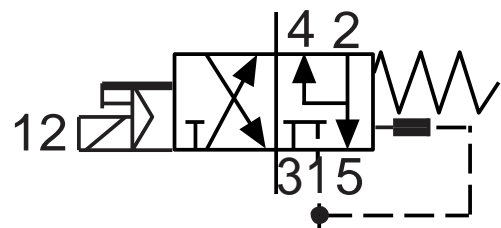
ATEX
II Ex ia IIC T6

FUNCTIE:

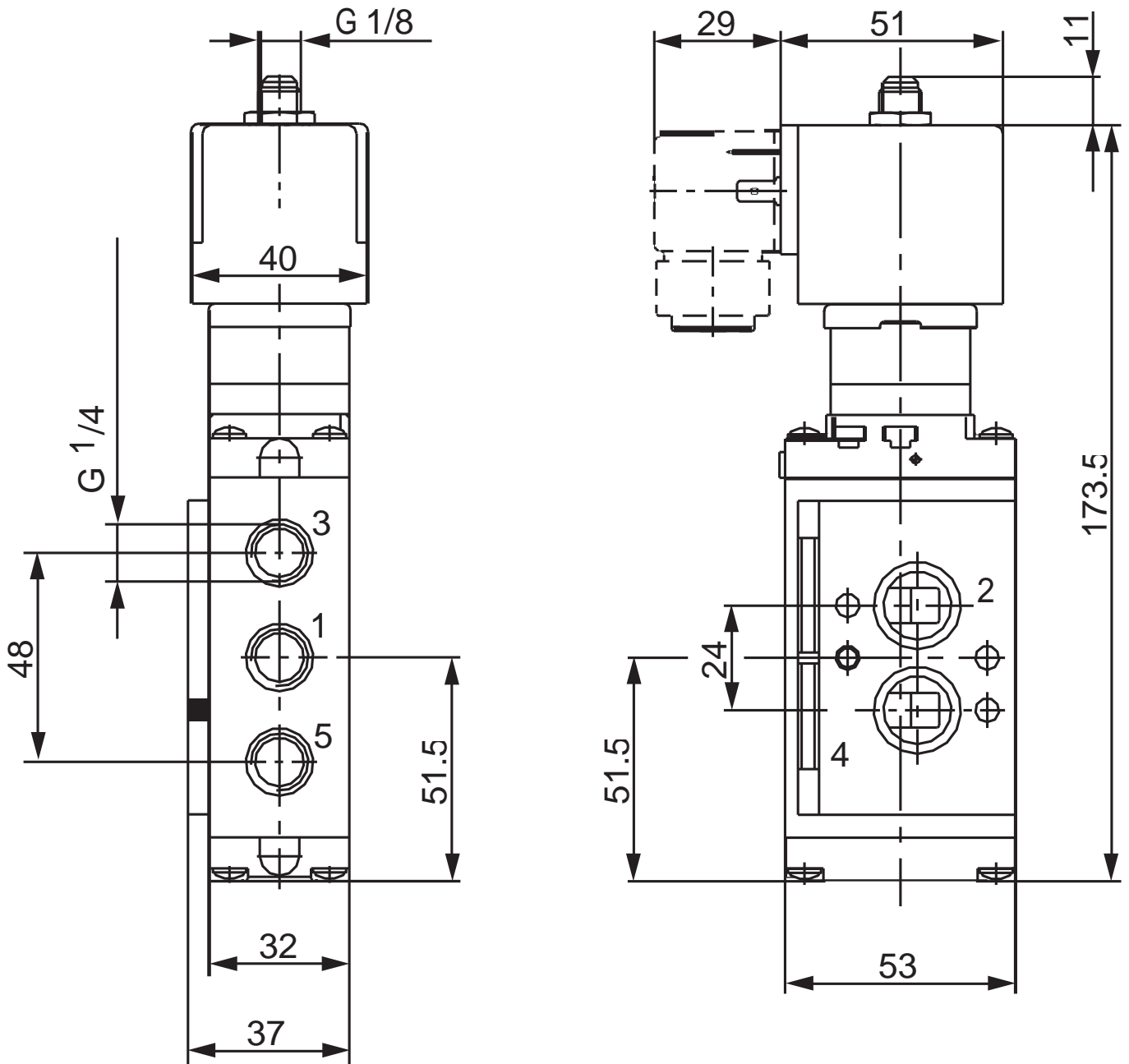
5/2-weg uitvoering



3/2-weg uitvoering



AFMETINGEN: (mm)



Technische gegevens	
Omgevingstemperatuur	-25°C ~ +55°C
Openen	75 ms
Sluiten	115 ms
Debiet	900 l/min.
Werkdruk	2 tot 8 bar
Doorlaat	6 mm
Vermogen	max. 1,1 Watt
Instelduur	100%
Electrische aansluiting	Stekker type 2508 volgens DIN EN 175301-803 Form A
Beschermingsklasse	IP 65
Aansluiting 2 en 4	Namur
Aansluiting 1,3 en 5	Draadaansluiting G 1/4"
Gewicht	670 g

