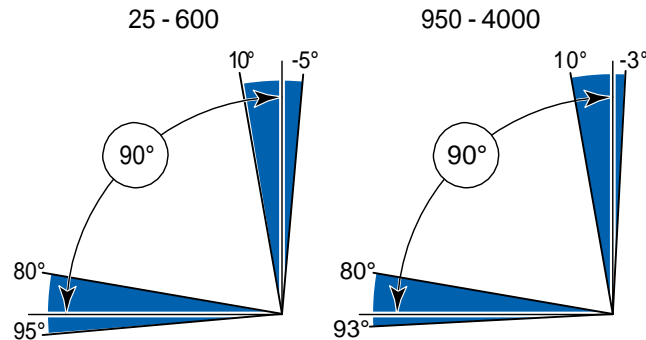


ALGEMENE KENMERKEN:

- Rack & pinion pneumaat
- Slagregeling:

0°~90° -5°/+10° en +80° ~ +95° (grootte 25 ~ grootte 600)
 0°~90° -3°/+10° en +80° ~ +93° (grootte 950 ~ grootte 4000)



- Werktemperatuur:

Standaard: -20 °C ~ 80 °C
 Lage temperatuur versie: -40°C ~ 80°C
 Hoge temperatuur versie: -20°C ~ 120°C)

- Stuurdruk: 3 ~ 8 bar
- Koppeling volgens ISO 5211 en DIN 3337
- Opbouw van magneetventielen volgens Namur Std.
- Opbouw van naderingschakelaars volgens Namur

FIGUUR:

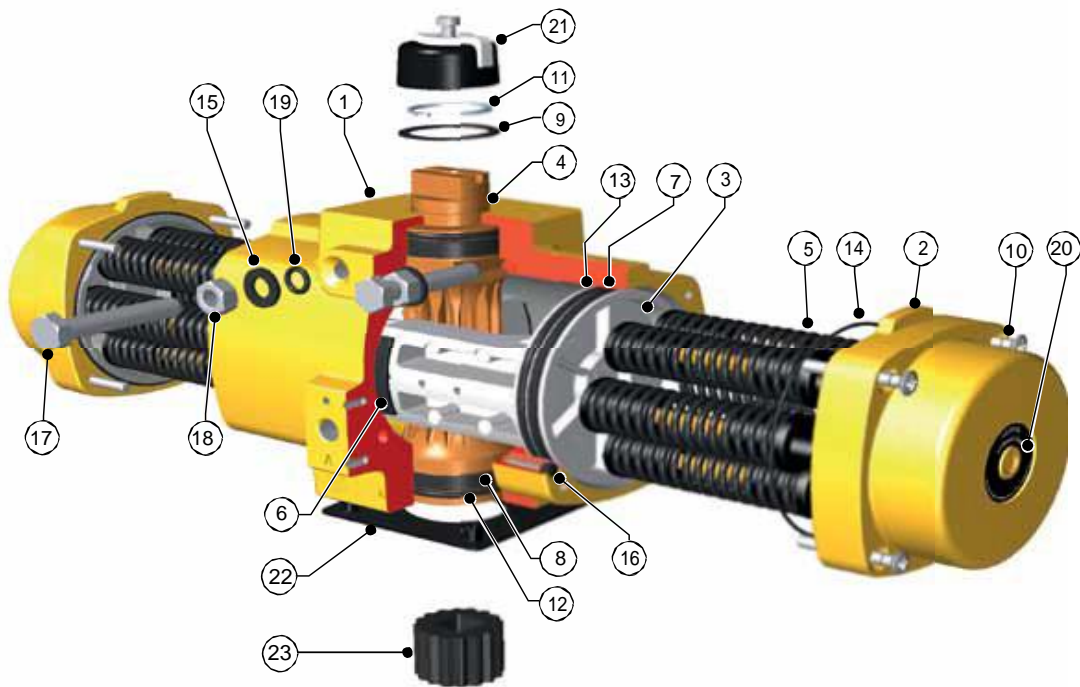
- FD:** dubbelwerkend
- FE:** enkelwerkend, normaal gesloten
- FEO:** enkelwerkend, normaal open



ONTWERP	
Opbouw van magneetventielen	NAMUR Std.
Opbouw van toebehoren	NAMUR VDI, NAMUR VDE 3845 Std.
Aansluiting	ISO 5211, DIN 3337
TESTEN EN CERTIFICATEN	
Veiligheid	ATEX II 2 GD, SIL3
Kwaliteit	CE/PED, ISO9001

Wijzigingen voorbehouden

01/03/2015

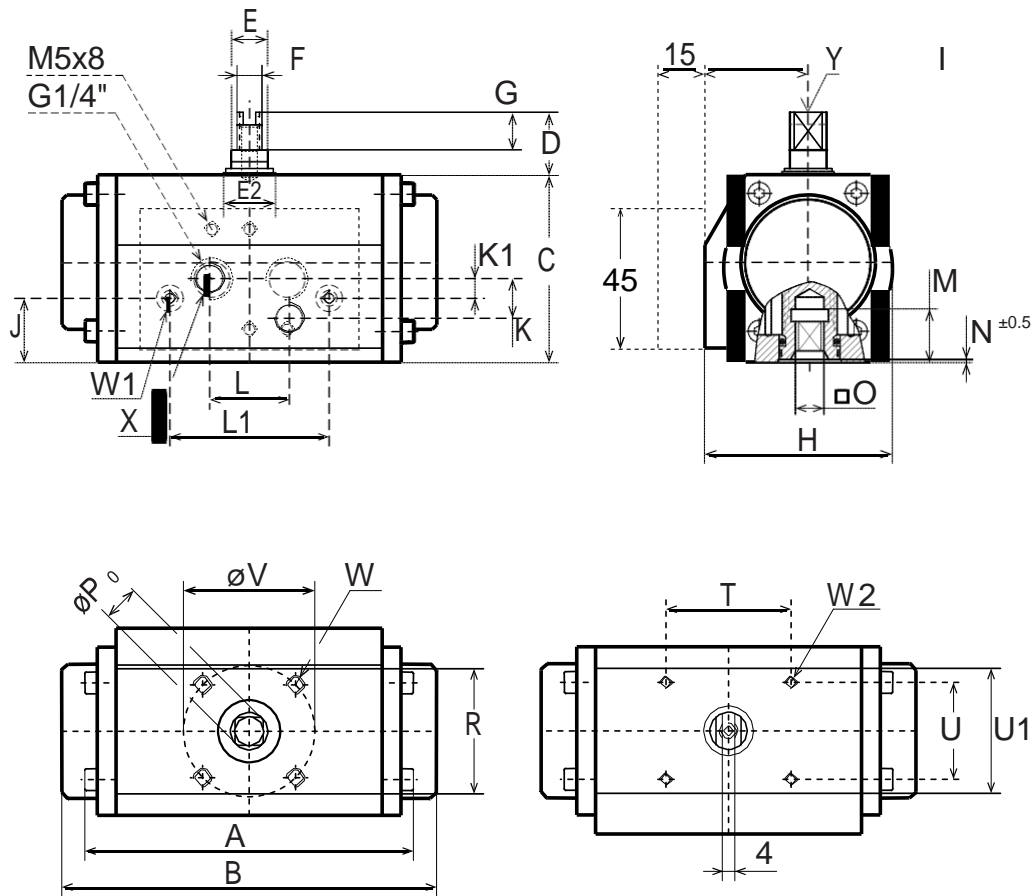


MATERIALEN:

Pos.	Omschrijving	Materiaal
1	Huis	Gegoten aluminiumlegering, verchroomd en polyurethaan gepoederlakt
2	Deksel	Gegoten aluminiumlegering, verchroomd en polyurethaan gepoederlakt
3	Zuiger	Gegoten aluminiumlegering
4	Kamwiel	Hoogkwalitatief aluminium, hard geanodiseerd
5	Verenpakket	Veerstaal, elektroforetisch gecoat
6*	Lager zuigerinrichting	POM
7*	Lager zuiger	PTFE 25% koolstof versterkt
8*	Lager kamwiel	POM
9*	Drukkring	POM, zwart UV gestabiliseerd
10	Vijs deksel	Roestvast staal
11*	Circlip	Veerstaal, Deltatone® gecoat
12*	O-ring kamwiel	Nitril rubber
13*	O-ring zuiger	Nitril rubber
14*	O-ring deksel	Nitril rubber
15*	O-ring slagregeling	Nitril rubber
16*	Dichting	Silicon rubber
17	Vijs slagregeling	Roestvast staal
18	Moer slagregeling	Roestvast staal
19	Sluitring slagregeling	PA66
20	Waarschuingssticker	Polyester
21	Standmalder	ABS + schroef in roestvast staal
22	Centreerplaat	Nylon PA6, zwart
23	Insert	Aluminium legering

*inbegrepen in onderhoudskit

TYPE 12:

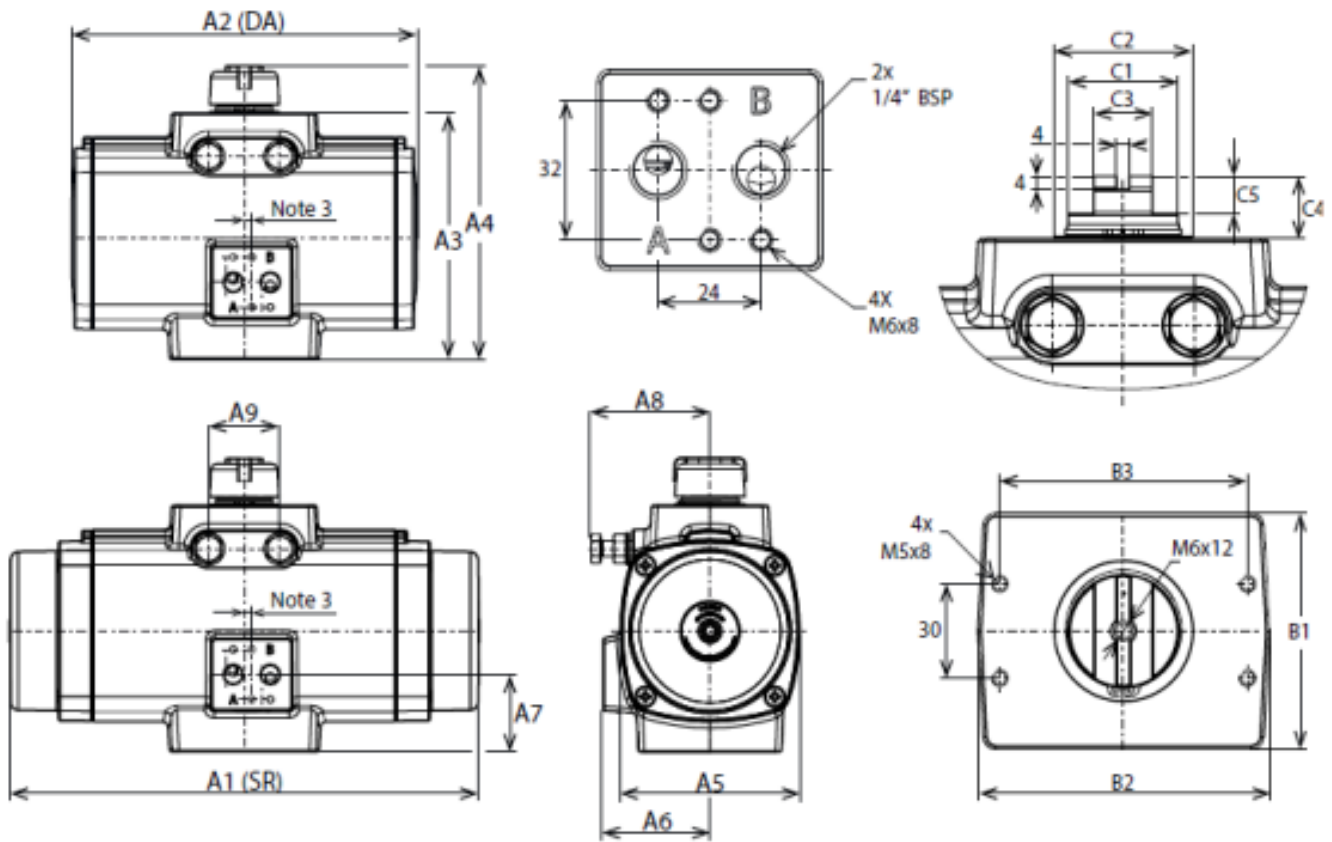


AFMETINGEN: (mm)

TYPE	A	B	C	D	E	F	G	H	I	J	K	K1	L	L1	M
0012	103	118	60	20	16	10	12	60	33,0	21	12,7	6,4	25,4	50,8	16,5

TYPE	N	O Max.	O Min.	P	T	U	V	W	W1	W2	X	Y	Kg (PD)	Kg (PE)
0012	1	9,14	9,05	12,1	40	31	42	M6x8	M4x7	M4x7	G 1/8"	M6x12	0,6	0,7

TYPE 25-4000:

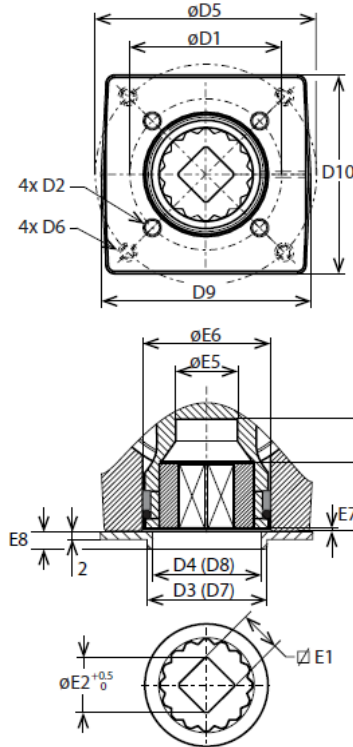


AFMETINGEN: (mm)

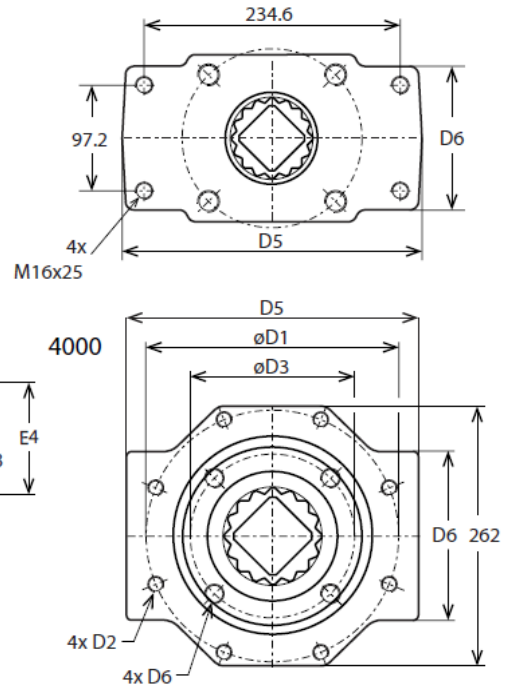
TYPE	A1	A2	A3	A4	A5	A6	A7	A8	A9	B1	B2	B3	C1	C2	C3	C4	C5	Kg (FD)	Kg (FE)
0025	166	166	91	119	82	49	30	48	18	43	94	80	16	23	10	20	12	1,4	1,6
0040	192	192	112	139	95	55	34	58	25	45	94	80	22	30	14	20	12	2,1	2,3
0065	217	217	124	151	104	58	38	69	27	50	94	80	22	30	14	20	12	2,8	3,3
0100	247	247	131	158	115	64	38	69	28	60	97	80	22	30	14	20	12	3,5	4,3
0150	304	223	157	185	127	69	49	75	46	75	94	80	34	45	14	20	12	4,9	6,6
0200	362	256	163	191	134	72	49	87	46	75	94	80	36	45	19	20	12	6,0	8,3
0350	385	269	201	230	165	85	42	109	46	85	100	80	36	45	19	20	12	10,2	14,5
0600	476	336	248	292	199	102	67	132	60	98	148	130	55	65	19	30	10	20,0	28,0
0950	-	-	-	-	-	-	-	-	-	-	-	130	55	65	36	30	10	27,0	39,0
1600	-	-	-	-	-	-	-	-	-	-	-	130	64	75	36	30	10	43,0	66,0
2500	-	-	-	-	-	-	-	-	-	-	-	130	55	65	36	30	10	57,0	88,0
4000	-	-	-	-	-	-	-	-	-	-	-	130	64	80	36	30	10	87,0	131,0

TYPE 25-4000:

25 - 950



1600 & 2500


AFMETINGEN: (mm)

TYPE	ISO1	D1	D2	ISO2	D3	D4	D5	D6	D7	D8	D9	D10
0025	F05	50	M6x10	F03	35	29	36	M5x8	-	-	50	48
0040	F05	50	M6x10	F07	35	32	70	M8x13	40	55	68	65
0065	F05	50	M6x10	F07	35	32	70	M8x13	40	55	68	65
0100	F07	70	M8x13	F05	55	40	50	M6x10	32	35	66	63
0150	F07	70	M8x13	F10	55	50	102	M10x15	54	70	97	92
0200	F10	102	M10x15	F07	70	54	70	M8x13	50	55	94	90
0350	F10	102	M10x15	F07	70	54	70	M8x13	50	55	94	94
0600	F12	125	M12x18	F10	85	68	102	M10x15	-	-	118	113
0950	F14	125	M12x18	F10	100	75	102	M10x15	-	-	x	x
1600	F16	165	M20x20	-	130	95	-	-	-	-	x	x
2500	F16	165	M20x20	-	130	95	-	-	-	-	x	x
4000	F25	254	M16x25	-	200	120	-	-	-	-	x	x

TYPE	E1 Max.	E1 Min.	E2	E3	E4	E5	E6	E7	E8
0025	11,00	11,0	14,0	15,0	34	14	25	1	5,0
0040	14,00	14,0	18,0	15,0	34	18	35	1	5,0
0065	14,00	14,0	18,0	15,0	34	21	35	1	5,0
0100	17,00	17,0	25,0	18,0	34	24	38	1	5,0
0150	17,00	17,0	26,0	28,0	50	29	57	1	5,0
0200	22,00	22,0	28,0	28,0	50	32	57	1	5,0
0350	22,00	22,0	36,0	28,0	50	32	57	1	5,0
0600	27,00	27,0	36,0	28,0	50	37	68	1	5,0
0950	36,16	36,0	58,2	x	x	x	x	xx	6
1600	46,16	46,0	60,2	x	x	x	x	xx	7
2500	46,16	46,0	60,2	x	x	x	x	xx	-
4000	55,24	55,0	72,2	x	x	x	x	xx	-

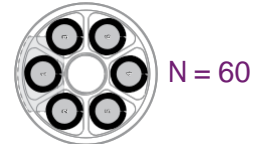
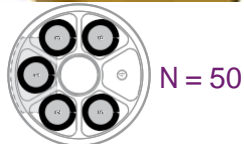
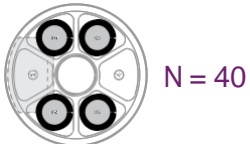
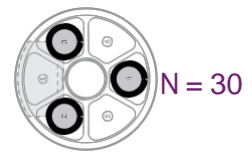
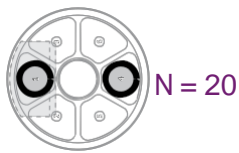
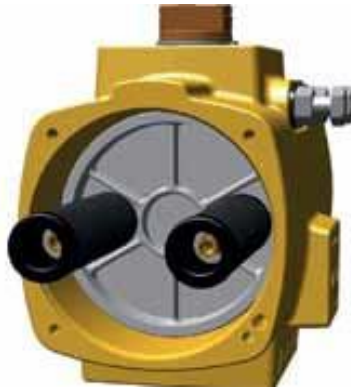
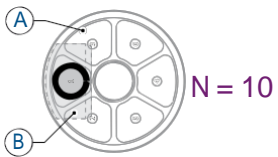
 x: ± 0,1 mm
 xx: ± 0,25 mm

TYPE FD	Draaimoment voor dubbelwerkende pneumatische bediening in Nm																					
	2 bar		3 bar		3,5 bar		4 bar		4,5 bar		5 bar		5,5 bar		6 bar		6,5 bar		7 bar		8 bar	
	0°	90°	0°	90°	0°	90°	0°	90°	0°	90°	0°	90°	0°	90°	0°	90°	0°	90°	0°	90°	0°	90°
12	5		7		9		10		11		12		13		15		16		17		20	
25	9		13		16		18		20		23		25		27		29		32		36	
40	17		25		29		34		38		42		47		51		55		59		68	
65	25		38		45		51		58		64		71		77		84		90		104	
100	38		57		66		76		86		95		105		115		124		134		153	
150	60		91		106		122		137		153		168		183		199		214		245	
200	82		124		146		167		188		209		230		251		272		293		335	
350	143		216		253		290		326		363		400		436		473		510		583	
600	243		368		430		492		554		617		679		741		804		866		991	
950	363		549		642		735		828		921		1014		1107		1200		1293		1479	
1600	600		907		1061		1214		1368		1522		1676		1829		1983		2137		2444	
2500	958		1449		1694		1940		2186		2431		2677		2922		3168		3413		3904	
4000	1623		2456		2872		3289		3705		4121		4537		4954		5370		5786		6619	

Draaimoment voor enkelwerkende pneumatische bediening in Nm																					
TYPE FE	Verenpakket	3 bar		3,5 bar		4 bar		4,5 bar		5 bar		5,5 bar		6 bar		7 bar		8 bar		Veerslag	
		0°	90°	0°	90°	0°	90°	0°	90°	0°	90°	0°	90°	0°	90°	0°	90°	0°	90°	EINDE	START
12	20	2	-	4	1	5	2	6	3	8	5	9	6	10	7	13	10	15	12	5	7
	10	12	10	14	13	17	15	19	17	21	20	24	22	26	25	31	29	36	34	2	4
	25	9	6	12	9	14	11	16	13	19	16	21	18	24	21	28	25	33	30	4	7
	30	7	2	9	4	11	7	14	9	16	12	19	14	21	17	26	21	31	26	7	11
	40	-	-	-	-	9	3	11	5	14	8	16	12	19	14	21	17	26	21	9	14
	50	-	-	-	-	-	-	9	1	11	4	14	6	16	8	21	13	26	18	11	18
25	20	9	6	12	9	14	11	16	13	19	16	21	18	24	21	28	25	33	30	4	7
	30	7	2	9	4	11	7	14	9	16	12	19	14	21	17	26	21	31	26	7	11
	40	-	-	-	-	9	3	11	5	14	8	16	12	19	14	21	17	26	21	9	14
	50	-	-	-	-	-	-	9	1	11	4	14	6	16	8	21	13	26	18	11	18
	60	-	-	-	-	-	-	-	-	-	-	11	2	13	4	18	9	23	14	13	21
	40	10	22	19	26	24	31	28	36	33	40	37	45	42	49	46	58	55	67	64	4
20		17	12	22	16	26	21	31	25	35	30	40	34	44	39	53	48	62	57	8	13
30		12	4	17	9	21	13	26	18	31	22	35	27	40	31	49	40	58	49	12	20
40		-	-	12	1	17	6	21	10	26	15	30	19	35	24	44	33	53	42	17	26
50		-	-	-	-	-	-	17	3	21	7	26	12	30	16	39	25	48	34	21	33
60		-	-	-	-	-	-	-	-	-	-	21	4	25	9	34	18	43	27	25	39
65	10	33	29	40	36	47	43	54	50	61	57	68	63	75	70	88	84	102	98	6	10
	20	26	17	33	24	40	31	47	38	53	45	60	52	67	59	81	72	95	86	13	20
	30	19	5	25	12	32	19	39	26	46	33	53	40	60	47	74	61	87	74	19	31
	40	-	-	-	-	25	8	32	14	39	21	46	28	52	35	66	49	80	63	26	41
	50	-	-	-	-	-	-	24	3	31	10	38	17	45	23	59	37	73	51	32	51
	60	-	-	-	-	-	-	-	-	-	-	31	5	38	12	52	25	65	39	39	61
100	10	49	43	60	53	70	64	80	74	90	84	100	94	111	104	131	125	151	145	9	15
	20	39	26	49	36	59	47	69	57	79	67	90	77	100	87	120	108	141	128	19	30
	30	28	9	38	19	48	30	59	40	69	50	79	60	89	70	109	91	130	111	28	44
	40	-	-	27	2	38	13	48	23	58	33	68	43	78	53	99	74	119	94	37	59
	50	-	-	-	-	-	-	37	6	47	16	57	26	68	36	88	57	108	77	47	74
	60	-	-	-	-	-	-	-	-	-	-	47	9	57	19	77	40	98	60	56	89
150	10	79	69	96	86	112	102	128	118	145	135	161	151	177	167	210	200	243	233	15	24
	20	62	42	79	59	95	75	111	91	128	108	144	124	160	140	193	173	226	206	30	47
	30	45	15	62	32	78	48	94	64	111	81	127	97	143	113	176	146	209	179	44	71
	40	-	-	45	5	61	21	77	37	94	54	110	70	126	86	159	119	192	152	59	94
	50	-	-	-	-	-	-	60	10	77	26	93	43	109	59	142	92	175	124	74	118
	60	-	-	-	-	-	-	-	-	-	-	76	16	92	32	125	65	158	97	89	141
200	10	108	94	131	117	153	139	175	161	198	184	220	206	242	228	287	273	332	318	21	33
	20	85	57	107	79	129	102	152	124	174	146	196	169	219	191	263	236	308	280	41	65
	30	61	19	83	42	106	64	128	86	150	109	173	131	195	153	240	198	284	243	62	98
	40	-	-	-	-	82	26	104	49	127	71	149	93	171	116	216	161	261	205	82	131
	50	-	-	-	-	-	-	81	11	103	34	125	56	148	78	192	123	237	168	103	163
	60	-	-	-	-	-	-	-	-	-	-	102	18	124	41	169	85	213	130	124	196

TYPE FE	Veren- pakket	Draaimoment voor enkelwerkende pneumatische bediening in Nm																		Veerslag	
		3 bar		3,5 bar		4 bar		4,5 bar		5 bar		5,5 bar		6 bar		7 bar		8 bar		EINDE	START
		0°	90°	0°	90°	0°	90°	0°	90°	0°	90°	0°	90°	0°	90°	0°	90°	0°	90°		
350	10	189	165	227	204	266	243	305	281	344	320	383	359	422	398	499	476	577	553	35	56
	20	148	101	187	139	226	178	265	217	303	256	342	295	381	334	459	411	537	489	70	112
	30	108	36	146	75	185	114	224	153	263	192	302	231	341	269	418	347	496	425	106	168
	40	-	-	106	11	145	50	184	89	222	127	261	166	300	205	378	283	455	360	141	224
	50	-	-	-	-	-	-	143	24	182	63	221	102	260	141	337	218	415	296	176	280
	60	-	-	-	-	-	-	-	-	-	-	-	180	38	219	77	297	154	374	232	211
600	10																				
	20																				
	30																				
	40																				
	50																				
	60																				
950	10																				
	20																				
	30																				
	40																				
	50																				
	60																				
1600	10																				
	20																				
	30																				
	40																				
	50																				
	60																				
2500	10																				
	20																				
	30																				
	40																				
	50																				
	60																				
4000	10																				
	20																				
	30																				
	40																				
	50																				
	60																				

FE0025 - FE4000



A: Bovenaanzicht zuiger
B: Positie van kamwiel

TYPE	Duur cyclus in seconden			
	Enkelwerkend		Dubbelwerkend	
	Perslucht A-port	Veerretour	Perslucht A-port	Perslucht B-port
12	0,4	0,4	0,4	0,4
25	0,5	0,4	0,5	0,4
40	0,6	0,5	0,6	0,5
65	0,7	0,5	0,6	0,6
100	0,8	0,6	0,8	0,7
150	1,0	0,8	0,9	0,8
200	1,3	0,9	0,0	1,0
350	1,9	1,3	1,4	1,5
600	3,2	1,9	2,2	2,2
950	4,6	3,2	3,9	3,6
1600	6,9	4,8	5,9	4,8
2500	9,0	6,3	7,8	7,9
4000	15,4	10,8	13,3	13,0

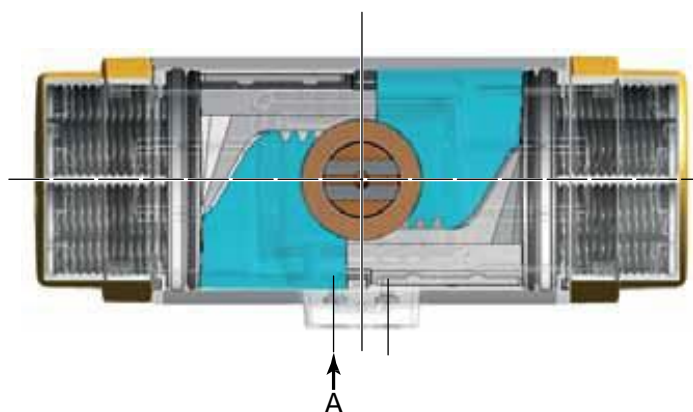
TESTOMSTANDIGHEDEN:

1. Capaciteit magneetventiel: 0.6m³/h
2. leidingdiameter: 6 mm
3. Medium: Zuivere lucht
4. Perslucht druk: 5.5 bar
5. Belasting: Gemiddelde belasting
6. Slag: 90°
7. Temperatuur: Kamertemperatuur

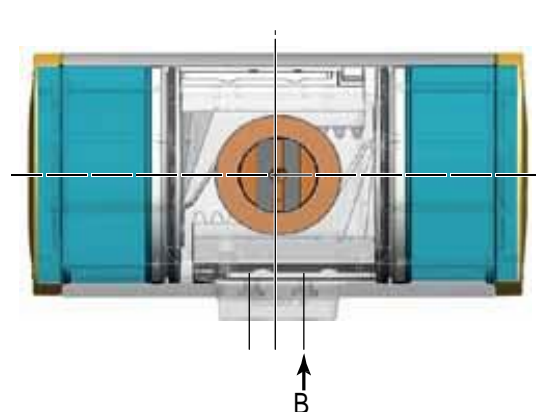
TYPE	Volumen actuatoren		
	Centrale kamer	Kamer eindkap	Verplaatst volume
12	0,05	0,06	0,04
25	0,11	0,19	0,08
40	0,16	0,36	0,15
65	0,36	0,55	0,22
100	0,40	0,80	0,30
150	0,80	0,70	0,50
200	0,80	1,00	0,70
350	1,90	1,70	1,20
600	3,10	2,90	2,10
950	5,10	4,30	3,20
1600	7,80	7,00	5,20
2500	10,40	11,10	8,20
4000	18,40	18,90	14,00

TYPE	Verbruik per slag (liter)					
	Uitgaande slag			Ingaande slag		
	2 bar	4 bar	8 bar	2 bar	4 bar	8 bar
12	0,14	0,24	0,40	0,16	0,28	0,50
25	0,29	0,50	0,90	0,46	0,85	1,60
40	0,47	0,80	1,50	0,87	1,60	3,00
65	0,90	1,60	3,10	1,30	2,40	4,60
100	1,00	1,70	3,20	2,00	3,60	6,90
150	2,10	3,60	6,80	1,90	3,40	6,20
200	2,40	4,00	7,30	2,70	4,60	8,00
350	5,10	9,00	17,00	5,00	8,00	15,00
600	8,00	14,00	27,00	8,00	14,00	25,00
950	13,00	23,00	44,00	12,00	20,00	37,00
1600	21,00	36,00	68,00	19,00	33,00	62,00
2500	29,00	50,00	92,00	30,00	53,00	97,00
4000	51,00	87,00	161,00	52,00	89,00	165,00

Volume centrale kamer
 Enkelwerkend en dubbelwerkend



Volume kamer eindkap
 Dubbelwerkend



Wijzigingen voorbehouden