

De posiflex F20 is een volledige elektro-pneumatische klepstandsteller met een ingangssignaal van 4 tot 20mA. Zowel geschikt voor lineaire en roterende, dubbel- als enkelwerkende pneumatische aandrijvingen.

### KENMERKEN:

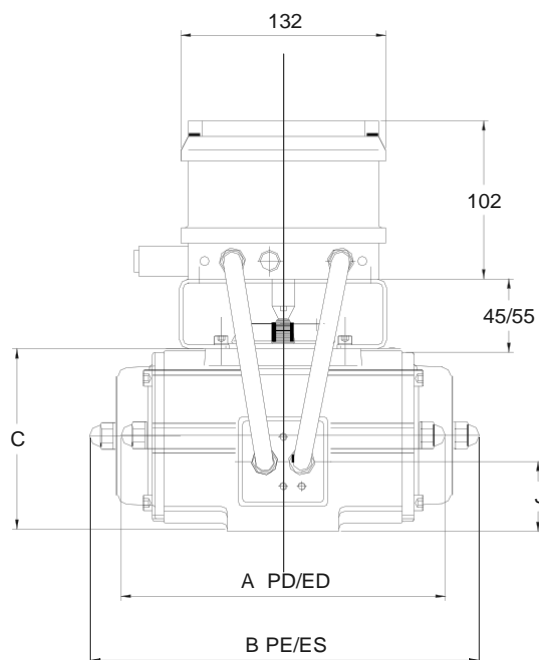
Luchtkwaliteit	: Instrumentlucht 5 micron
Ingangssignaal	: 4 - 20 mA, 2 draads >= 7 VDC
Gevoeligheid	: 0,1 %
Hysteresis	: 0,6 %
Lineariteit	: 1,0 %
Luchtstroming bij 6 bar	: > 150 NI/min
Luchtverbruik bij 6 bar	: < 5 NI/min
Temperatuur	: -20 tot 80°C
Bescherming	: IP 54
Huis	: Aluminium legering
Mechanische delen	: Roestvaststaal
Afwerking	: 2 componenten epoxy

### OPTIES:

G1	: Manometerblok voor enkelwerkende pneumaat.
G2	: Manometerblok voor dubbelwerkende pneumaat.
S2	: 2 mechanische eindschakelaars, 10a bij 250 VAC.
IS2	: 2 inductieve naderingsschakelaars - 2 draads.
PNP	: 2 inductieve naderingsschakelaars - 3 draads.
PT2	: Elektronische standmelder geeft een continue 4-20mA terugmeldingsignaal
PT+	: PT2 gecombineerd met twee eindschakelaars
POT	: Continue terugmelding van de klepstand

### AFMETINGEN: (in mm.)

ED/PD ES/PE	A	B	C
E25	159	172	80
E40	180	204	93
E65	199	249	105
E100	221	267	118
E200	283	360	143
E350	305	387	181
E 600	387	477	220
E 950	424	517	259
E 1600	516	637	297
P2500	378	570	356
P4000	502	834	380



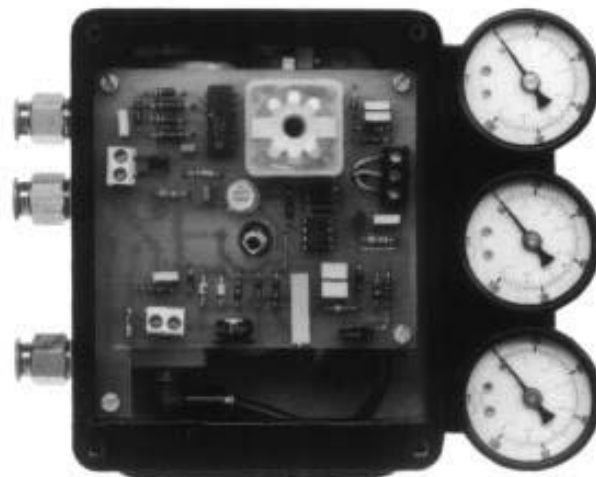
45 mm: voor de E serie (t/m E 350)

55 mm: voor de P serie en vanaf E 600

De posiflex F20 is een volledige elektro-pneumatische klepstandsteller met een ingangssignaal van 4 tot 20mA. Zowel geschikt voor lineaire en roterende, dubbel- als enkelwerkende pneumatische aandrijvingen.

**KENMERKEN:**

Luchtkwaliteit	: Instrumentlucht 5 micron
Ingangssignaal	: 4 - 20 mA, 2 draads >= 7 VDC
Gevoeligheid	: 0,1 %
Hysteresis	: 0,6 %
Lineariteit	: 1,0 %
Luchtstroming bij 6 bar	: > 150 NI/min
Luchtverbruik bij 6 bar	: < 5 NI/min
Temperatuur	: -20 tot 80°C
Bescherming	: IP 54
Huis	: Aluminium legering
Mechanische delen	: Roestvaststaal
Afwerking	: 2 componenten epoxy



**OPTIES:**

- G1 : Manometerblok voor enkelwerkende pneumaat.
- G2 : Manometerblok voor dubbelwerkende pneumaat.
- S2 : 2 mechanische eindschakelaars, 10a bij 250 VAC.
- IS2 : 2 inductieve naderingsschakelaars - 2 draads.
- PNP : 2 inductieve naderingsschakelaars - 3 draads.
- PT2 : Elektronische standmelder geeft een continue 4-20mA terugmeldingsignaal
- PT+ : PT2 gecombineerd met twee eindschakelaars
- POT : Continue terugmelding van de klepstand

**AFMETINGEN:** (in mm.)

ADA ASR	A ADA	A ASR	B
20	130	215	66
40	144	232	85
80	162	270	107
130	182	297	116
200	211	332	135
300	245	371	152
500	275	420	269
850	336	474	187
1200	420	578	219
1750	462	614	250

