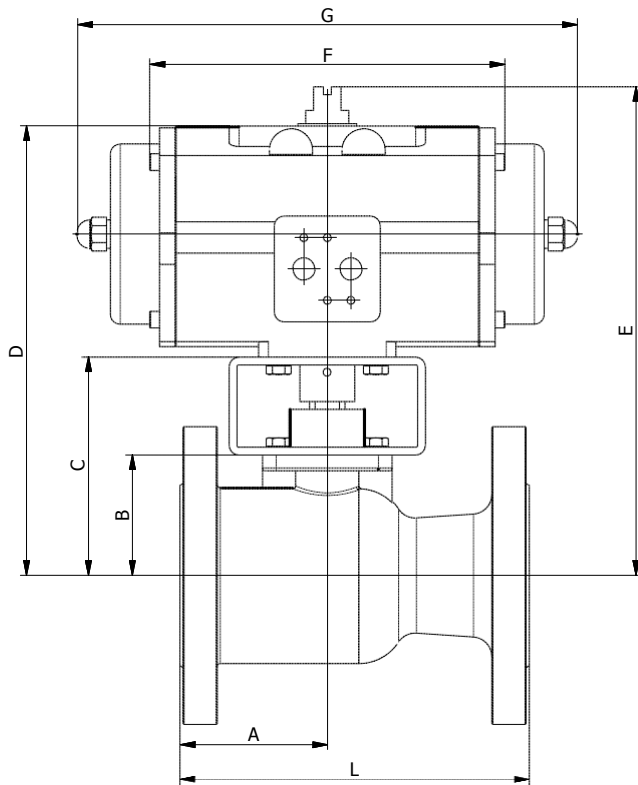


**FIGUUR:**

**PD:** Pneumatische bediening, dubbelwerkend

**PE:** Pneumatische bediening, enkelwerkend



**AFMETINGEN:** (mm)

Ø	L	A	B	PD					Kg	PE	PE			Kg	
				PD	C	D	E	F			C	D	E		G
1/2"	140	54,0	22	25	62	142	162	159	3,2	25	62	142	162	172	3,6
3/4"	152	60,0	26	25	26	146	166	159	3,7	25	66	146	166	172	4,1
1"	165	65,0	29	25	69	149	169	159	5,7	25	69	149	169	172	6,1
1 1/2"	190	72,0	51	40	101	194	214	180	10,5	65	101	206	226	249	12,3
2"	216	75,1	62	65	112	217	237	199	13,8	100	112	230	250	267	16,0
3"	283	88,0	76	100	136	254	274	221	25,4	200	136	279	299	360	31,4
4"	305	104,1	93	200	153	296	316	283	35,7	350	153	334	354	387	46,8
6"	403	125,0	129	350	209	390	410	305	81,3	600	209	429	459	477	98,5
8"	419	135,0	158	600	258	478	508	387	131,4	1600	258	555	585	637	180,0

De pneumatische bediening is berekend voor een stuurdruk van 6 bar, met een veiligheidsfactor van 30% en een maximale verschuldruk van 50 bar.

**TOEBEHOREN:**

Magneetventielen, eindloopschakelaars, noodhandbediening, pneumatische of elektro-pneumatische klepstandsteller.