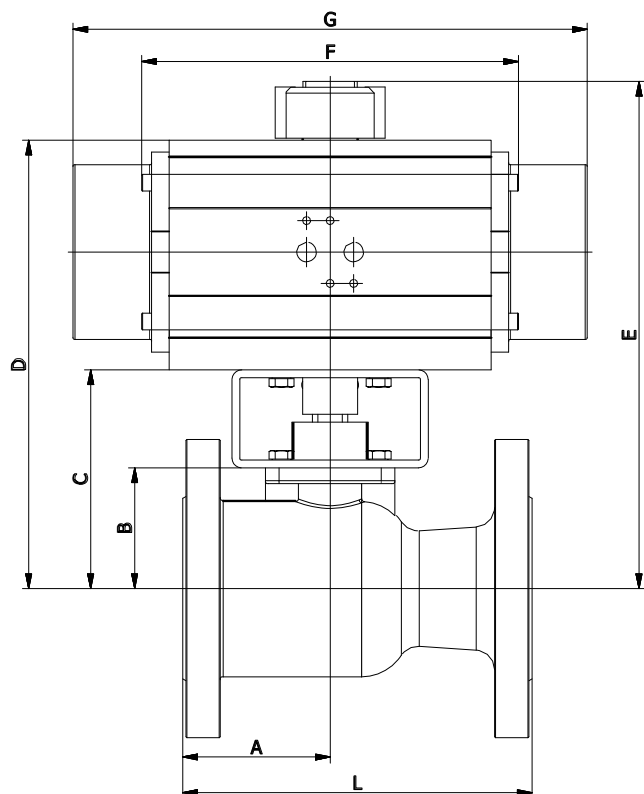


FIGUUR:

AD: Pneumatische bediening, dubbelwerkend

AS: Pneumatische bediening, enkelwerkend



AFMETINGEN: (mm)

Ø	L	A	B	AD					AS						
				AD	C	D	E	F	Kg	AS	C	D	E	G	Kg
1/2"	140	54,0	22	20	62	128	158	145	3,2	20	62	128	158	163	3,4
3/4"	152	60,0	26	20	66	132	162	145	3,7	40	66	151	181	195	4,6
1"	165	65,0	29	20	69	135	165	145	5,7	40	69	154	184	195	6,6
1 1/2"	190	72,0	51	40	91	176	206	158	10,5	80	91	198	228	217	12,3
2"	216	75,1	62	80	112	219	249	177	14,3	130	112	229	259	258	16,1
3"	283	88,0	76	130	136	253	283	196	25,9	200	136	271	301	299	29,3
4"	305	104,1	93	200	153	288	318	225	35,2	500	153	322	352	397	45,0
6"	403	125,0	129	500	209	378	408	304	81,7	850	209	400	430	473	92,7
8"	419	135,0	158	850	238	429	459	372	127,9	1750	238	488	518	601	158,5

De pneumatische bediening is berekend voor een stuurdruk van 6 bar, met een veiligheidsfactor van 30% en een maximale verschuldruk van 50 bar.

TOEBEHOREN:

Magneetventielen, eindeloopschakelaars, noodhandbediening, pneumatische of elektro-pneumatische klepstandsteller.