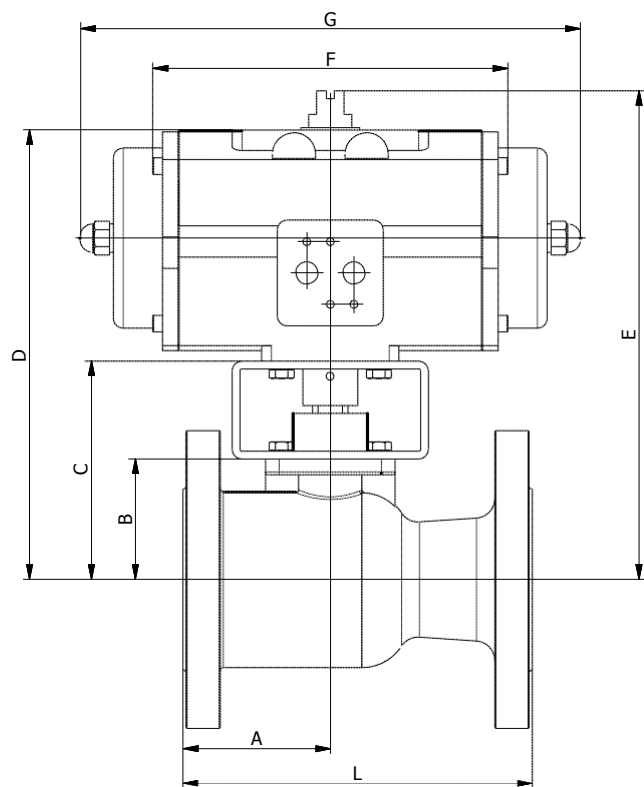


FIGUUR:
PD: Pneumatische bediening, dubbelwerkend

PE: Pneumatische bediening, enkelwerkend

AFMETINGEN: (mm)

Ø	L	A	B	PD					PE						
				PD	C	D	E	F	Kg	PE	C	D	E	G	Kg
1/2"	108	54,0	22	25	62	142	162	159	3,2	25	62	142	162	172	3,6
3/4"	117	60,0	26	25	66	146	166	159	3,7	25	66	146	166	172	4,1
1"	127	65,0	29	25	69	149	169	159	4,3	25	69	149	169	172	4,7
1 1/2"	165	72,0	51	40	91	184	204	180	7,2	65	91	196	216	204	9,0
2"	178	75,1	62	65	112	217	237	199	10,8	100	112	230	250	249	13,0
3"	203	88,0	76	100	136	254	274	221	18,1	200	136	279	299	267	24,3
4"	229	104,1	93	200	153	296	316	283	32,7	350	153	334	354	360	43,8
6"	267	125,0	129	350	209	390	410	305	55,1	600	209	429	459	387	73,4
8"	292	135,0	158	600	238	458	488	387	98,5	1600	238	535	565	477	146,1

De pneumatische bediening is berekend voor een stuurdruk van 6 bar, met een veiligheidsfactor van 30% en een maximale verschuldruk van 20 bar.

TOEBEHOREN:

Magneetventielen, eindloopschakelaars, noodhandbediening, pneumatische of elektro-pneumatische klepstandsteller.