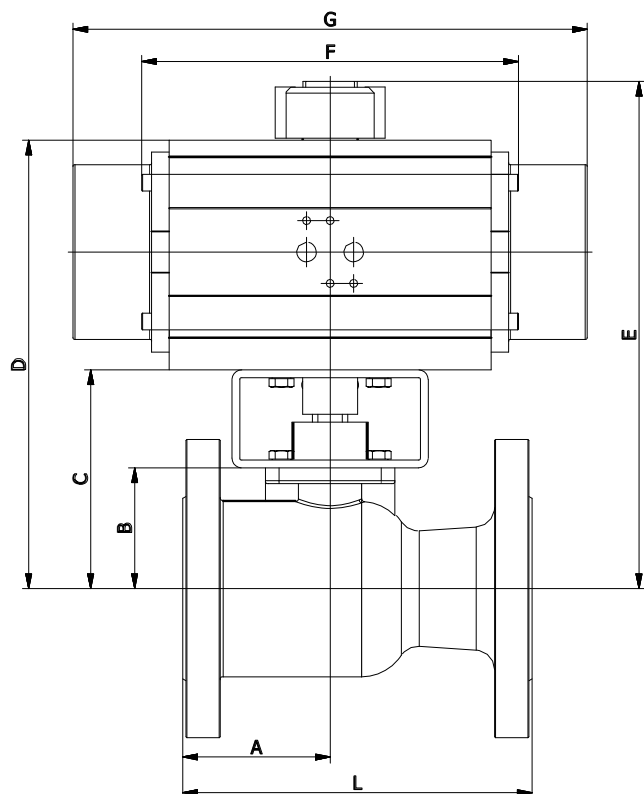


FIGUUR:
AD: Pneumatische bediening, dubbelwerkend

AS: Pneumatische bediening, enkelwerkend

AFMETINGEN: (mm)

Ø	L	A	B	AD					Kg	AS					Kg
				AD	C	D	E	F		AS	C	D	E	G	
1/2"	108	54,0	22	20	62	128	158	145	3,3	20	62	128	158	163	3,4
3/4"	117	60,0	26	20	66	132	162	145	3,8	20	66	132	162	163	3,9
1"	127	65,0	29	20	69	135	165	145	4,4	40	69	154	184	195	5,3
1 1/2"	165	72,0	51	40	91	176	206	158	7,3	80	91	198	228	217	9,1
2"	178	75,1	62	80	112	219	249	177	11,4	130	112	229	259	258	13,2
3"	203	88,0	76	80	136	243	273	177	18,0	200	136	271	301	299	22,3
4"	229	104,1	93	200	153	288	318	225	32,4	500	153	322	352	397	42,2
6"	267	125,0	129	500	209	378	408	304	55,9	850	209	400	430	473	68,0
8"	292	135,0	158	850	238	429	459	372	96,0	1750	238	488	518	601	125,9

De pneumatische bediening is berekend voor een stuurdruk van 6 bar, met een veiligheidsfactor van 30% en een maximale verschuldruk van 20 bar.

TOEBEHOREN:

Magneetventielen, eindloopschakelaars, noodhandbediening, pneumatische of elektro-pneumatische klepstandsteller.