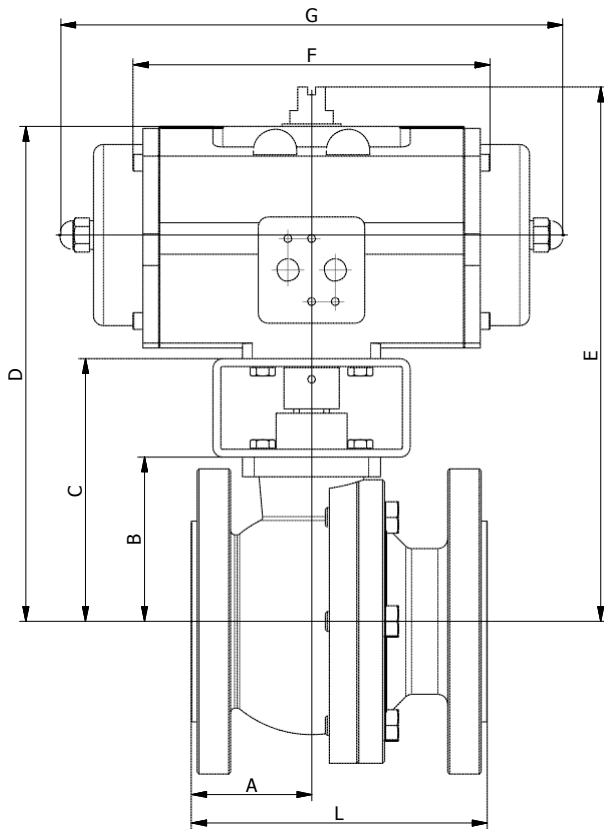


FIGUUR:

PD: Pneumatische bediening, dubbelwerkend

PE: Pneumatische bediening, enkelwerkend



AFMETINGEN: (mm)

DN	L	A	B	PD					PE						
				PD	C	D	E	F	Kg	PE	C	D	E	G	Kg
1/2"	140	60	46	25	86	166	186	159	4,6	40	86	179	199	204	5,7
3/4"	152	65	53	25	93	173	193	159	5,6	40	93	186	206	204	6,7
1"	165	70	58	40	98	191	211	180	7,1	65	98	203	223	249	8,9
1 1/2"	190	80	76	65	126	231	251	199	13,9	100	126	244	264	267	16,1
2"	216	83	84	100	134	252	272	221	17,6	200	144	287	307	360	24,0
3"	283	118	111	200	171	314	334	283	38,8	350	171	352	372	387	49,9
4"	305	133	133	350	213	394	414	305	63,8	600	213	433	463	477	81,0
6"	403	160	183	600	263	483	513	387	115,5	1600	283	580	610	637	164,8

De pneumatische bediening is berekend voor een stuurdruk van 6 bar, met een veiligheidsfactor van 30% en een maximale verschuldruk van 50 bar.

TOEBEHOREN:

Magneetventielen, eindloopschakelaars, noodhandbediening, pneumatische of elektro-pneumatische klepstandsteller.