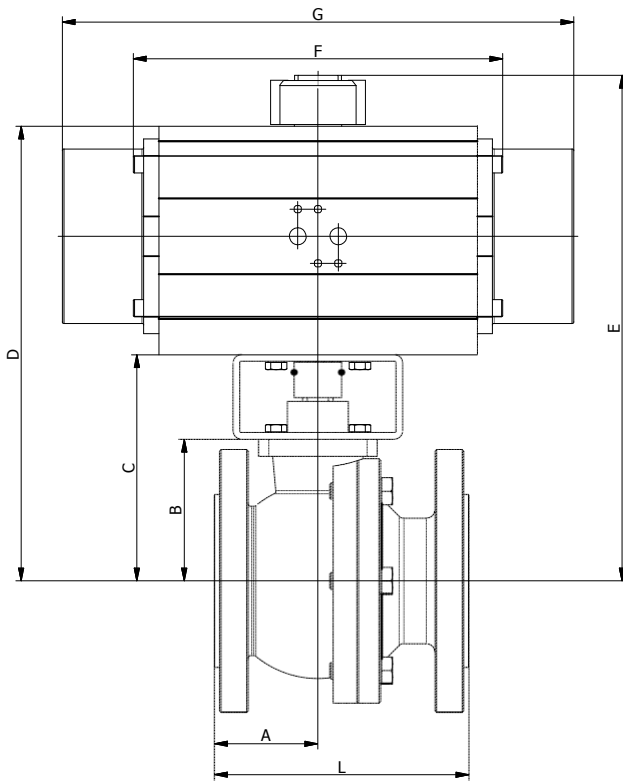


FIGUUR:
AD: Pneumatische bediening, dubbelwerkend

AS: Pneumatische bediening, enkelwerkend

AFMETINGEN: (mm)

Ø	L	A	B	AD					Kg	AS					Kg
				AD	C	D	E	F		AS	C	D	E	G	
1/2"	140	60	46	20	86	152	182	145	4,7	40	86	171	201	195	5,58
3/4"	152	65	53	20	93	159	189	145	5,7	80	93	200	230	217	7,97
1"	165	70	58	40	98	183	213	158	7,4	80	98	205	235	217	8,95
1 1/2"	190	80	76	80	126	233	263	177	14,5	130	126	243	273	258	16,3
2"	216	83	84	80	134	241	271	177	17,5	200	134	269	299	299	21,8
3"	283	118	111	200	171	306	336	225	38,5	500	171	340	370	397	48,33
4"	305	133	133	300	213	365	395	273	61,9	850	213	404	434	473	75,6
6"	403	160	183	850	263	454	484	372	112,9	1750	263	513	543	601	143,1

De pneumatische bediening is berekend voor een stuurdruk van 6 bar, met een veiligheidsfactor van 30% en een maximale verschuldruk van 50 bar.

TOEBEHOREN:

Magneetventielen, eindloopschakelaars, noodhandbediening, pneumatische of elektro-pneumatische klepstandsteller.