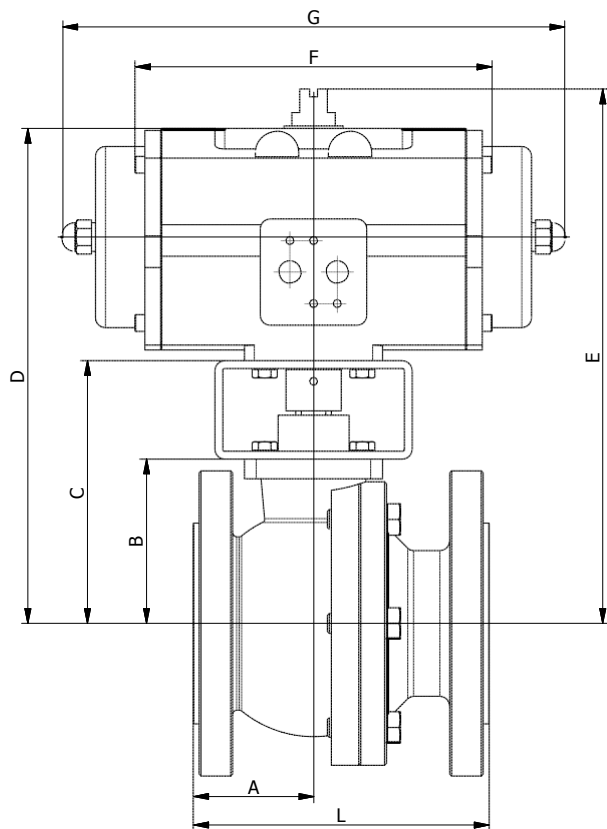


**FIGUUR:**
**PD:** Pneumatische bediening, dubbelwerkend

**PE:** Pneumatische bediening, enkelwerkend

**AFMETINGEN:** (mm)

Ø	L	A	B	PD					PE					Kg	
				PD	C	D	E	F	PE	C	D	E	G		
1/2"	108	47	46	25	86	166	186	159	3,6	25	86	166	186	172	4,0
3/4"	117	50	53	25	93	173	193	159	4,6	40	93	186	206	204	5,7
1"	127	52	58	25	98	178	198	159	5,1	40	98	191	211	204	6,2
1 1/2"	165	65	76	40	126	219	239	180	10,3	65	126	231	251	249	12,1
2"	178	61	84	65	134	239	259	199	13,9	100	134	252	272	267	16,1
2 1/2"	190	75	97	100	157	275	295	221	19,8	150	157	297	317	310	23,8
3"	203	79	111	150	171	311	331	254	29,8	200	171	314	334	360	33,1
4"	229	90	133	200	213	356	376	283	45,2	350	213	394	414	387	56,3
6"	394	174	183	350	263	444	464	305	100,5	600	263	483	513	477	117,6
8"	457	200	233	950	313	572	602	424	184,4	1600	333	630	660	637	225,5

De pneumatische bediening is berekend voor een stuurdruk van 6 bar, met een veiligheidsfactor van 30% en een maximale verschuldruk van 20 bar.

**TOEBEHOREN:**

Magneetventielen, eindeloopschakelaars, noodhandbediening, pneumatische of elektro-pneumatische klepstandsteller.