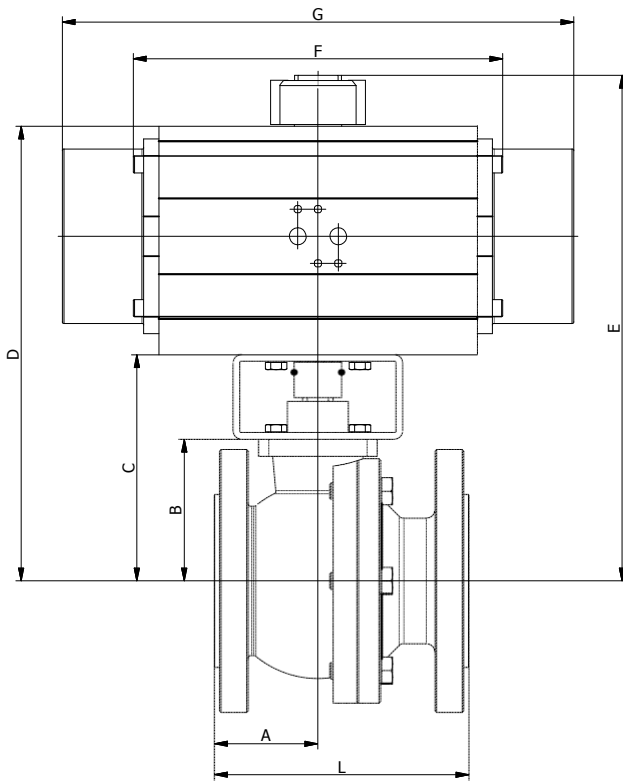


FIGUUR:

AD: Pneumatische bediening, dubbelwerkend

AS: Pneumatische bediening, enkelwerkend



AFMETINGEN: (mm)

Ø	L	A	B	AD						AS					
				AD	C	D	E	F	Kg	AS	C	D	E	G	Kg
1/2"	108	47	46	20	86	152	182	145	3,7	20	86	152	182	163	3,8
3/4"	117	50	53	20	93	178	208	145	4,7	40	93	178	208	195	5,6
1"	127	52	58	20	98	205	235	145	5,2	80	98	205	235	217	7,5
1 1/2"	165	65	76	40	126	233	263	158	10,6	80	126	233	263	217	12,2
2"	178	61	84	80	134	251	281	177	14,5	130	134	251	281	258	16,3
2 1/2"	190	75	97	130	157	309	339	196	20,5	300	157	309	339	348,5	27,7
3"	203	79	111	130	171	323	353	196	27,7	300	171	323	353	348,5	34,8
4"	229	90	133	200	213	382	412	225	44,9	500	213	382	412	397	54,7
6"	394	174	183	500	263	482	512	304	101,3	1200	263	482	512	560	126,2
8"	457	200	233	1200	313	563	593	439	184,8	1750	313	563	593	601	204,0

De pneumatische bediening is berekend voor een stuurdruk van 6 bar, met een veiligheidsfactor van 30% en een maximale verschuldruk van 20 bar.

TOEBEHOREN:

Magneetventielen, eindloopschakelaars, noodhandbediening, pneumatische of elektro-pneumatische klepstandsteller.